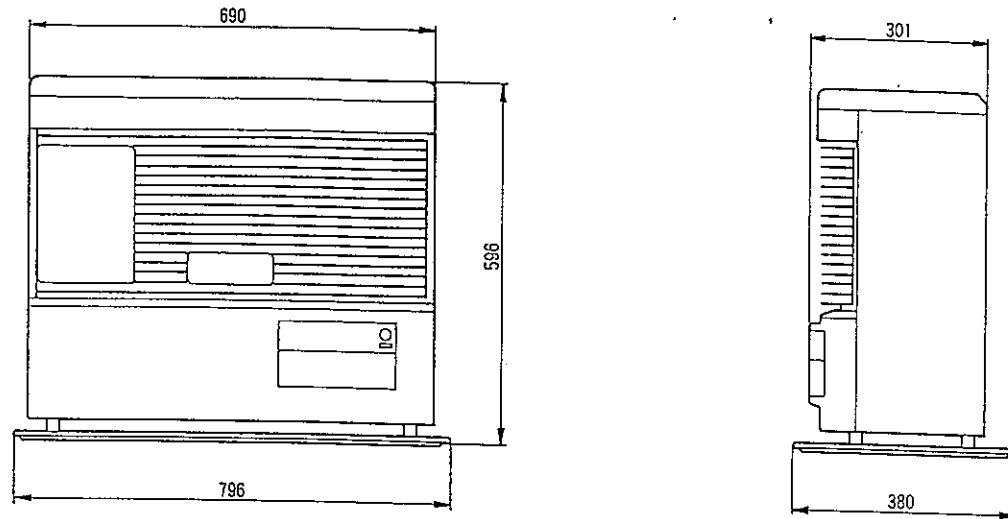
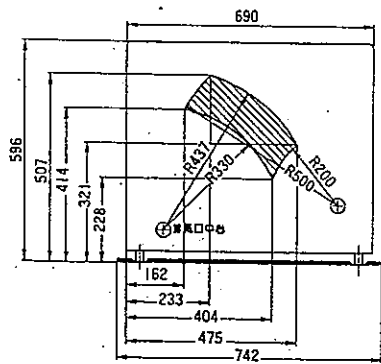


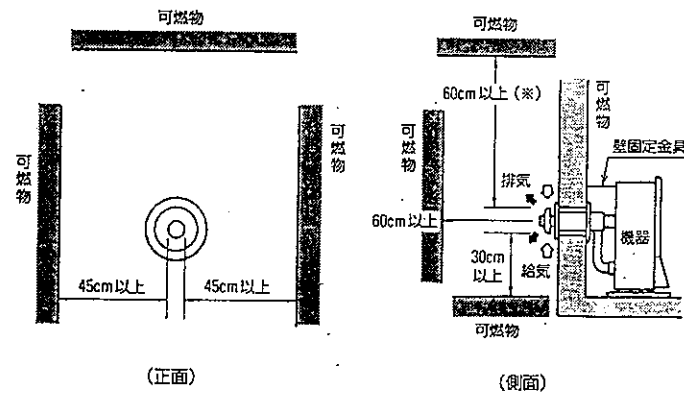
■外形寸法図 [単位: mm]



給排気筒取付位置 [単位: mm]

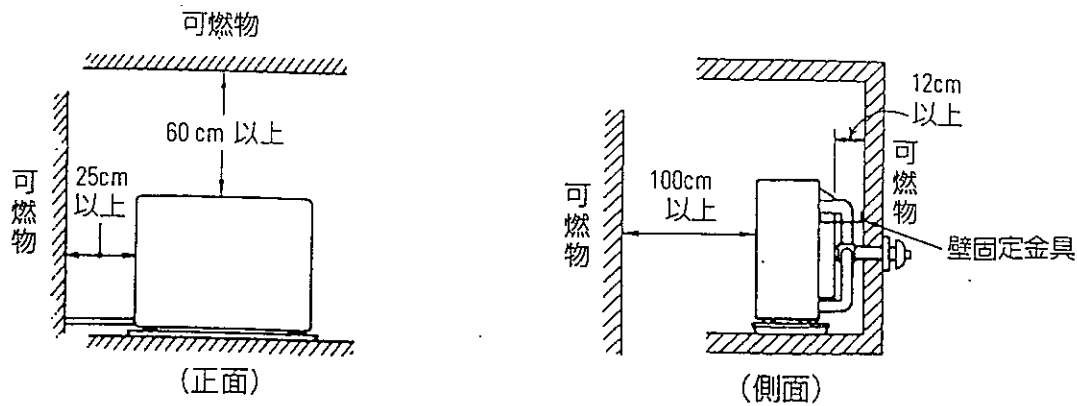


標準取付方法



(※) 60cm以上の寸法は、不燃材を使用する場合は30cm以上とする。

標準据付方法



■仕様表

項目	形式名	FF-651SD
種類		ポット式・強制給排気・強制対流
燃料消費量 (ℓ/h)		0.198 ~ 0.750
発熱量 (KJ/h)		6,830 (1630kcal/h) ~ 25,870 (6,180kcal/h)
熱効率 (%)		微少: 90・大: 90
暖房出力 (kW)		1.71 (1,470kcal/h) ~ 6.47 (5,560kcal/h)
暖房目安	寒冷地	木造 17畳まで(28.0㎡) コンクリート 27畳まで(44.5㎡)
	温暖地	木造 16畳まで(26.5㎡) コンクリート 23畳まで(38.0㎡)
消費電力	燃焼時 (W)	微少: 14 / 14・大: 39 / 38
	点火時 (W)	90 / 94(最大)
外形寸法	本体 (mm)	高さ596 × 幅690 × 奥行301
	置台含 (mm)	高さ596 × 幅742 × 奥行380
タイマー		点火用: 24時間デジタルタイマー
油タンク		別置式
本体重量 (kg)		25.2
給・排気径 (mm)		給排気筒径: φ60・給気径: φ40・排気径: φ40
給排気延長限度		3m / 3曲がり
バーナー		ブルーバーナー
点火制御	点火方式	自動点火(チッ化ケイ素ヒータ)
	着火時間	110秒以下
	点火モード	自動
燃焼制御	火力調節	手動: 微少~大
	室温調節 (℃)	PIDインバーター制御・設定: 12~32
	空燃比調節	自動BM回転数制御
温風制御	吹出口	上吹出し
	吹出時間 (min)	点火操作後約10分
	温風切替	燃焼量と連動(強-微-OFF)
	温風量 (m³/min)	微: 2.0・強: 2.8
安全装置		対震自動消火装置(自動復帰)・停電安全装置・過熱防止装置・点火安全装置 排気筒はずれ検知装置
付属品		ゴム製送油管・ホースバンド(2ヶ)・置台・側壁遮熱板・抜け止め金具 給排気筒セット・排気管スペーサー
設置部品 (別売)		給排気延長セット: KHF-404D, E 標準給排気筒トップ: KHF-403L 厚壁用給排気筒: KHF-405C24 その他各種あり

承認図	名称	密閉式石油ストーブ
	形式名	FF-651SD
	サンデン株式会社 サンデン販売株式会社	