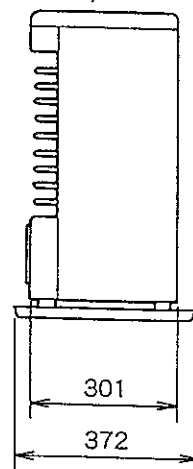
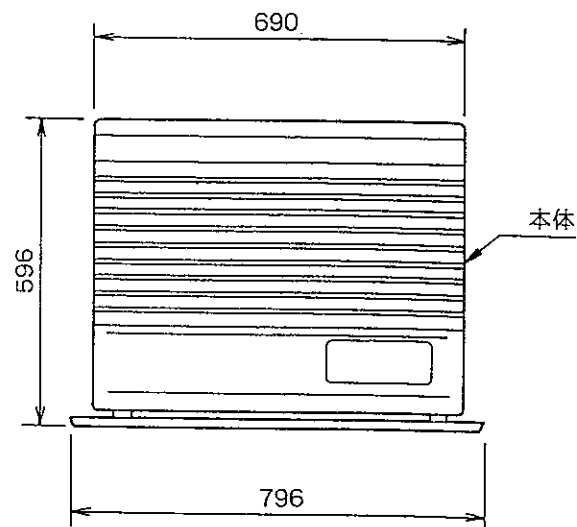
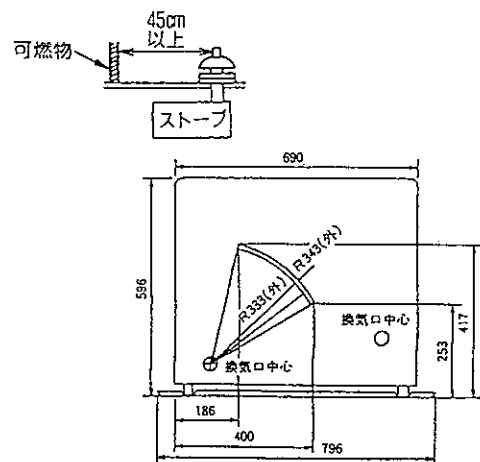


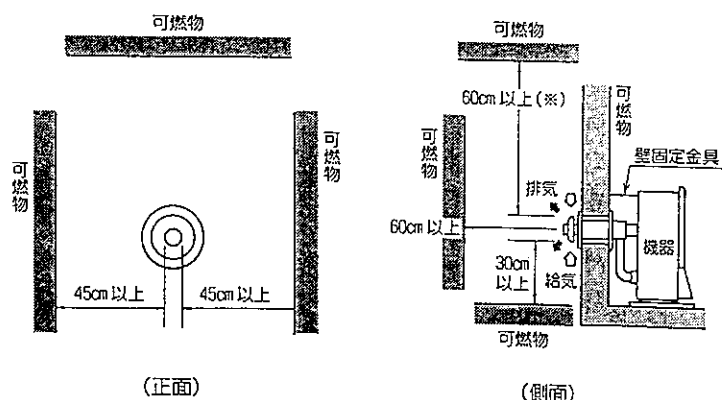
■外形寸法図 (単位: mm)



給排気筒取付位置 (単位: mm)

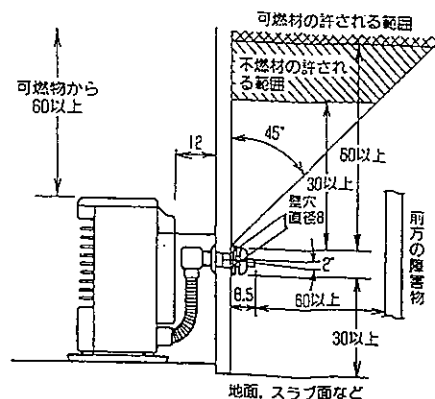
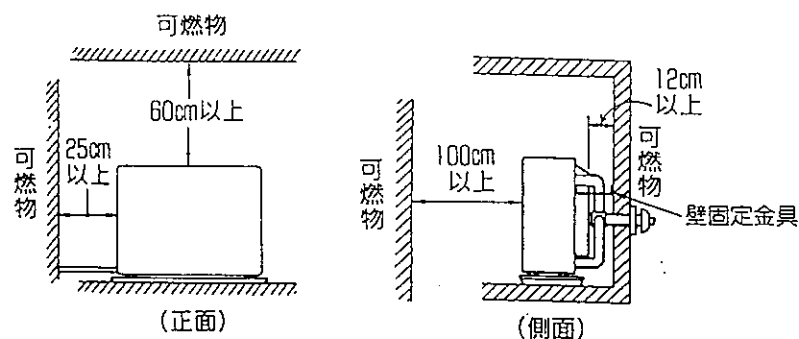


標準取付方法



(※) 60cm以上の寸法は、不燃材を使用する場合は30cm以上とする。

標準据付方法



■仕様表

項目	形式名	FF-651BS
種類		ポット式・強制給排気・自然対流
燃料消費量 (ℓ/h)		0.198 ~ 0.750
発熱量 (KJ/h)		6,180 (1630kcal/h) ~ 25,870 (6,180kcal/h)
熱効率 (%)		微少: 90・大: 90
暖房出力 (kW)		1.71 (1,470kcal/h) ~ 6.47 (5,560kcal/h)
暖房目安	寒冷地	木造 17畳まで(28.0㎡) コンクリート 27畳まで(44.5㎡)
	温暖地	木造 16畳まで(26.5㎡) コンクリート 23畳まで(38.0㎡)
消費電力	燃焼時 (W)	微少: 12 / 13・大: 38 / 37
	点火時 (W)	102 / 98(最大)
外形寸法	本体 (mm)	高さ596 × 幅690 × 奥行338
	置台含 (mm)	高さ596 × 幅796 × 奥行372
タイマー		点火用: 24時間デジタルタイマー
油タンク		別置き
本体重量 (kg)		25
給排気径 (mm)		給排気筒径: φ60・給気径: φ40・排気径: φ40
給排気延長限度		3m / 3曲がり
バーナー		ブルーバーナー
点火制御	点火方式	自動点火(チッ化ケイ素ヒータ)
	着火時間	110秒以下
燃焼制御	点火モード	自動
	火力調節	手動: 微少~大
室温調節	室温調節 (°C)	PIDインバーター制御・設定: 12~32
	空燃比調節	自動BM回転数制御
温風吹出口		上吹出し
風吹出時間 (min)		点火操作後約10分
制温風切替		燃焼量と連動(強-微-OFF)
御温風量 (m³/min)		微: 2.0・強: 2.8
安全装置		対震自動消火装置(自動復帰)・停電安全装置・過熱防止装置(OFF: 90°C) 点火安全装置・排気筒抜け検知装置
付属品		ゴム製送油管・ホースバンド(2ヶ)・置台・側壁遮熱板 薄型給排気筒セット(壁厚110~180mm)・壁固定金具
設置部品(別売)		給排気延長セット: KHF-404D, E, F 厚壁用薄型給排気筒トップ: KHF-402X 厚壁用給排気筒: KHF-404C24 薄型給排気筒薄壁用アダプター: KHF-404C40(壁厚11cm)

承認図	名称	密閉式石油ストーブ
	形式名	FF-651BS
	サンデン株式会社 サンデン販売株式会社	