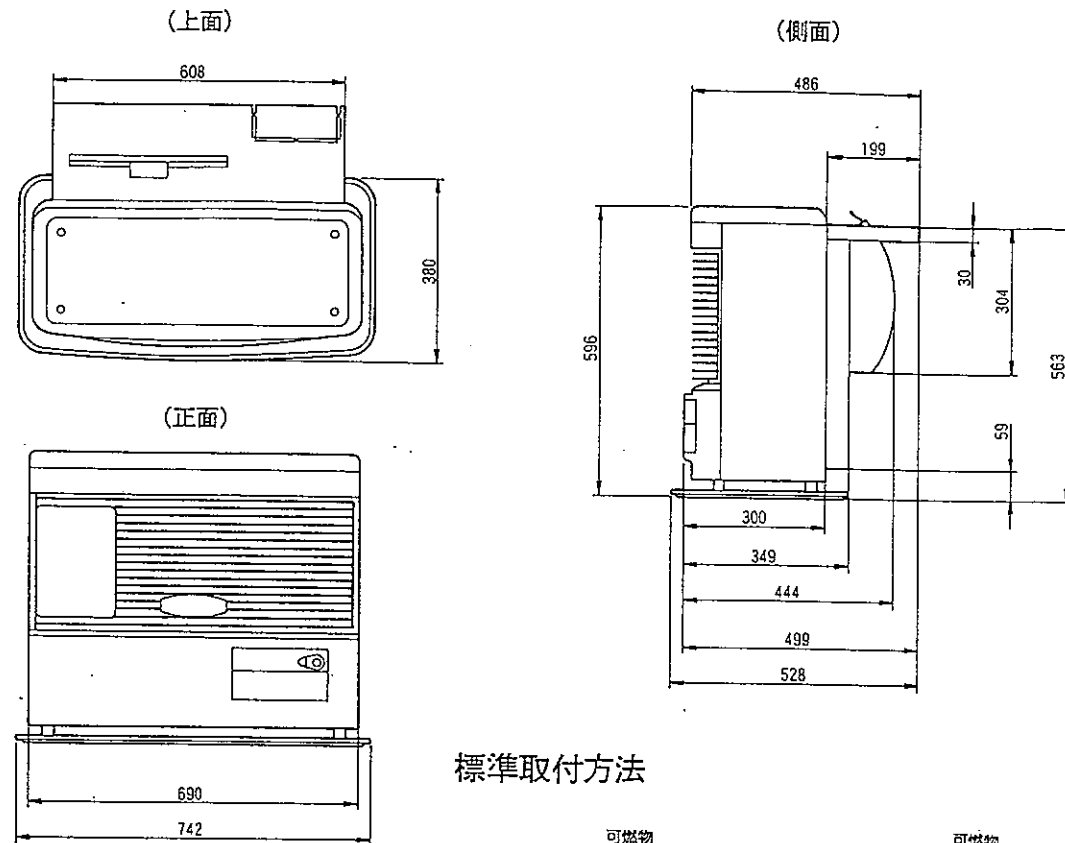
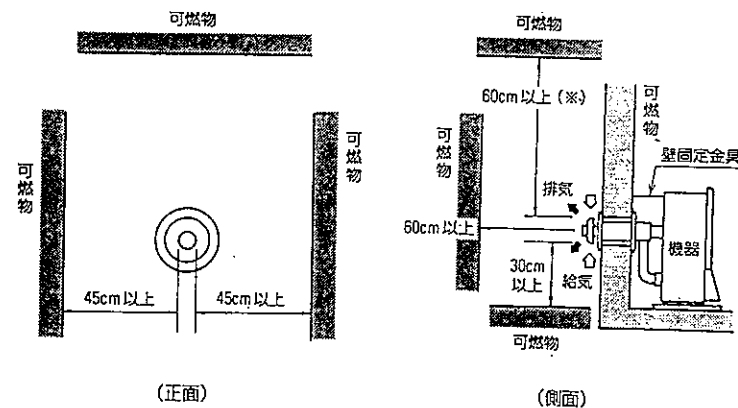


■外形寸法図 [単位: mm]

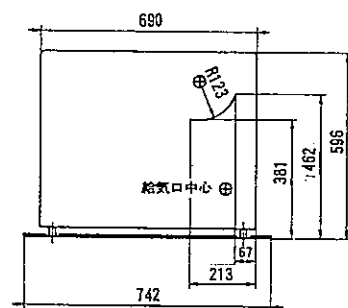


標準取付方法

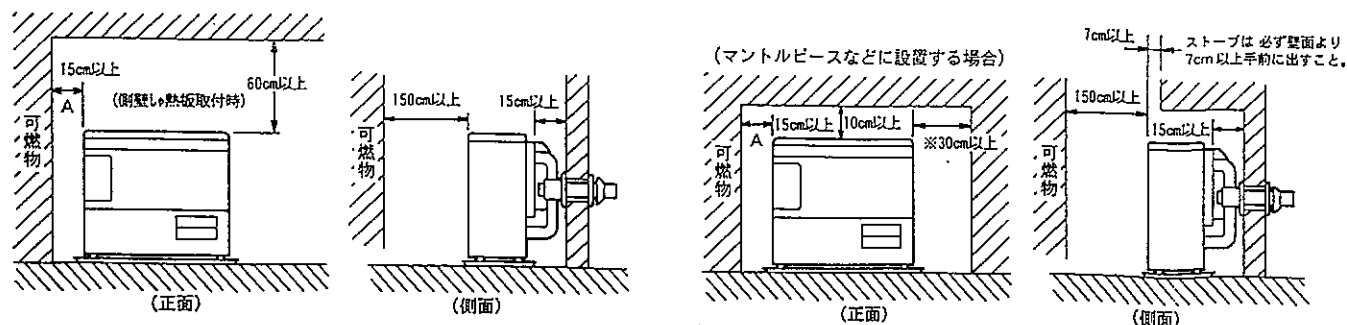


(※) 60cm以上の寸法は、不燃材を使用する場合は30cm以上とする。

給排気筒取付位置 [単位: mm]



標準据付方法



※点検、手入れのため30cm以上離してください。

■仕様表

| 項目          | 形式名       | FF-651BIF   |
|-------------|-----------|---|
| 種類          |           | ポット式・強制給排気・自然対流   |
| 燃料消費量 (ℓ/h) |           | 0.198 ~ 0.750   |
| 発熱量 (KJ/h)  |           | 6,830 (1630kcal/h) ~ 25,870 (6,180kcal/h)   |
| 熱効率 (%)     |           | 微少: 90・大: 90  |
| 暖房出力 (kW)   |           | 1.71 (1,470kcal/h) ~ 6.47 (5,560kcal/h)   |
| 暖房目安        | 寒冷地       | 木造 17畳まで(28.0㎡)<br>コンクリート 27畳まで(44.5㎡)  |
|             | 温暖地       | 木造 16畳まで(26.5㎡)<br>コンクリート 23畳まで(38.0㎡)  |
| 消費電力        | 燃焼時 (W)   | 微少: 18 / 19・大: 24 / 27  |
|             | 点火時 (W)   | 85 / 89(最大)   |
| 外形寸法        | 本体 (mm)   | 高さ596 × 幅690 × 奥行499  |
|             | 置台含 (mm)  | 高さ596 × 幅742 × 奥行528  |
| タイマー        |           | 点火用: 24時間デジタルタイマー   |
| 油タンク        |           | 別置式   |
| 本体重量 (kg)   |           | 30  |
| 給・排気径 (mm)  |           | 給排気筒径: φ60・給気径: φ40・排気径: φ40  |
| 給排気延長限度     |           | 3m / 3曲がり   |
| バーナー        |           | ブルーバーナー   |
| 点火制御        | 点火方式      | 自動点火(チ化ケイ素ヒータ)  |
|             | 着火時間      | 110秒以下  |
|             | 点火モード     | 自動  |
| 燃焼制御        | 火力調節      | 手動: 微少 ~ 大  |
|             | 室温調節 (°C) | PIDインバーター制御・設定: 12 ~ 32   |
|             | 空燃比調節     | 自動8M回転数制御   |
| 安全装置        |           | 対震自動消火装置(自動復帰)・停電安全装置・過熱防止装置・点火安全装置<br>排気筒はすれ検知装置                                 |
| 付属品         |           | ゴム製送油管・ホースバンド(2ヶ)・置台・側壁遮熱板・排気力バー<br>給排気筒セット・抜け止め金具                                |
| 設置部品 (別売)   |           | 給排気延長セット: KHF-404D, E, F<br>標準給排気筒トップ: KHF-403L<br>厚壁用給排気筒: KHF-405C24<br>その他各種あり |

|     |                     |           |
|-----|---------------------|-----------|
| 承認図 | 名称                  | 密閉式石油ストーブ |
|     | 形式名                 | FF-651BIF |
|     | サンデン株式会社 サンデン販売株式会社 |           |