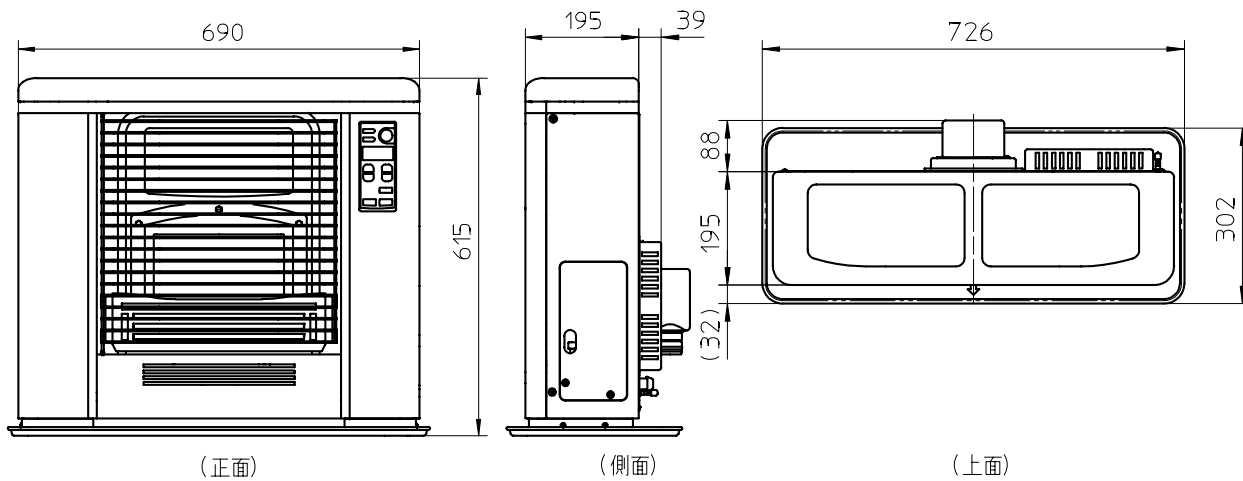
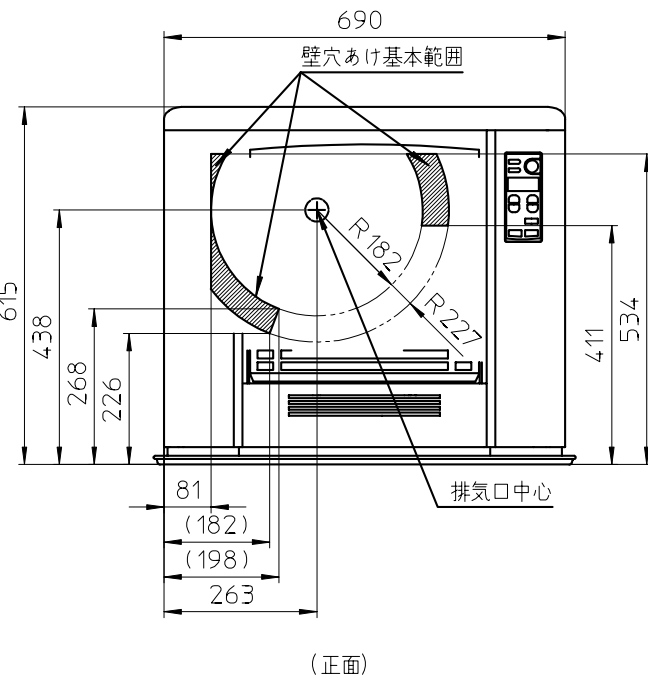


■ 外形寸法図 (単位: mm)



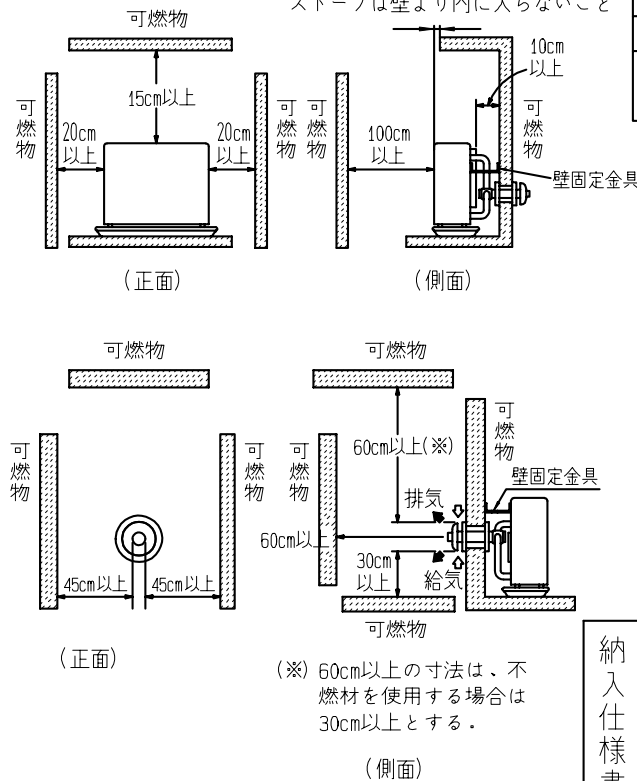
形式	FF-55SG	
種類	回転霧化式・強制給排気形・強制対流形	
点火方式	電気点火方式	
使用燃料	灯油 (JIS1号灯油)	
燃烧状態	最大	最小
燃料消費量	0.638L/h	0.24L/h
発熱量 (入力)	23,490kJ/h (5,612kcal/h)	8,840kJ/h (2,110kcal/h)
熱効率	84.2% (最高)	84.3% (最低)
暖房出力	5.50kW (4,730kcal/h)	2.07kW (1,780kcal/h)
外形寸法	高さ615mm・幅726mm・奥行302mm (置台を含む)	
質量	27kg	
電源電圧及び周波数	100V 50/60Hz	
定格消費電力	最大 (点火時) 860/860W	燃烧時 40/37W
給排気筒呼び径	D 40	
給排気筒壁貫通部孔径	80mm	
給排気筒適応壁厚	11cm ~ 26cm	
排気温度	260°C以下	
電流ヒューズ	制御基板7A・電源10A・スイッチング電源4A	
安全装置	対震自動消火装置・過熱防止装置・燃烧制御装置・停電安全装置	
その他装置	排気筒はずれ検知装置・油切れ検知装置	
付属品	置台・給排気筒セット・抜け止め金具・ホースバンド (2個) 壁固定金具、設置説明書	

■ < 給・排気筒取付位置 > (単位: mm)



■ < 標準据付寸法 > (単位: cm)

ストーブは壁より内に入らないこと



納入仕様書	名称	密閉式石油ストーブ
	形式名	FF-55SG
サンデン株式会社		