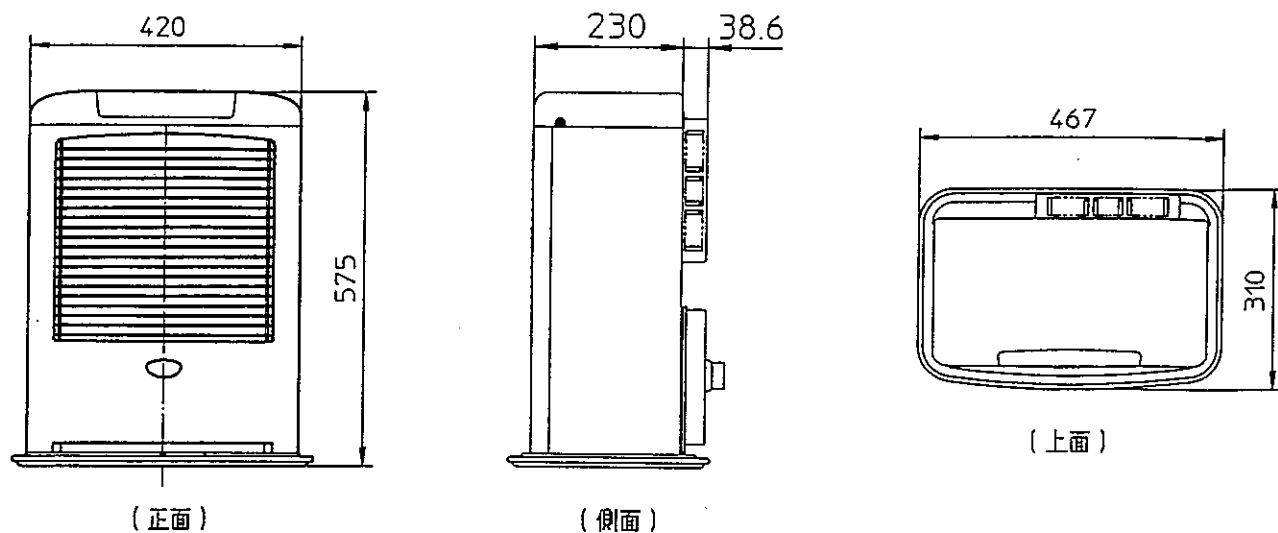
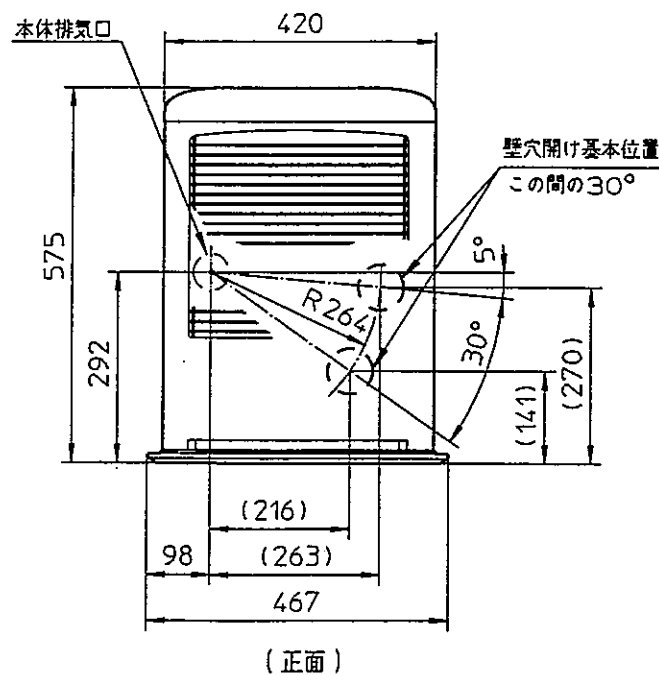


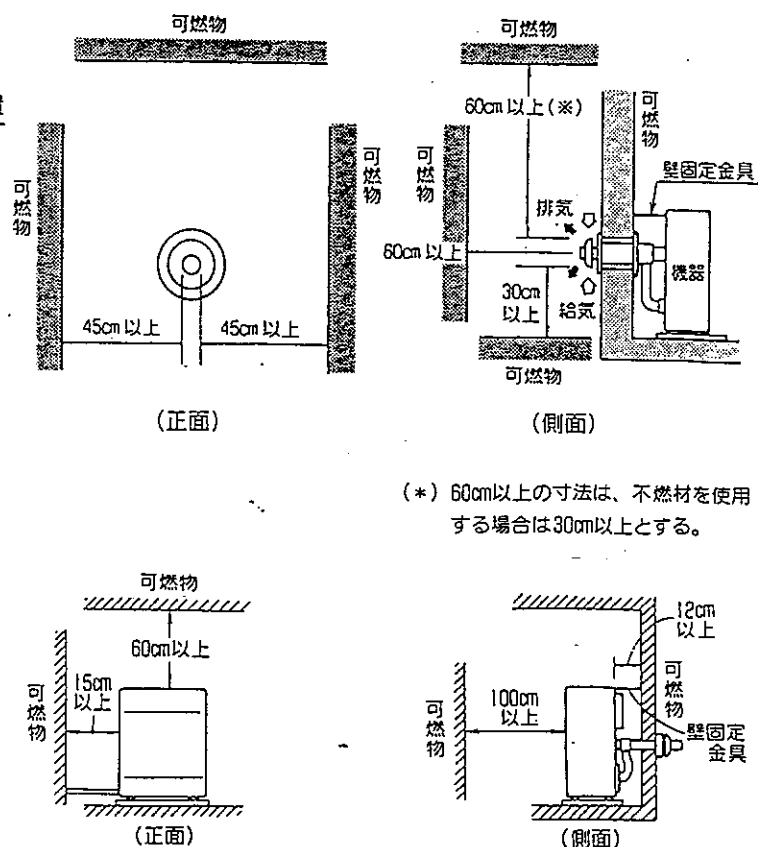
■外形寸法図 (単位: mm)



■<給・排気筒取付位置> (単位: mm)



■標準取付寸法 (単位: cm)



■仕様表

形 式	FF-521MG	
種 類	ポット式・強制給排気形・強制対流形	
点 火 方 式	電気点火式 (セラミックヒーター)	
使 用 燃 料	灯油 (JIS1号灯油)	
燃料消費量	最 大	0.600 l/h
	最 小	0.156 l/h
発熱量 (入力) 及び熱効率	最 大	4940 kcal/h 90%
	最 小	1290 kcal/h 85%
暖房出力	最 大	5.23 kW (4450kcal/h)
	最 小	1.27 kW (1090kcal/h)
外形寸法	本 体	H: 575mm W: 420mm D: 230mm
	置台含	H: 575mm W: 467mm D: 310mm
油 タ ン ク	別 置 式	
質 量	18.0 kg	
定 格 消 費 電 力	最大 (点火時)	690/690W (50/60Hz)
	燃 焼 時	39 / 38W (50/60Hz)
定 格 電 圧 及 び 周 波 数	100V 50/60Hz	
給・排 気 径	給排気筒径: φ60 給気径: φ40 排気径: φ40	
給排気筒径壁貫通部孔径	80 mm	
排 気 温 度	250 °C 以下	
集 中 制 御	可	
電 流 ヒ ュ ー ズ	10 A	
安 全 装 置	対震自動消火装置・停電安全装置・点火安全装置 過熱防止装置	
付 属 品	薄型給排気筒セット (壁厚110~240mm)・壁固定金具 ゴム製送油管及びホースバンド (2ヶ) 側壁遮熱板・取扱説明書・設置説明書	

納入仕様書	名称	密閉式石油ストーブ
	形式名	FF-521MG
	サンデン株式会社	