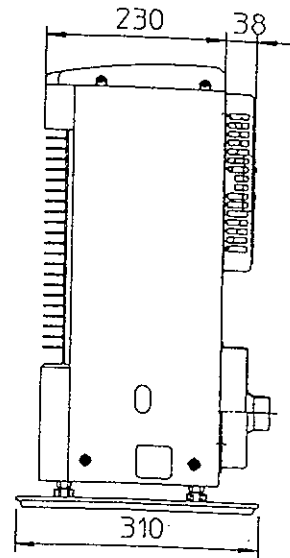
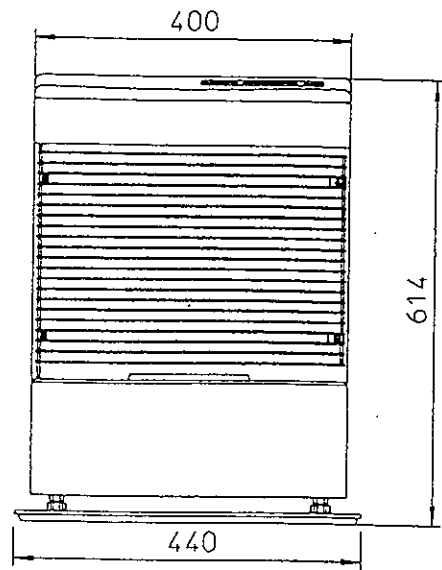
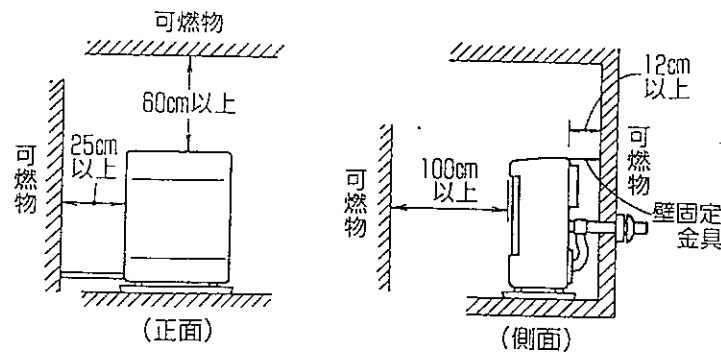


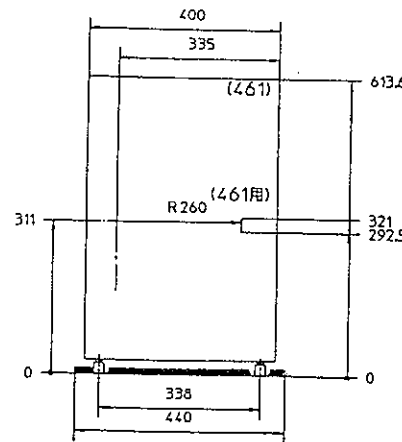
■外形寸法図 (単位: mm)



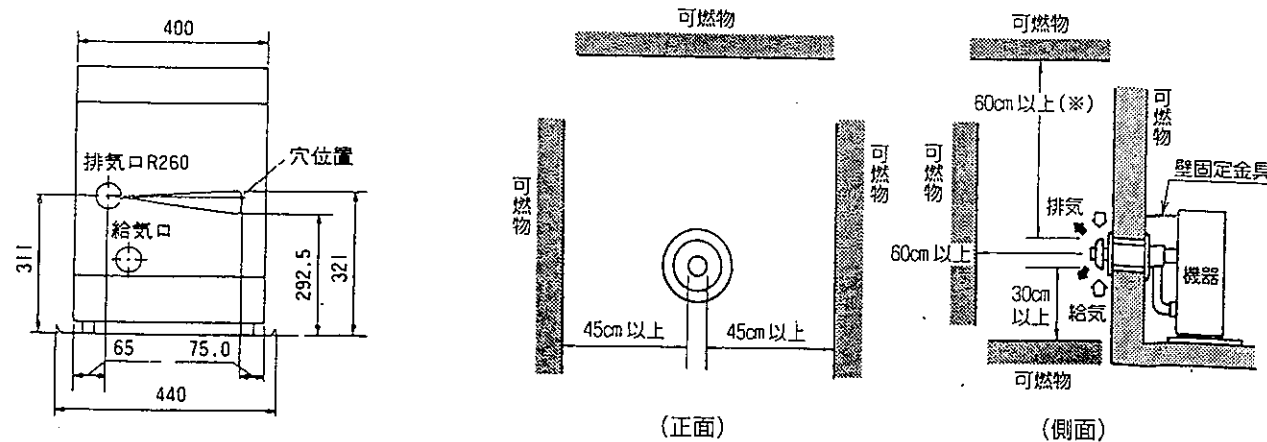
標準据付方法



給排気筒基本取付壁孔位置 (単位: mm)



給排気筒取付位置 (単位: mm)



(※) 60cm以上の寸法は、不燃材を使用する場合は30cm以上とする。

■仕様表

項目	形式名	FF-461VF
種類		ポット式・強制給排気形・強制対流形
燃料消費量 (ℓ/h)		0 - 0.156 ~ 0.528
発熱量 (kcal/h)		0 - 1,280 ~ 4,350
熱効率 (%)		微少: 85・大: 90
暖房出力 (kcal/h)		0 - 1,090 ~ 3,920
暖房目安	寒冷地	木造 12畳まで(19.6㎡) コンクリート 19畳まで(30.2㎡)
	温暖地	木造 12畳まで(18.7㎡) コンクリート 16畳まで(26.1㎡)
消費電力	燃焼時 (W)	39 / 38
	点火時 (W)	690 / 690
外形寸法	本体 (mm)	高さ614 × 幅400 × 奥行230
	置台含 (mm)	高さ614 × 幅440 × 奥行310
タイマー		24時間デジタルタイマー
油タンク		別置式
騒音 (dB)		微少: 30 / 31・大: 37 / 38
本体重量 (kg)		17.0
給排気径 (mm)		給排気筒径: φ60・給気径: φ40・排気径: φ40
給排気延長限度		3m / 3曲がり
バーナー		マイクロバーナー
点火制御	点火方式	自動点火(セラミックヒーター)
	着火時間	2分40秒
燃焼制御	点火モード	自動
	火力調節	自動: セーブ・微少~大(11段階)・手動: 微少
室温制御	室温調節	PIDインバーター制御・設定: 12~32
	セーブ制御	OFF - PID制御・設定+2.0℃OFF, 設定-2.0℃ON
温風制御	空燃比調節	自動BM回転数制御
	再点火時間	4分30秒(+着火時間2分40秒)
風出制御	吹出口	前面
	吹出時間	点火操作後約6分
温風制御	温風切替	燃焼量と運動(強-微)
	温風量 (m³/min)	強: 3.7
燃焼筒ガラス		バイレックス(耐熱温度: 490~590℃) φ120・H=200mm
集中制御		可
安全装置		対震自動消火装置(自動復帰)・停電安全装置・点火安全装置・燃焼制御装置 過熱防止装置(OFF: 75℃)
付属品		ゴム製送油管・ホースバンド(2ヶ)・置台・工事説明書・取扱説明書 壁固定金具・側壁遮熱板・薄型給排気筒セット(壁厚110~240mm)
設置部品(別売)		給排気延長セット: KHF-404D, E, F 厚壁用給排気筒: KHF-405C24 薄型給排気筒薄壁用アダプター: KHF-404C40(壁厚11cm以下用)

承認図	名称	密閉式石油ストーブ
	形式名	FF-461VF
	サンデン株式会社 サンデン販売株式会社	