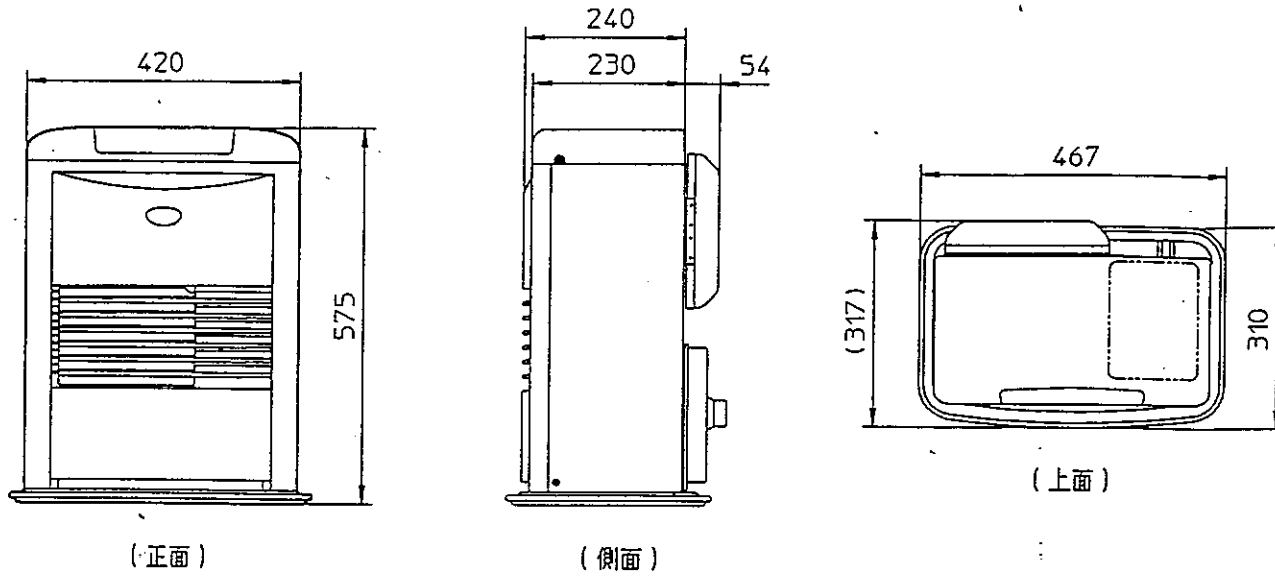
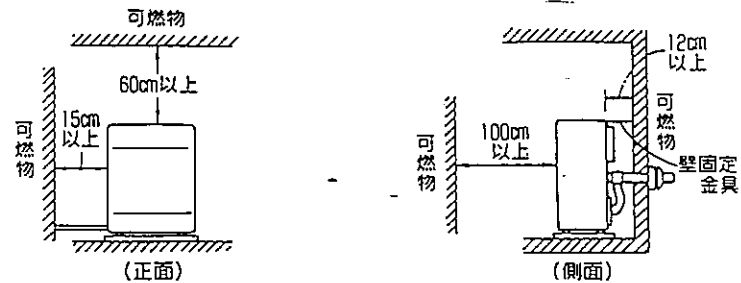
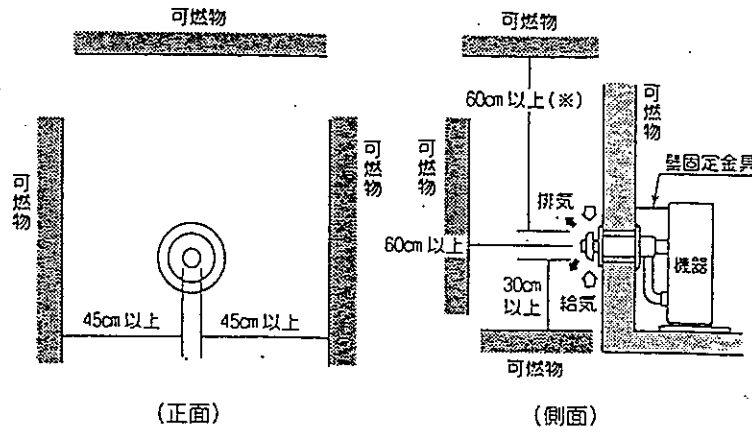
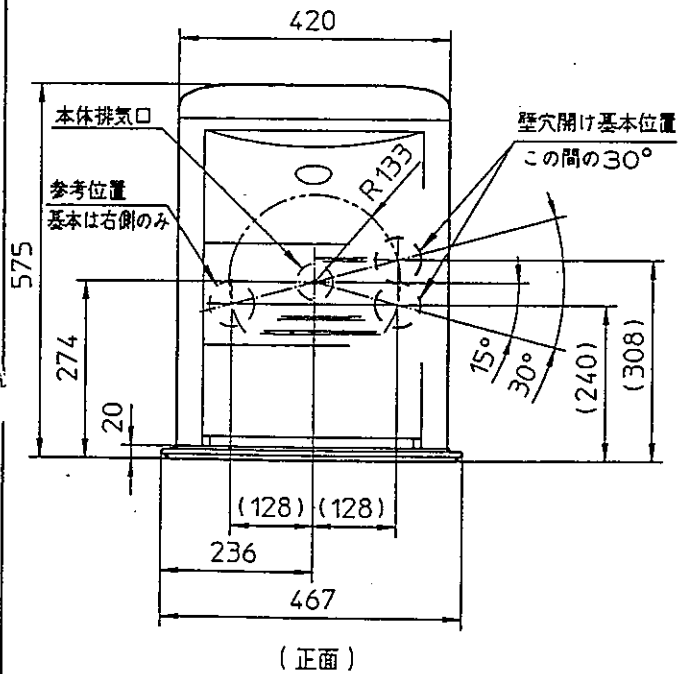


■外形寸法図 (単位: mm)



■<給・排気筒取付位置> (単位: mm)

■標準取付寸法 (単位: cm)



(*) 60cm以上の寸法は、不燃材を使用する場合は30cm以上とする。

■仕様表

形 式	FF-441WJ、WK	
種 類	ポット式・強制給排気形・強制対流形	
点 火 方 式	電気点火式 (セラミックヒーター)	
使 用 燃 料	灯油 (JIS1号灯油)	
燃料消費量	最 大	0.512 l/h
	最 小	0.240 l/h
発熱量 (入力) 及び熱効率	最 大	4220 kcal/h 90%
	最 小	1980 kcal/h 90%
暖房出力	最 大	4.18 kW (3800kcal/h)
	最 小	2.07 kW (1780kcal/h)
外形寸法	本 体	H: 575mm W: 420mm D: 230mm
	置台含	H: 575mm W: 467mm D: 310mm
油 タ ン ク	別置式 / カートリッジ式 (5.0 L)	
質 量	19.8 kg / 21.8 kg	
定 格 消 費 電 力	最大 (点火時)	690/690W (50/60Hz)
	燃 焼 時	36 / 34W (50/60Hz)
定 格 電 圧 及 び 周 波 数	100V 50/60Hz	
給 ・ 排 気 径	給排気筒径: φ60 給気径: φ40 排気径: φ40	
給排気筒径壁貫通部孔径	80 mm	
排 気 温 度	250 °C 以下	
集 中 制 御	可	
電 流 ヒ ュ ー ズ	10 A	
安 全 装 置	対震自動消火装置・停電安全装置・点火安全装置 過熱防止装置	
付 属 品	薄型給排気筒セット (壁厚110~240mm)・壁固定金具 ゴム製送油管及びホースバンド (2ヶ) (Jタイプ) 取扱説明書・設置説明書	

納入仕様書

名称	密閉式石油ストーブ
形式名	FF-441WJ, K
	サンデン株式会社