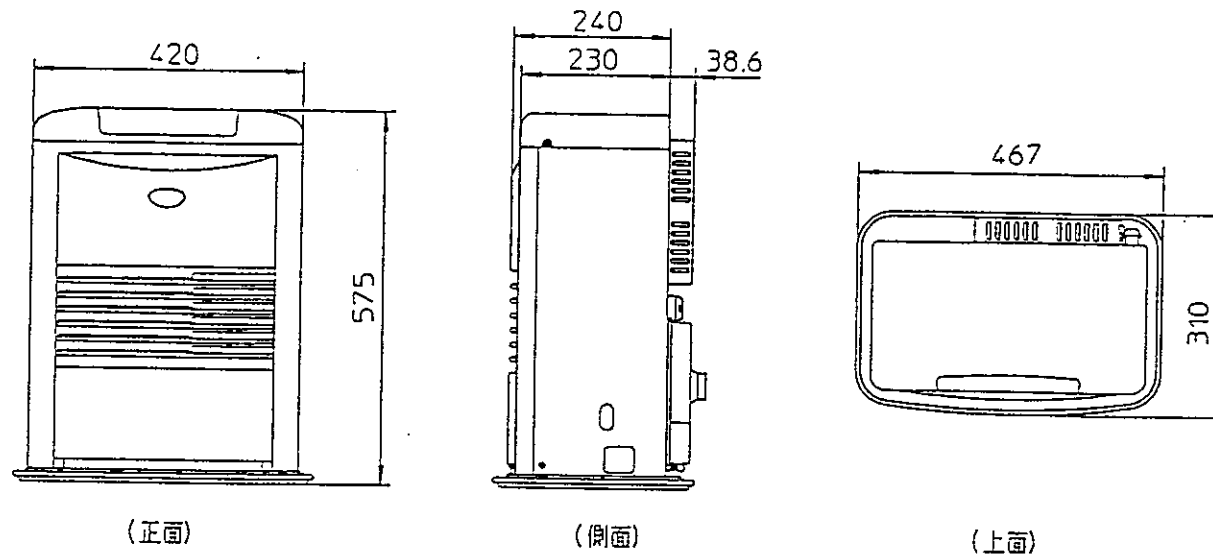
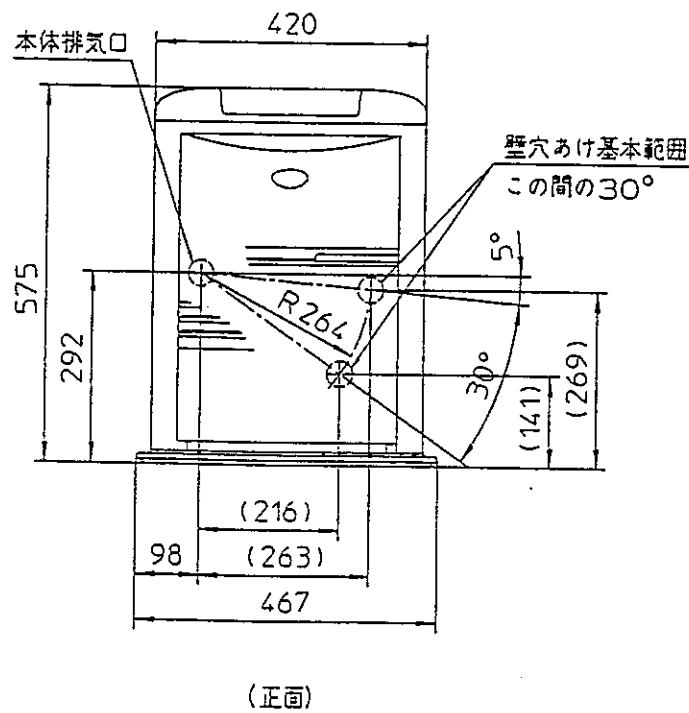


■ 外形寸法図 (単位: mm)

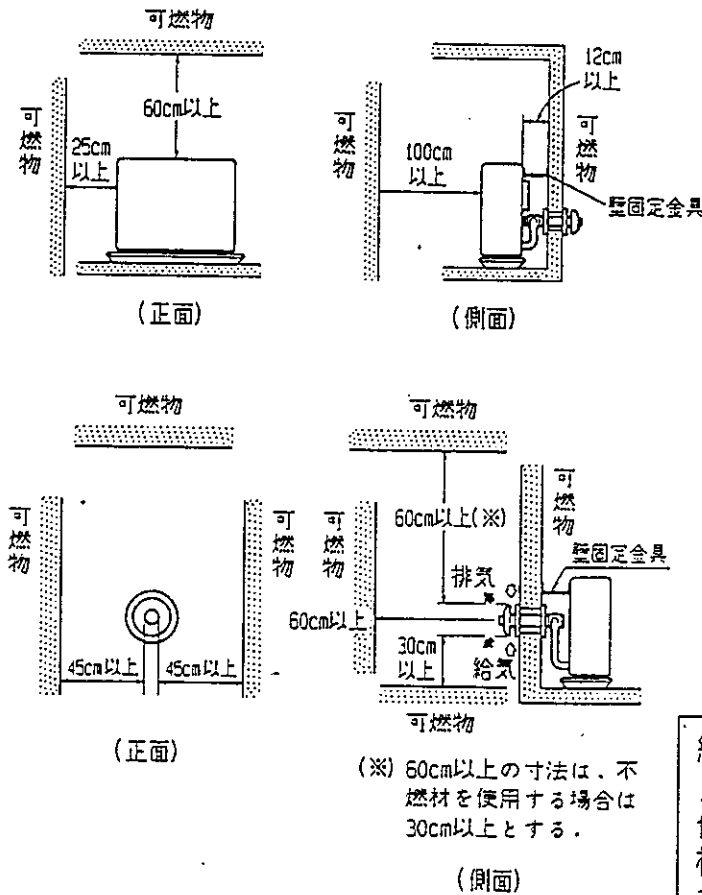


形式	FF-441WJ-2	
種類	ボット式・強制給排気形・強制対流形	
点火方式	電気点火方式(セラミックヒータ)	
使用燃料	灯油(JIS1号灯油)	
燃烧状態	最大	最小
燃料消費量	0.512l/h	0.240l/h
発熱量(入力)	17.660kJ/h(4.220kcal/h)	8.280kJ/h(1.980kcal/h)
熱効率	90%	90%
暖房出力	4.42kW(3.800kcal/h)	2.07kW(1.780kcal/h)
外形寸法	高さ575mm・幅467mm・奥行310mm(置台を含む)	
質量	19.8kg	
電源電圧及び周波数	100V 50/60Hz	
定格消費電力	最大(点火時) 690/690W	
	燃烧時 42/40W	
給排気筒呼び径	D 40	
給排気筒壁貫通部孔径	80mm	
排気温度	260°C以下	
集中制御	可	
電流ヒューズ	10A	
安全装置	対震自動消火装置・過熱防止装置・燃烧制御装置・停電安全装置	
付属品	給排気筒セット(壁厚110-240mm)・壁固定金具 ゴム製送油管・ホースバンド(ゴム製送油管2個) 抜け止め金具・設置説明書・取扱説明書	

■ <給・排気筒取付位置> (単位: mm)



■ <標準据付寸法> (単位: cm)



納入仕様書

名称	密閉式石油ストーブ
形式名	FF-441WJ-2
サンデン株式会社	