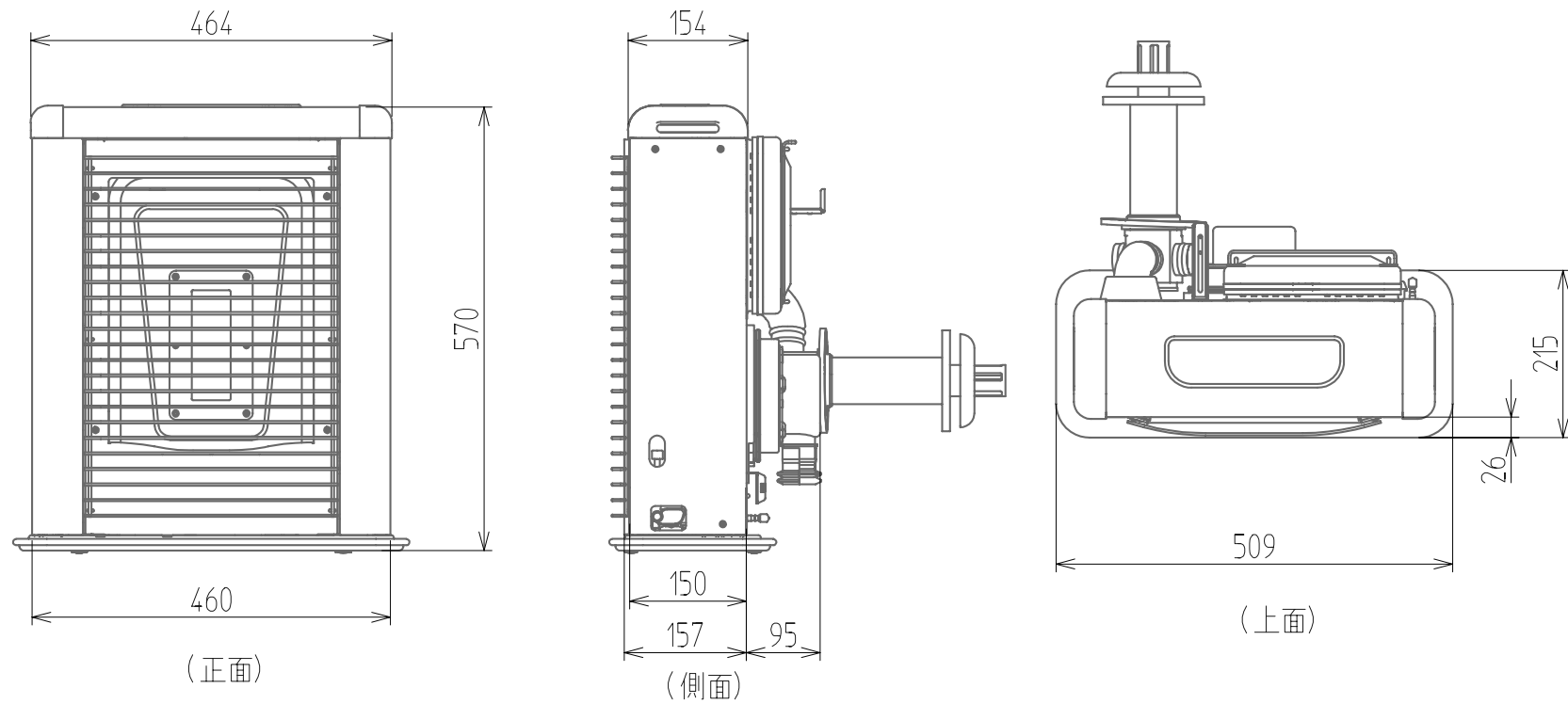
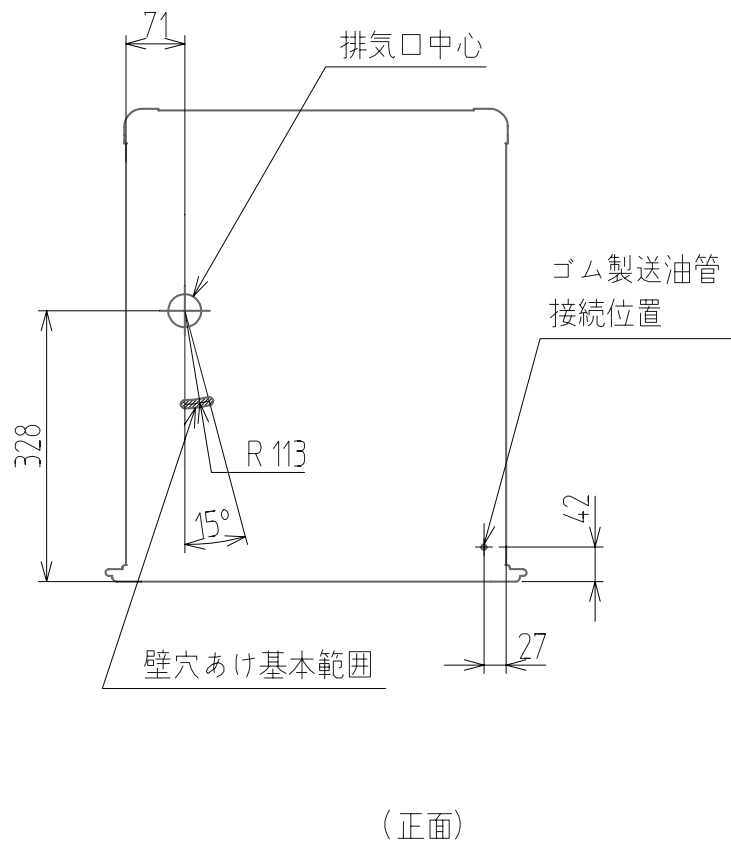


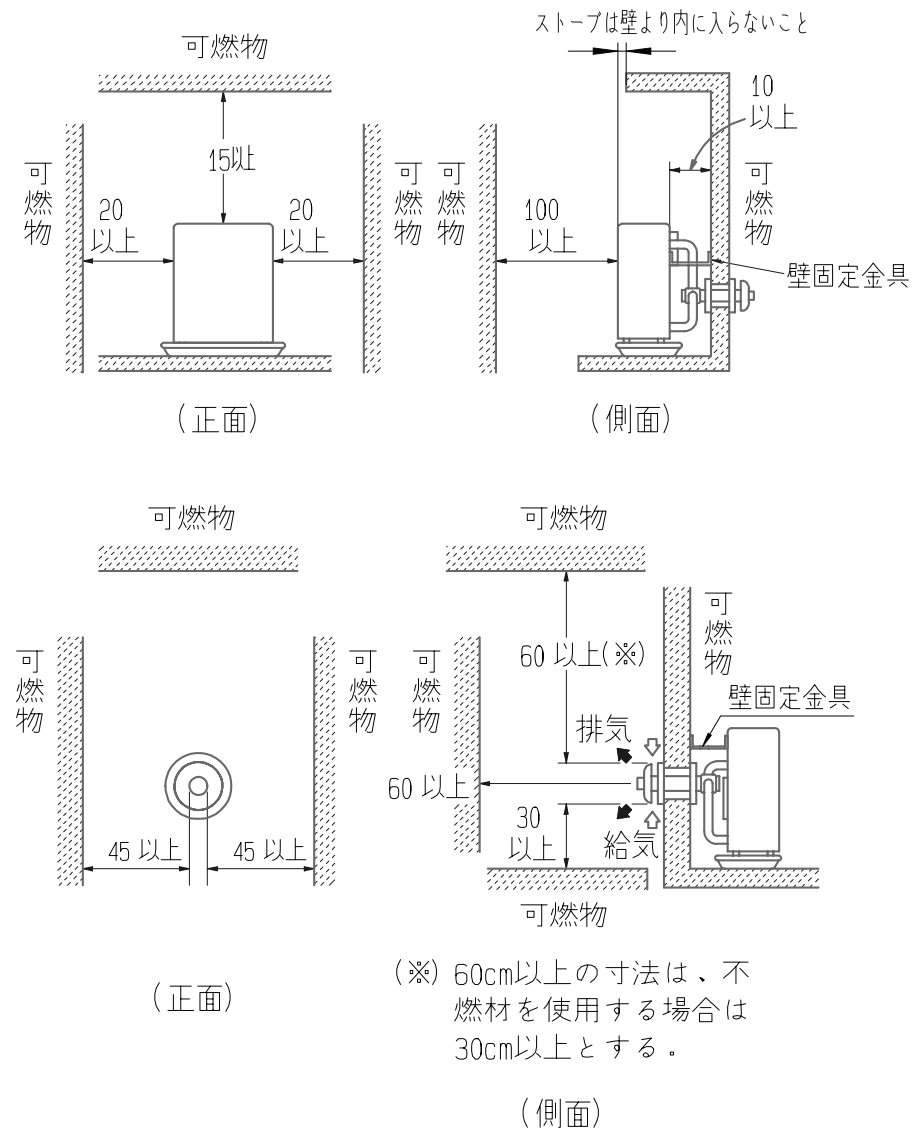
■ 外形寸法図 (単位: mm)



■ < 給排気筒取付位置 > (単位: mm)



■ < 標準据付寸法 > (単位: cm)



型式の呼び	FF-43SX	
種類	回転霧化式・強制給排気形・強制対流形	
点火方式	電気点火方式	
使用燃料	灯油 (JIS1号灯油)	
燃烧状態	最大	最小
燃料消費量	0.488L/h	0.180L/h
発熱量 (入力)	5.02kW	1.85kW
熱効率	86.0%	86.0%
暖房出力	4.32kW (3,710kcal/h)	1.59kW (1,370kcal/h)
外形寸法	高さ570mm, 幅509mm, 奥行215mm (置台を含む)	
質量	19kg	
電源電圧及び周波数	100V 50/60Hz	
定格消費電力	最大 (点火時) 860/860W 燃烧時 37/34W	
待機時消費電力	1.0/1.0W	
給排気筒呼び径	D 40	
給排気筒壁貫通部孔径	80mm	
給排気筒適応壁厚	11cm ~ 26cm	
排気温度	260°C以下	
電流ヒューズ	7A (制御基板)、10A (電源コード)、4A (SW電源基板)	
安全装置	対震自動消火装置・過熱防止装置・燃烧制御装置・停電安全装置	
その他装置	排気筒はずれ検知装置、油切れ検知装置	
付属品	取扱説明書、給排気筒セット、抜け止め金具、ホースバンド (2個) 壁固定金具、設置説明書	

納入仕様書	名称	密閉式石油ストーブ
	形式名	FF-43SX
サンデン株式会社		