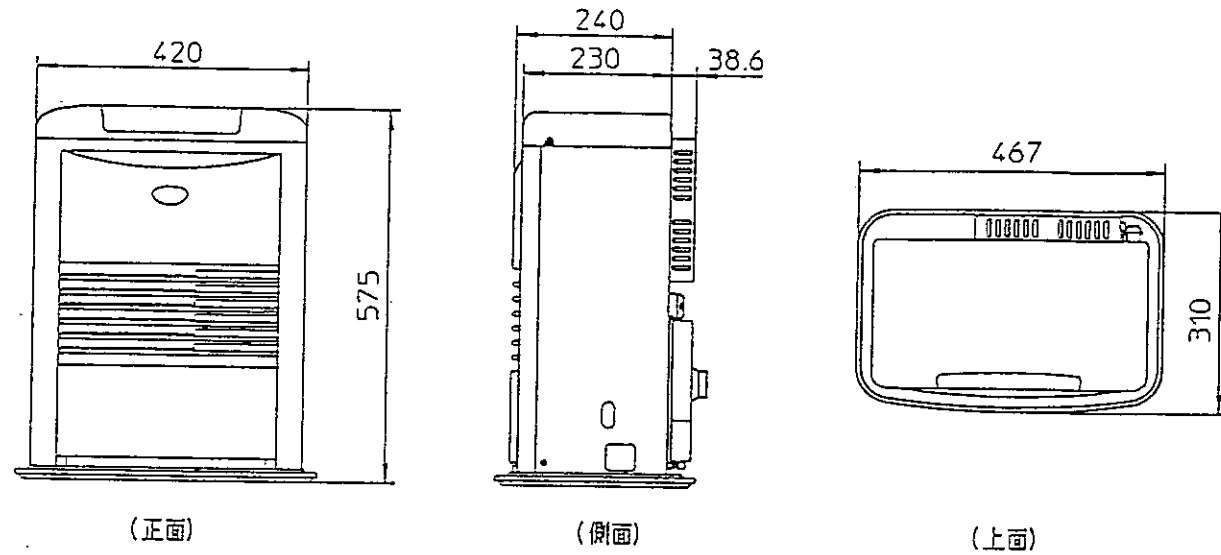


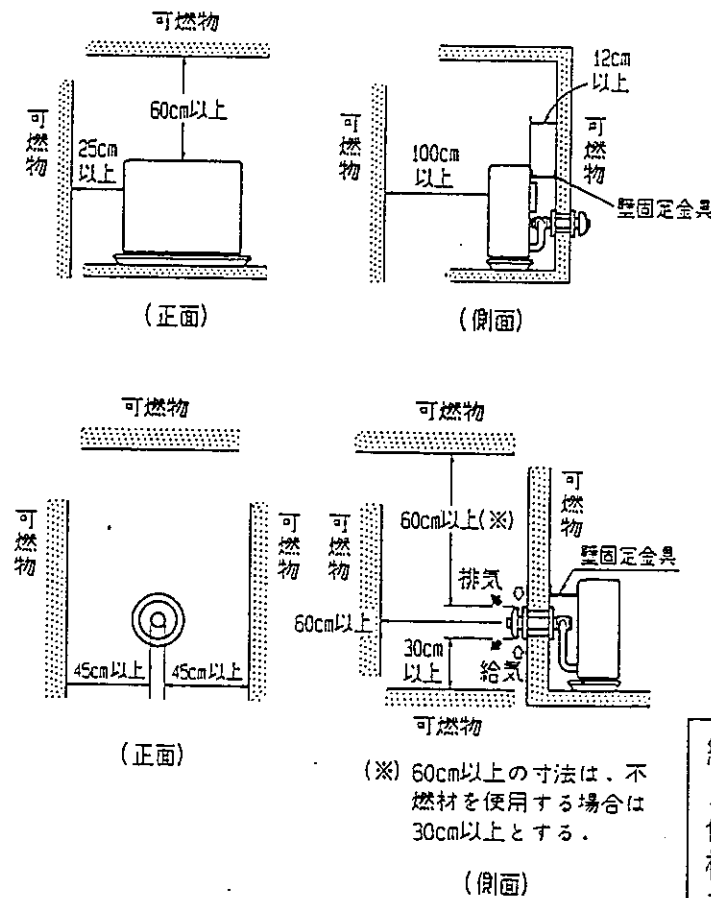
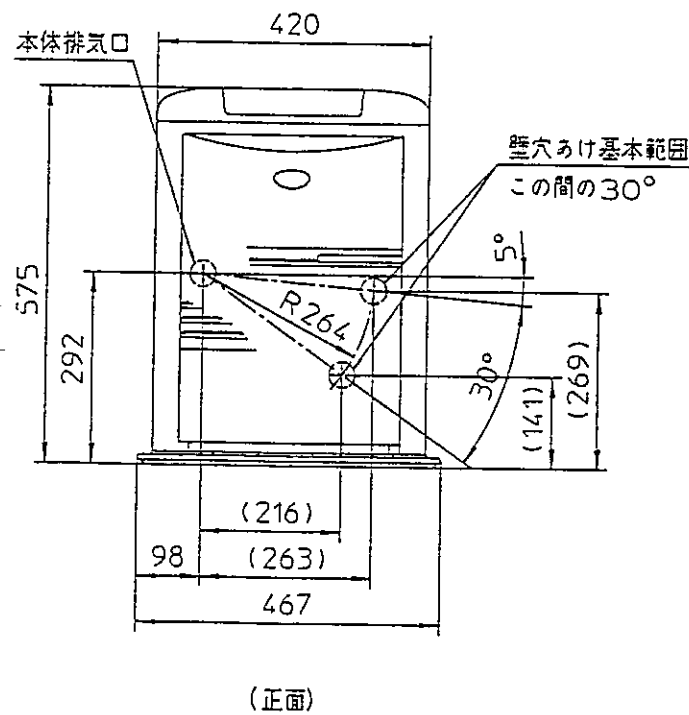
■ 外形寸法図 (単位: mm)



形式	FF-401WJ-2	
種類	ポット式・強制給排気形・強制対流形	
点火方式	電気点火方式(セラミックヒーター)	
使用燃料	灯油(JIS1号灯油)	
燃焼状態	最大	最小
燃料消費量	0.458 l/h	0.240 l/h
発熱量(入力)	15,800kJ/h(3,770kcal/h)	8,280kJ/h(1,980kcal/h)
熱効率	90%	90%
暖房出力	3.95kW(3,400kcal/h)	2.07kW(1,780kcal/h)
外形寸法	高さ575mm, 幅467mm, 奥行310mm(置台を含む)	
質量	19.8kg	
電源電圧及び周波数	100V 50/60Hz	
定格消費電力	最大(点火時) 690/690W 燃焼時 34/34W	
給排気筒呼び径	D 40	
給排気筒壁貫通部孔径	80mm	
排気温度	260°C以下	
集中制御	可	
電流ヒューズ	10A	
安全装置	対震自動消火装置・過熱防止装置・燃焼制御装置・停電安全装置	
付属品	給排気筒セット(壁厚110~240mm)・壁固定金具 ゴム製送油管・ホースバンド(ゴム製送油管用2個) 抜け止め金具・設置説明書・取扱説明書	

■ <給・排気筒取付位置> (単位: mm)

■ <標準据付寸法> (単位: cm)



納入仕様書

名称	密閉式石油ストーブ
形式名	FF-401WJ-2
<b>サンデン株式会社</b>	