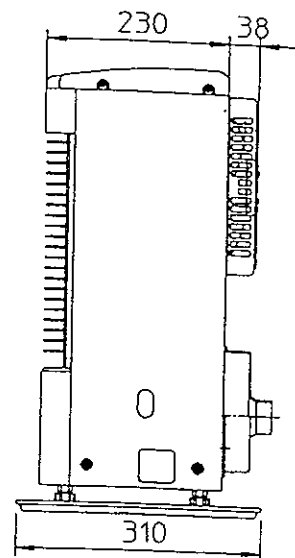
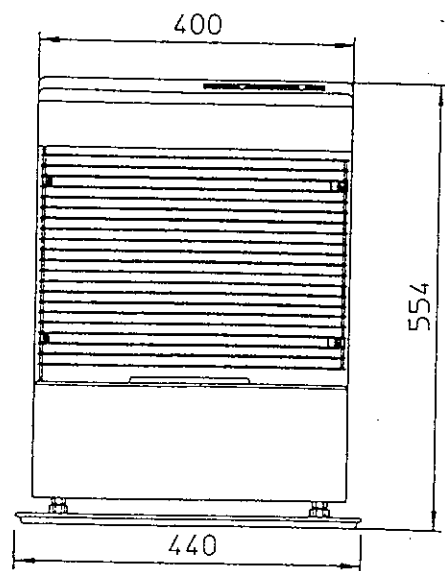
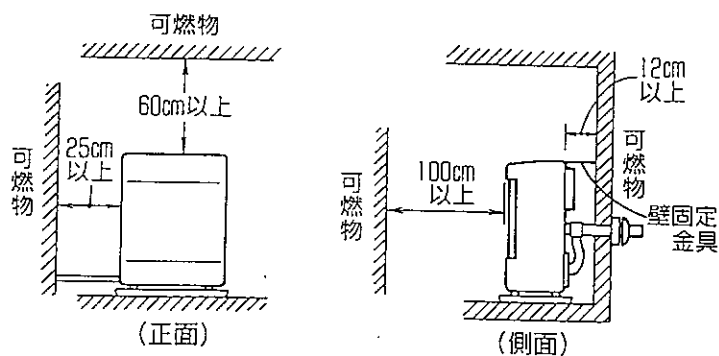


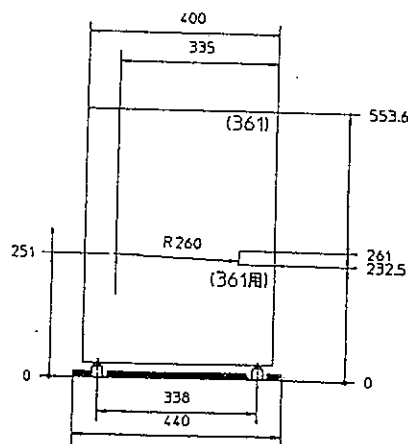
■外形寸法図 (単位: mm)



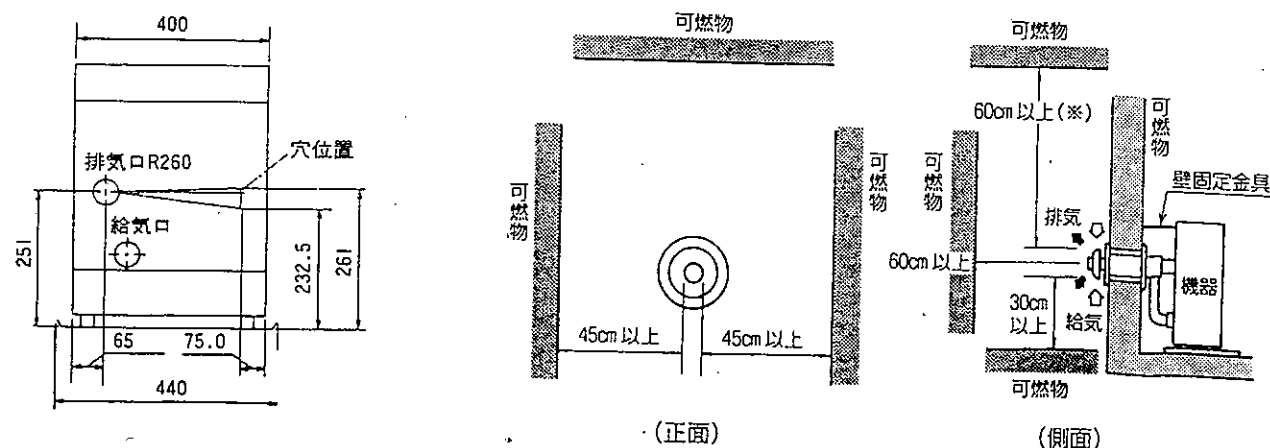
標準据付方法



給排気筒基本取付壁孔位置 (単位: mm)



給排気筒取付位置 (単位: mm)



(※) 60cm以上の寸法は、不燃材を使用する場合は30cm以上とする。

■仕様表

項目	形式名	FF-361VFN
種類		ポット式・強制給排気形・強制対流形
燃料消費量 (ℓ/h)		0 - 0.156 ~ 0.408
発熱量 (kcal/h)		0 - 1,280 ~ 3,360
熱効率 (%)		微少: 85・大: 90
暖房出力 (kcal/h)		0 - 1,090 ~ 3,030
暖房目安	寒冷地	木造 10畳まで(16.5㎡) コンクリート 15畳まで(25.0㎡)
	温暖地	木造 9畳まで(15.0㎡) コンクリート 13畳まで(21.5㎡)
消費電力	燃焼時 (W)	微少: 31 / 30・大: 38 / 36
	点火時 (W)	690 / 690
外形寸法	本体 (mm)	高さ 554 × 幅 400 × 奥行 230
	置台含 (mm)	高さ 554 × 幅 440 × 奥行 310
タイマー		点火用: 12時間残時間デジタルタイマー(セットは10分間隔)
油タンク		別置き
騒音 (dB)		微少: 30 / 31・大: 37 / 38
本体重量 (kg)		16.0
給・排気径 (mm)		給排気筒径: φ60・給気径: φ40・排気径: φ40
給排気延長限度		3m / 3曲がり
バーナー		マイクロバーナー
点火制御	点火方式	自動点火(セラミックヒーター)
	着火時間	2分40秒
燃焼制御	点火モード	自動
	火力調節	自動: セーブ微少~大(10段階)・手動: 微少
燃焼制御	室温調節	PIDインバーター制御・設定: 12~32
	セーブ制御	OFF - PID制御・設定+2.0℃OFF, 設定-2.0℃ON
燃焼制御	空燃比調節	自動BM回転数制御
	再点火時間	4分(+着火時間2分40秒)
温風制御	吹出口	前面
	吹出時間	点火操作後約6分
温風制御	温風切替	燃焼量と連動(強-微)
	温風量 (m³/min)	強: 3.7
燃焼筒ガラス		パイレックス(耐熱温度: 490~590℃) φ120・H=200mm
集中制御		可
安全装置		対震自動消火装置(自動復帰)・停電安全装置・点火安全装置・燃焼制御装置 過熱防止装置(OFF: 75℃)
付属品		ゴム製送油管・ホースバンド(2ヶ)・置台・工事説明書・取扱説明書 壁固定金具・側壁遮熱板・薄型給排気筒セット(壁厚110~180mm)
設置部品(別売)		給排気延長セット: KHF-404D, E, F 厚壁用薄型給排気筒トップ: KHF-402X1(壁厚180mm~250mm) KHF-402X2(壁厚250mm~320mm) 厚壁用給排気筒: KHF-404C24 薄型給排気筒薄壁用アダプター: KHF-404C40(壁厚11cm以下用)

承認図	名称	密閉式石油ストーブ
	形式名	FF-361VFN
	サンデン株式会社 サンデン販売株式会社	