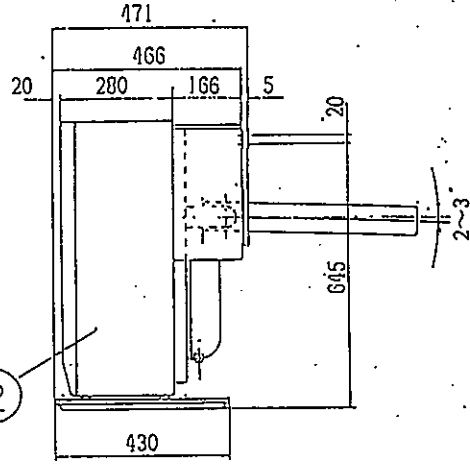
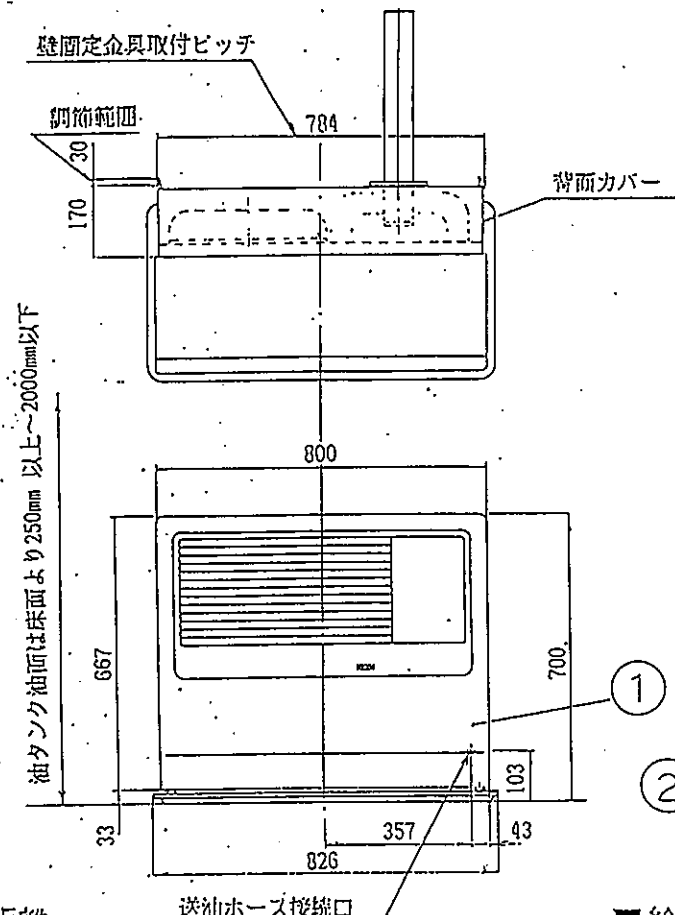
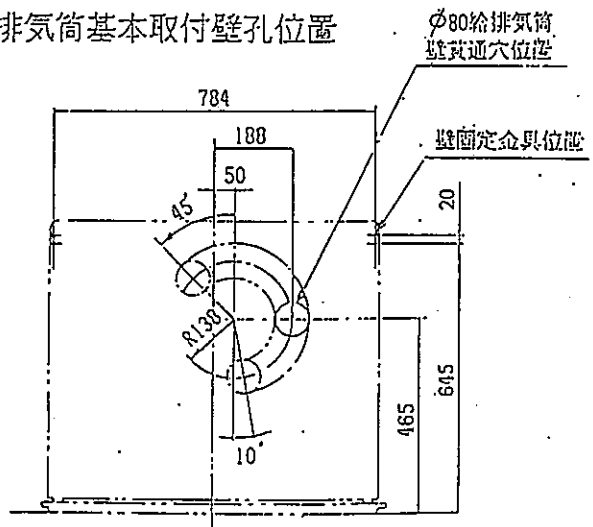


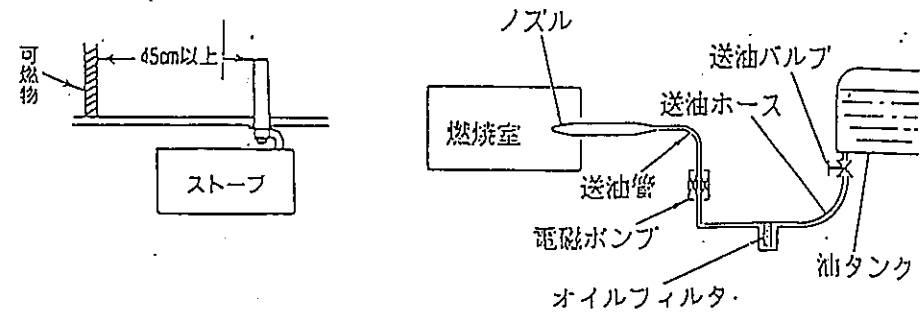
■外径寸法図



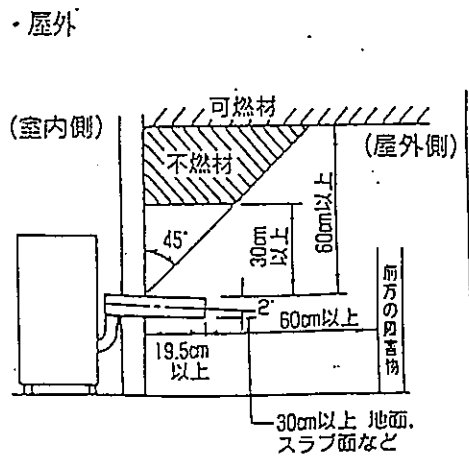
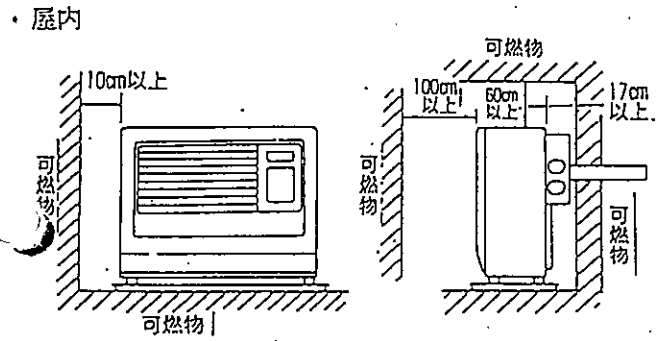
■給排気筒基本取付壁孔位置



■送油経路図



■可燃物との距離



■仕様表

項目	形式	FF-151S	
種類	圧力噴霧式、強制給排気形、強制対流形		
点火方式	電気点火		
使用燃料	灯油 (JIS1号灯油)		
燃費	1.75 L/h		
発熱効	60.360 KJ/h (14,420 kcal/h)		
暖房出力	90%		
暖房出力	54,330 KJ/h (13,000 kcal/h)		
築造	木造	40 畳まで (66.0㎡)	
冷地	コンクリート	62 畳まで (102.5㎡)	
目温	木造	38 畳まで (62.5㎡)	
安	コンクリート	52 畳まで (86.0㎡)	
電源電圧及び周波数	100V 50/60HZ		
定格消費電力	点火時64/57w 燃焼時95/86w 最大95/86W		
外形寸法	高さ700mm 幅826mm 奥行466mm (凸台を含む)		
重量	47Kg		
油タンク	タンク別添式		
室温調節	ルームサーモ付 12~30℃		
風制御	ON-OFF 2段		
給排気筒延長限度	3m, 3曲がり		
給排気筒径	φ70mm 適用壁厚100~300mm		
給排気筒壁貫通部孔径	φ80mm		
排気温度	260℃以下		
電流ヒューズ	筒形20mm5A、加湿器コンセント用 筒形30mm10A		
安全装置	対震自動消火装置、停電安全装置、過熱防止装置、点火安全装置、炎監視装置、給・排気管抜け防止装置		
付属品	給排気筒セット(1)、背面カバー(1)、壁固定金具(2)、凸台固定金具(2) 送油ホース(1)、凸台(1)、60HZ給気リング(1)、絶縁テープ(1) 排気管断熱カバー(1)、ホースバンド小(2)、ホースバンド大(1) 4x12タッピンねじ(2)、4x25タッピンねじ(4)、排気管固定金具(1) 化粧ネジ(2)、工事説明書(1)、取扱説明書(1)		
別売品	形式名	名称	備考
	KAW-03S	壁スリーブ	注1) 壁厚200mmまで
	KHW-03E	壁スリーブ	注2) 壁厚380mmまで
	KAF-503D	0.5m延長セット	
	KAF-503E	1.0m延長セット	
	KAF-502C24	厚壁用給排気筒	壁厚210mm~410mmの場合 使用します
	KAK-15S	排気管保護カバー	
	FT-204B	化粧タンク	容量20L
	FT-203	油タンク	他に40L, 90L有り

注1) 給排気筒を設置する場合必ず使用します。
注2) 壁厚が200mmを超える場合KAW-03Sと合わせて使用します。

番号	図番	名称	個数	材質	素材寸法	備考
1	44301-40070	パネル	1	SECC-0 20/20	t1.2	
2	44303-40970	棚板	1	SECC-0 20/20	t1.2	
3						
4						

サンデン株式会社

名称	密閉式石油ストーブ
形式名	FF-151S
承認印	