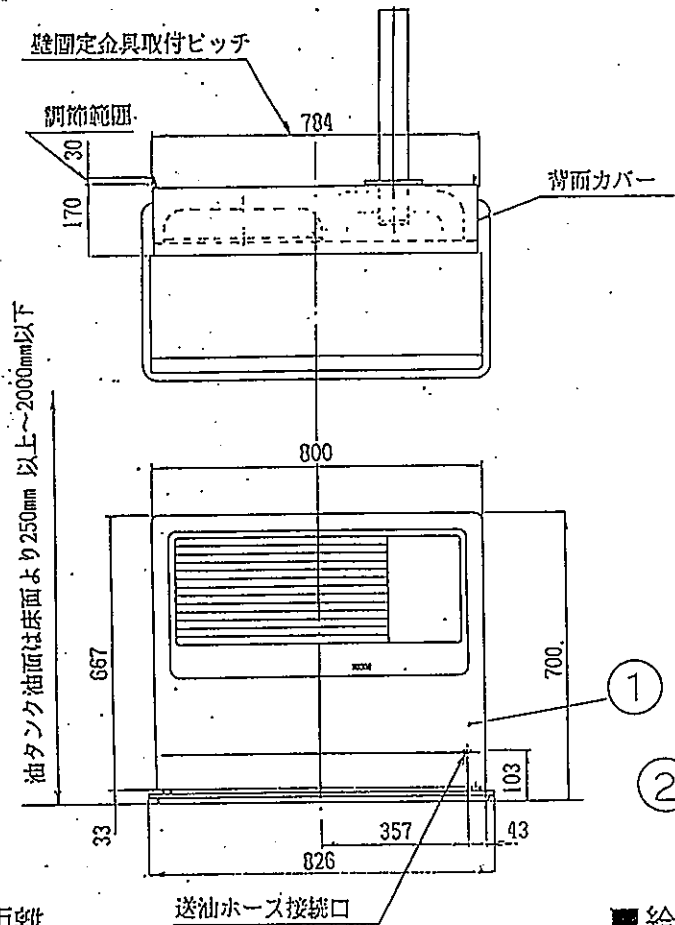
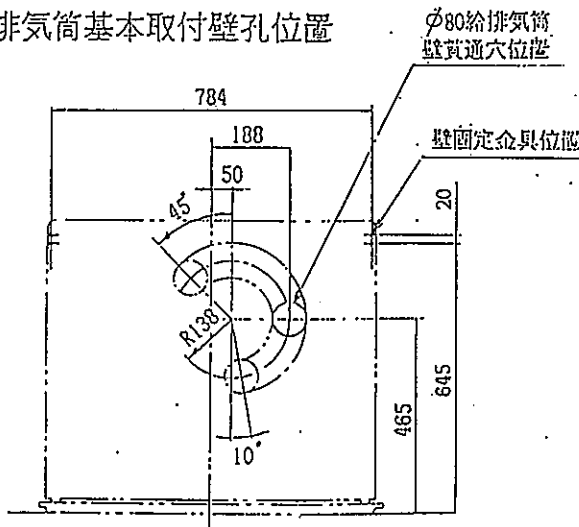


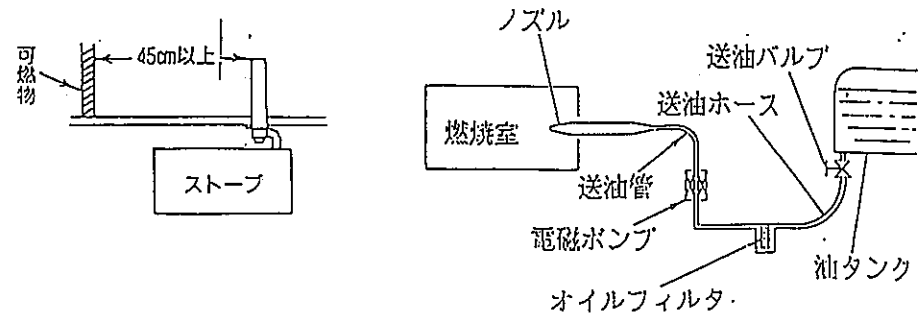
■外径寸法図



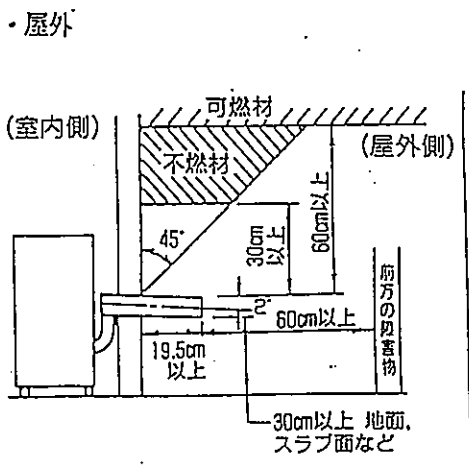
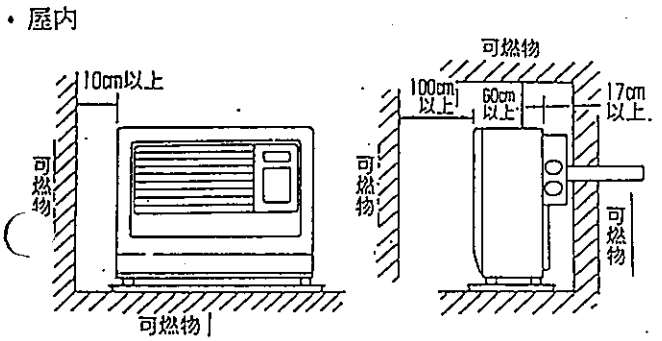
■給排気筒基本取付壁孔位置



■送油経路図



■可燃物との距離



■仕様表

項目	形式	FF-151S-1		
種類	種類	圧力噴霧式、強制給排気形、強制対流形		
点火方式	点火方式	電気点火		
使用燃料	使用燃料	灯油 (JIS1号灯油)		
燃料消費量	燃料消費量	1.75 L/h		
発熱効	発熱効	60,360KJ/h (14,420kcal/h)		
熱効	熱効	90%		
暖房出力	暖房出力	54,330KJ/h (13,000kcal/h)		
暖房造	暖房造	40	畳まで (86.0㎡)	
冷地造	冷地造	62	畳まで (102.5㎡)	
暖地造	暖地造	38	畳まで (62.5㎡)	
暖地造	暖地造	52	畳まで (86.0㎡)	
電源電圧及び周波数	電源電圧及び周波数	100V 50/60HZ		
定格消費電力	定格消費電力	点火時64/57w 燃焼時95/86w 最大95/86W		
外形寸法	外形寸法	高さ700mm 幅826mm 奥行466mm (匿台を含む)		
重量	重量	4.7Kg		
油タンク	油タンク	タンク別添式		
室温調節範囲	室温調節範囲	ルームサーモ付 12~30℃		
風制御	風制御	ON-OFF 2段		
給排気筒延長限度	給排気筒延長限度	3m, 3曲がり		
給排気筒径	給排気筒径	φ70mm 酒用壁厚100~300mm		
給排気筒壁通部孔径	給排気筒壁通部孔径	φ80mm		
排気温度	排気温度	260℃以下		
電流ヒューズ	電流ヒューズ	筒形20mm5A、加湿器コンセント用 筒形30mm10A		
安全装置	安全装置	対震自動消火装置、停電安全装置、過熱防止装置、点火安全装置、炎監視装置、給・排気管抜け防止装置		
付属品	付属品	給排気筒セット(1)、背面カバー(1)、壁固定金具(2)、匿台固定金具(2)、送油ホース(1)、匿台(1)、60HZ給気リング(1)、絶縁テープ(1)、排気管断熱カバー(1)、ホースバンド小(2)、ホースバンド大(1)、4x12タッピンねじ(2)、4x25タッピンねじ(4)、排気管固定金具(1)、化粧ネジ(2)、工事説明書(1)、取扱説明書(1)		
別売品	別売品	形式名	名称	備考
		KAW-03S	壁スリーブ	注1) 壁厚200mmまで
		KHW-03E	壁スリーブ	注2) 壁厚380mmまで
		KAF-503D	0.5m延長セット	
		KAF-503E	1.0m延長セット	
		KAF-502C24	厚壁用給排気筒	壁厚210mm~410mmの場合 使用します
		KAK-15S	排気筒保護カバー	
		FT-204B	化粧タンク	容量20L
		FT-203	油タンク	他に40L, 90L有り

注1) 給排気筒を設置する場合必ず使用します。
 注2) 壁厚が200mmを超える場合KAW-03Sと合わせて使用します。
 注3) 集中制御対応可

番号	図番	名称	個数	材質	素材寸法	備考
1	44301-40070	パネル	1	SECC-0 20/20	t1.2	
2	44303-40970	側板	1	SECC-0 20/20	t1.2	
3						
4						

サンデン株式会社

名称	密閉式石油ストーブ
形式名	FF-151S-1
承認印	