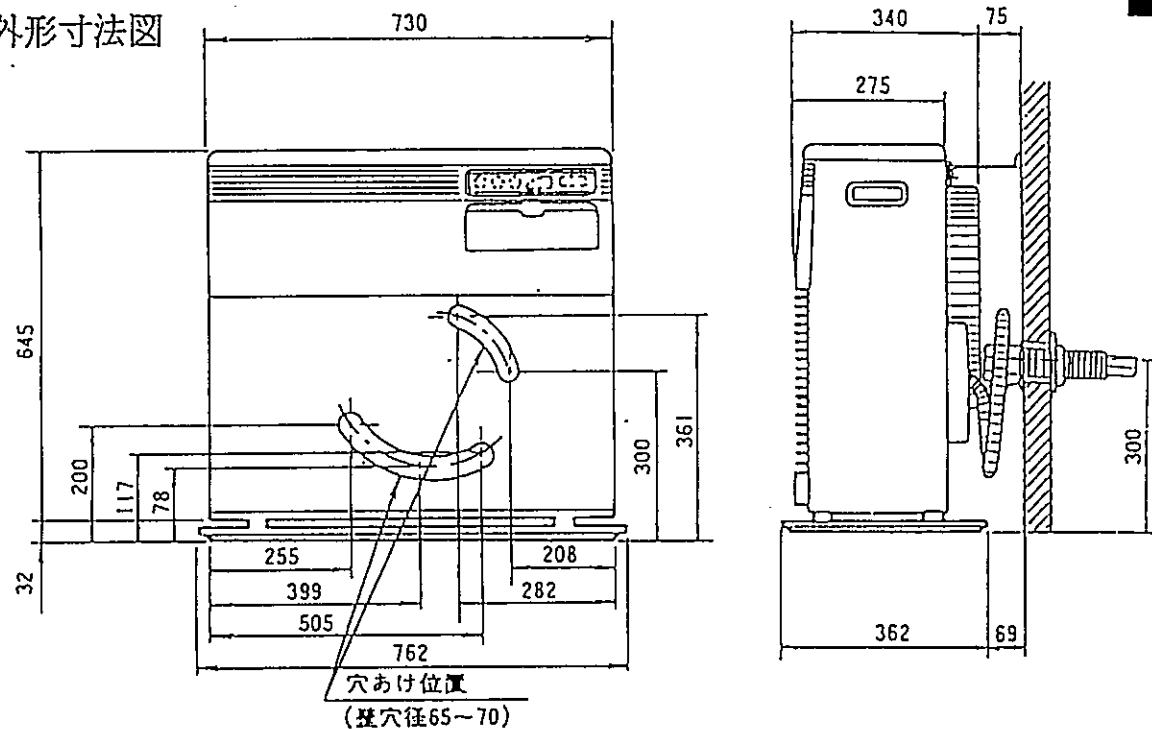


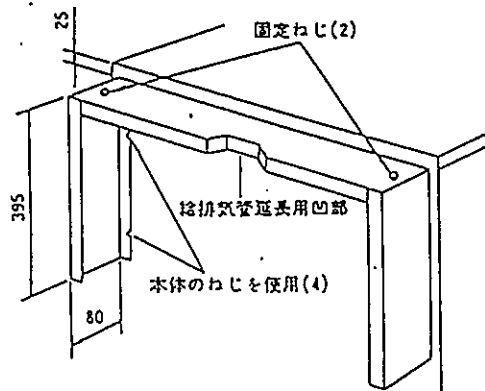
■外形寸法図



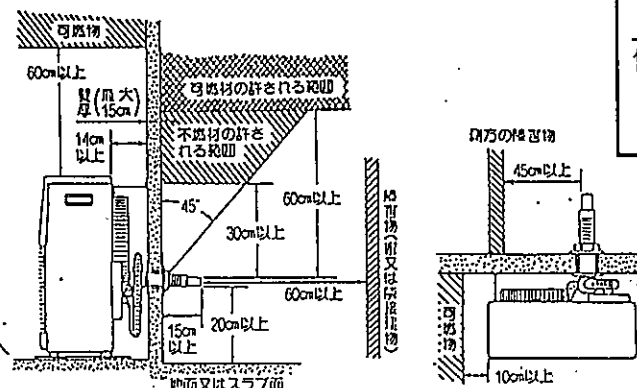
■仕様

型式名	FF-101J	
種類	ポット式・強制給排気・強制対流	
燃料消費量	0 - 0.380 - 0.620 - 0.850 - 1.080	l/h
発熱量	0 - 3,130 - 5,100 - 7,000 - 8,900	kcal/h
熱効率	小: 92% 大: 90%	
暖房出力	0 - 2,880 - 4,600 - 6,300 - 8,000	kcal/h
暖房目安	寒地	木造 25 畳まで (41.5 m ²) コンクリート 39 畳まで (64.5 m ²)
	温地	木造 23 畳まで (38.0 m ²) コンクリート 32 畳まで (53.0 m ²)
	消費電力	燃焼時 70/75 W, 点火時 315/315 W (平均), 860/860 W (最大)
	外形寸法	本体 高さ 677 X 幅 730 X 奥行 355 mm 置台含 高さ 677 X 幅 762 X 奥行 362 mm
お目覚め	点火用: 24時間快適予約タイマ-, 消火用: 1時間おやすみタイマ-, 快適タイマ 予約タイマ(室温 6°C未満で90分前, 5~19deg で10~60分前点火)	
油タンク	別置き式,	
騒音	小: 39/ dB, 大: 45/ dB	
本体重量	37.0 kg	
給・排気径	給排気筒径: φ50mm, 給気径: φ40mm, 排気径: φ39mm,	
給排気延長限度	3m・3曲がり	
バーナー	ポットバーナー	
点火制御	点火方式	自動点火 (セミミック-タ)
	着火時間	2分40秒
燃焼制御	点火モード	速暖E-F(室温10°C以下で、燃焼量10%アップ, 最長30分間)
	火力調節	自動: セーブ・小~大(5段階) 手動: 小- 大
	室温調節	比例制御, 設定: 8~32°C, 現在: 5~36°C,
	セーブ制御	設定+3°CでOFF, 設定温度 0°CでON, OFF-比例制御
温風制御	空燃比調節	BM 2速+ タンパ-開閉
	再点火時間	5~6分
セーブマイルドミニ暖	吹出口	前面(左右半固定ルーバ-付)
	吹出時間	点火操作後約 5分
	温風切替	燃焼量と連動(強-弱-微-OFF)
安全装置	温風量	微: 5.0 m ³ /min, 弱: 6.0 m ³ /min, 強: 9.0 m ³ /min
	セーブ	セーブ運転
付属品	マイルド	小-中燃焼(セーブとの組み合わせ可)
	ミニ暖	小燃焼固定で微温風
安全装置 対震自動消火装置(自動復帰), 停電時安全装置, 点火安全装置, 炎監視装置, 過熱防止装置(OFF:100°C), 風圧スイッチ, 過電流防止装置(7A, 10A)		
付属品 送油ホース, ホースバンド(2ヶ), 置台, 給排気筒セット(壁厚230mm), 絶縁シール, 壁固定金具(2ヶ), 50/60Hz用17タガ(各1ヶ), 背面カバー, 施工説明書, 取説一式,		

■背面カバー

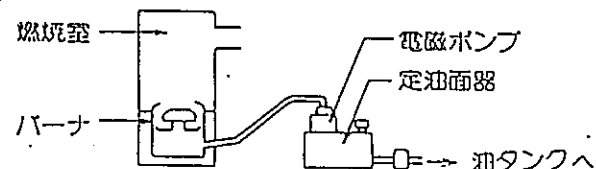


給排気筒の取付け図例



●給排気筒先端の給排気口に、絶対物をかぶせないでください。

■送油経路図



サンデン株式会社
サンデン販売株式会社

名称	密閉式石油ストーブ		
形式名	FF-101J		
承認印			