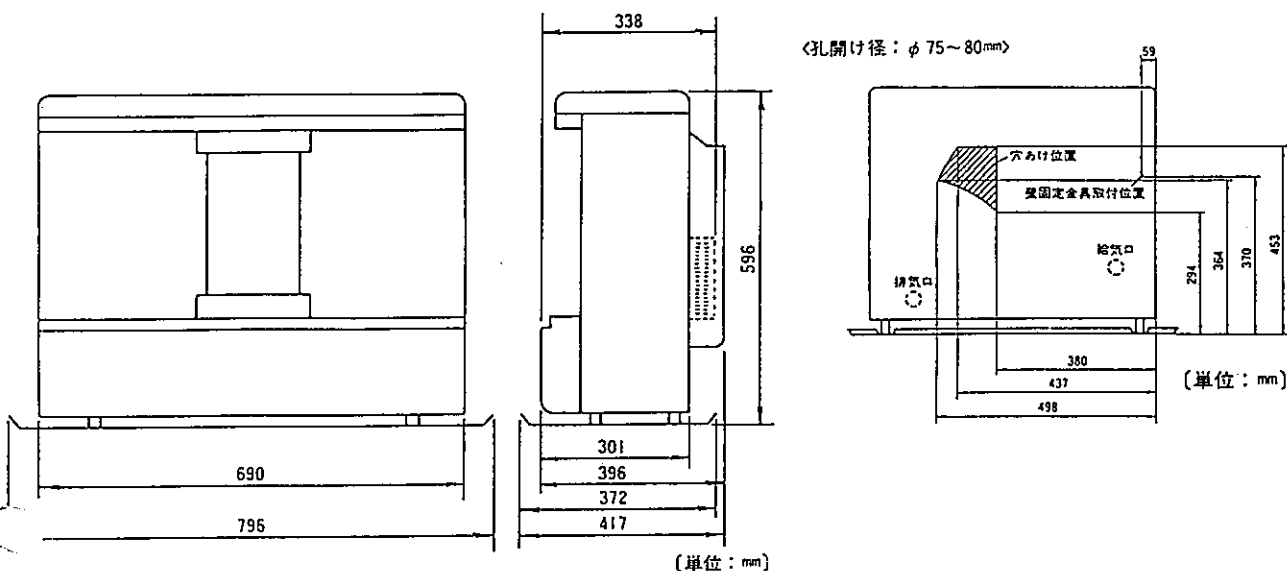
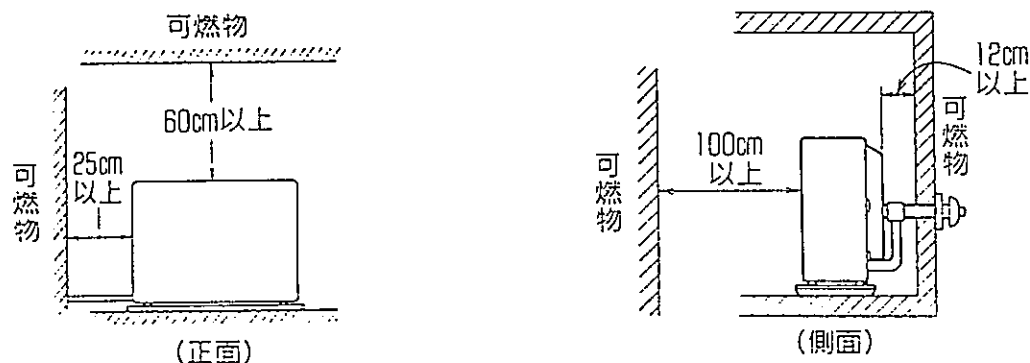


■外形寸法図

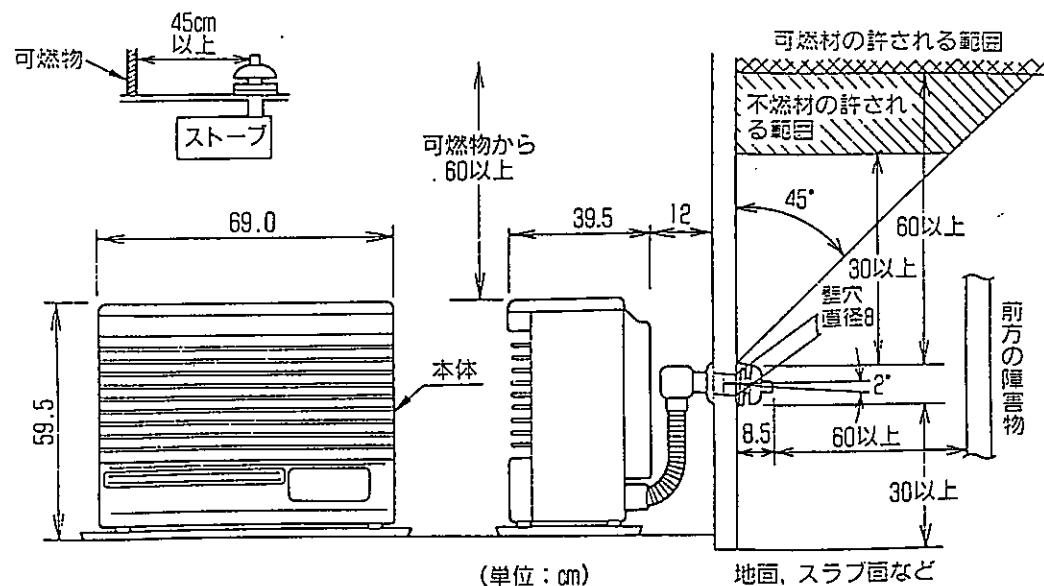
■給排気筒基本取付壁孔位置 (正面図)



■可燃物との距離



■標準取付寸法



■仕様

型式名	FF-075CSF-W		
種類	ポット式・強制給排気・強制対流		
燃料消費量	0.198 ~ 0.750 l/h		
発熱量	1,630 ~ 6,180 kcal/h		
熱効率	微少: 90% 大: 90%		
暖房出力	1,470 ~ 5,560 kcal/h		
暖房目安	寒地	木造	17 畳まで (28.0 m ²)
		コンクリート	27 畳まで (44.5 m ²)
	暖地	木造	16 畳まで (26.5 m ²)
		コンクリート	23 畳まで (38.0 m ²)
消費電力	燃焼時	微少: 12/13 W, 大: 34/33 W,	
	点火時	250/250 W (最大),	
外形寸法	本体	高さ596 X 幅690 X 奥行396 mm	
	置台含	高さ596 X 幅796 X 奥行417 mm	
タイマ	点火用: 24時間リセットタイマ		
油タンク	別置式		
本体重量	27.5 kg		
給・排気径	給排気筒径: φ60mm, 給気径: φ40mm, 排気径: φ40mm,		
給排気延長限度	3m・3曲がり		
バーナー	ブルーバーナー		
点火制御	点火方式	自動点火 (セラミックヒータ)	
	着火時間	110 秒以下	
	点火モード	自動	
燃焼制御	火力調節	自動: 微少~大 (22段階) 手動: 微少~大	
	室温調節	スローインター制御, 設定: 12 ~ 32°C	
	空燃比調節	自動BM回転数制御	
温風制御	吹出口	下吹出し	
	吹出時間	点火操作後約 10 分	
	温風切替	燃焼量と連動 (強-微-OFF)	
	温风量	微: 2.0 m/min, 強: 2.8 m/min	
空清気浄機	集塵方式	電気集塵式	吹出口 背面上部
	消費電力	11/9 W	风量 0.1 m/min
光センサー安全装置	点火・燃焼時 4分連続で消火, ON-OFF選択SW, 対震自動消火装置 (自動復帰), 停電時安全装置, 点火安全装置, 排気筒抜け検知装置, 過熱防止装置 (OFF: 90°C)		
付属品	送油ホース, ホースバンド (2ヶ), 置台, 側壁遮熱板, 薄型給排気筒セット (壁厚110 ~ 180mm), 壁固定金具, 香りかた, 施工説明書, 取説一式,		

サンデン株式会社
サンデン販売株式会社

名称	密閉式石油ストーブ		
形式名	FF-075CSF		
承認印			