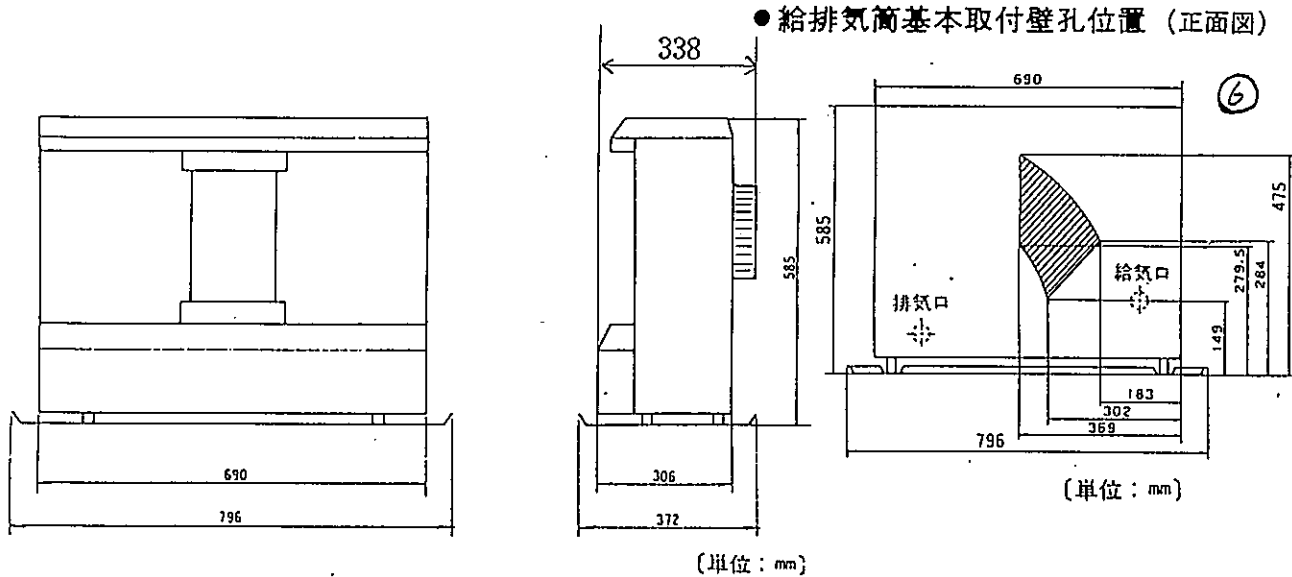


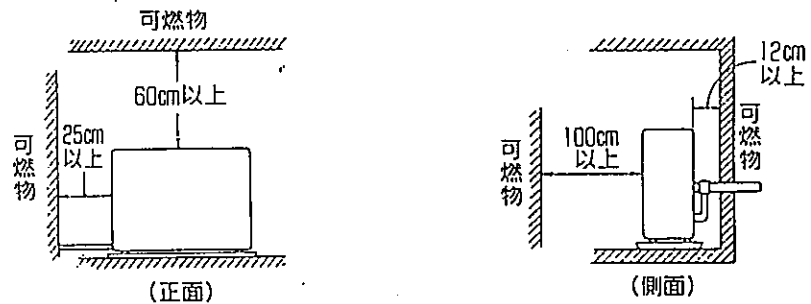
外形寸法図



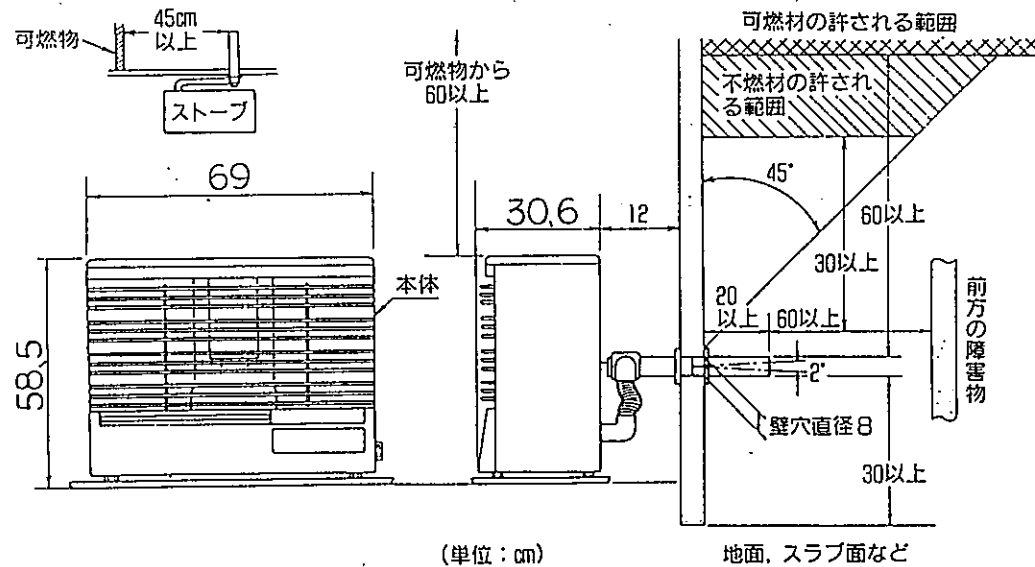
仕様

型式名	FF-074SF	
種類	ポット式・強制給排気・強制対流	
燃料消費量	0.198 ~ 0.750 l/h	
発熱量	1,630 ~ 6,180 kcal/h	
熱効率	微少: 90% 大: 90%	
暖房出力	1,470 ~ 5,560 kcal/h	
暖房目安	寒地	木造 17 畳まで (28.0 m ²) コンクリート 27 畳まで (44.5 m ²)
消費電力	温地	木造 16 畳まで (26.5 m ²) コンクリート 23 畳まで (38.0 m ²)
燃焼時	微少: 11/12 W, 大: 33/32 W, 92/92 W (平均), 250/250 W (最大),	
外形寸法	本体	高さ 585 X 幅 690 X 奥行 338 mm
寸法	置台合	高さ 585 X 幅 796 X 奥行 372 mm
タイマ	点火用: 12時間残時間スライドタイマ	
油タンク	別置式	
本体重量	26.7 kg	
給・排気径	給排気筒径: φ60mm, 給気径: φ40mm, 排気径: φ40mm,	
給排気延長限度	3m・3曲がり	
バーナー	ブルーバーナー	
点火制御	点火方式	自動点火 (セラミックヒータ)
	着火時間	110 秒以下
	点火モード	自動
燃焼制御	火力調節	自動: 微少~大 (22段階) 手動: 微少~大
	室温調節	スーパ-インバータ制御, 設定: 12 ~ 32℃
	空燃比調節	自動BM回転数制御
温風制御	吹出口	下吹出し
	吹出時間	点火操作後約 10 分
	温風切替	燃焼量と連動 (強-微-OFF)
	温风量	微: 2.0 m ³ /min, 強: 2.8 m ³ /min
安全装置	対震自動消火装置 (自動復帰), 停電時安全装置 点火安全装置, 排気筒抜け検知装置, 過熱防止装置 (OFF: 90℃),	
付属品	送油ホース, ホースパン(2ヶ), 置台, 給排気筒セット, 側壁遮熱板, 壁固定金具, 施工説明書, 取説一式,	

可燃物との距離



標準取付寸法



サンデン株式会社 サンデン販売株式会社	名称	密閉式石油ストーブ		
	形式名	FF-074SF		
	承認印			