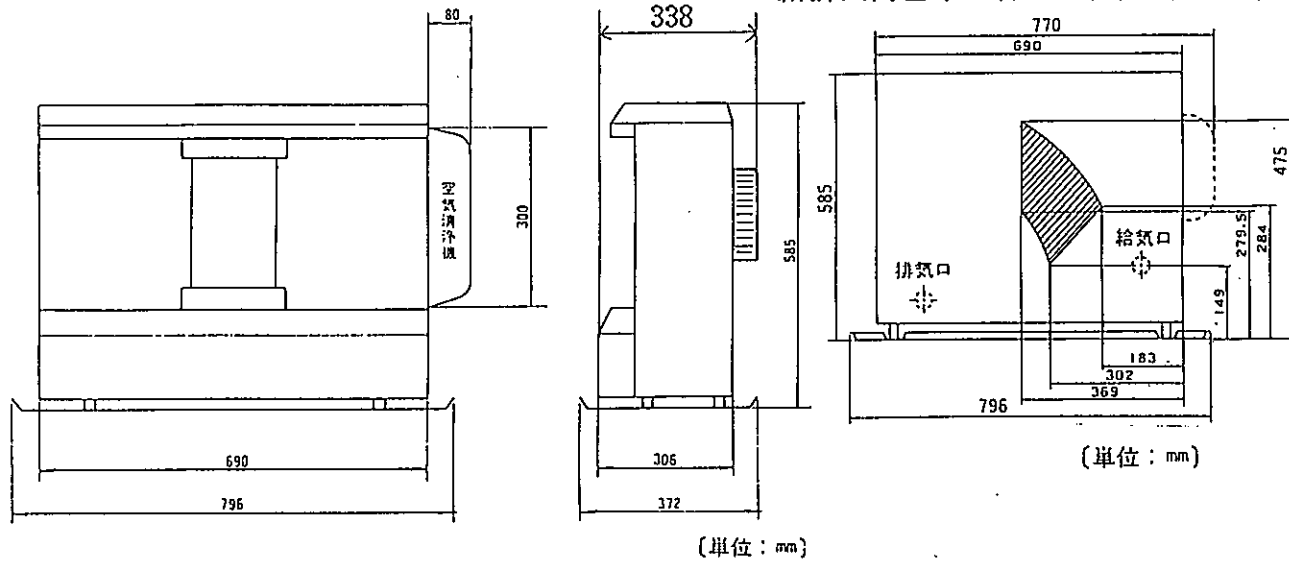


外形寸法図

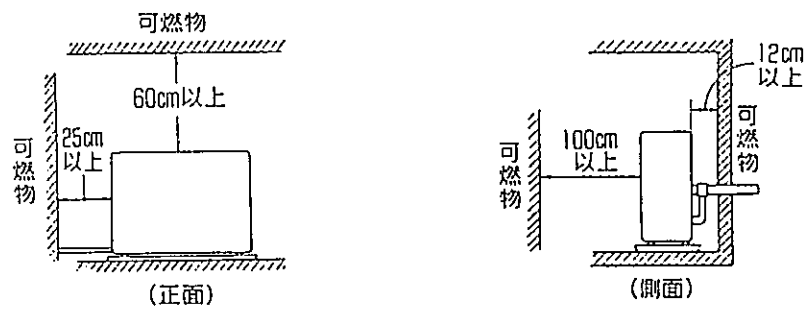


●給排気筒基本取付壁孔位置 (正面図)

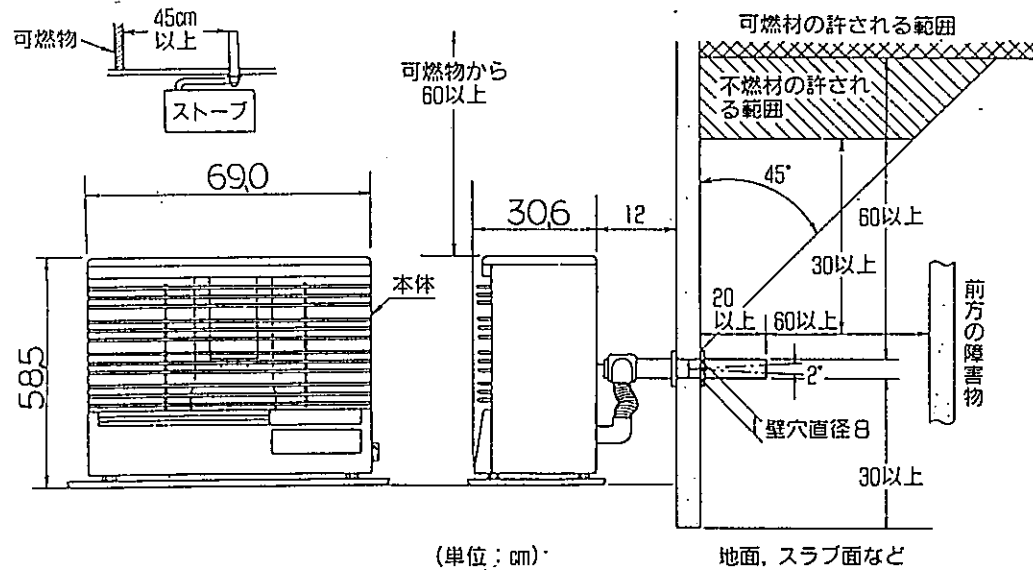
仕様

型式名	FF-074SF-C	
種類	ポット式・強制給排気・強制対流	
燃料消費量	0.198 ~ 0.750 l/h	
発熱量	1,630 ~ 6,180 kcal/h	
熱効率	微少: 90% 大: 90%	
暖房出力	1,470 ~ 5,560 kcal/h	
暖房目安	寒地	木造 17 畳まで (28.0 m ²)
	冷地	コンクリート 27 畳まで (44.5 m ²)
	温地	木造 16 畳まで (26.5 m ²)
	安暖地	コンクリート 23 畳まで (38.0 m ²)
消費電力	燃焼時	微少: 11/12 W, 大: 33/32 W,
	点火時	92/92 W (平均), 250/250 W (最大),
外形寸法	本体	高さ585 X 幅690 X 奥行338 mm (空気清浄機付き: 幅+87mm)
	置台含	高さ585 X 幅796 X 奥行372 mm (空気清浄機付き: 幅+34mm)
タイマ	点火用: 12時間残時間タイマー	
油タンク	別置式	
本体重量	27.9 kg	
給・排気径	給排気筒径: φ60mm, 給気径: φ40mm, 排気径: φ40mm,	
給排気延長限度	3m・3曲がり	
バーナー	ブルーバーナー	
点火制御	点火方式	自動点火 (セラミックヒータ)
	着火時間	110 秒以下
	点火モード	自動
燃焼制御	火力調節	自動: 微少~大 (22段階) 手動: 微少~大
	室温調節	スプイバタ制御, 設定: 12 ~ 32°C
	空燃比調節	自動BM回転数制御
温風制御	吹出口	下吹出し
	吹出時間	点火操作後約 10 分
	温風切替	燃焼量と連動 (強-微-OFF)
	温風量	微: 2.0 m/min, 強: 2.8 m/min
空気清浄機	集塵方式	静電フィルター
	消費電力	24/21 W,
	風量	0.1 m/min,
	吹出口	右側面上吹出し (単品取付可)
安全装置	対震自動消火装置 (自動復帰), 停電時安全装置 点火安全装置, 排気筒抜け検知装置, 過熱防止装置 (OFF: 90°C)	
付属品	送油ホース, ホース (2ヶ), 置台, 給排気筒以外, 壁固定金具, 香りカード, 側壁遮熱板, 施工説明書, 取説一式,	

可燃物との距離



標準取付寸法



* 騒音 () 内は空気清浄機運転時

サンデン株式会社 サンデン販売株式会社	名称	密閉式石油ストーブ		
	形式名	FF-074SF-C		
	承認印			