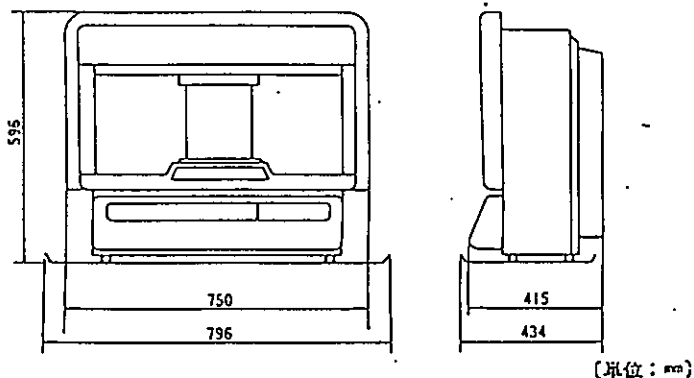
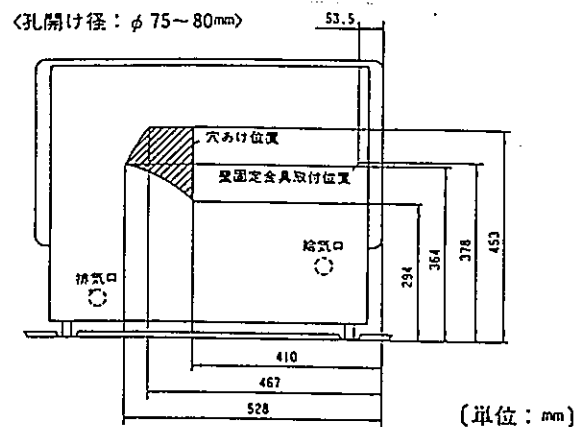


■外形寸法図



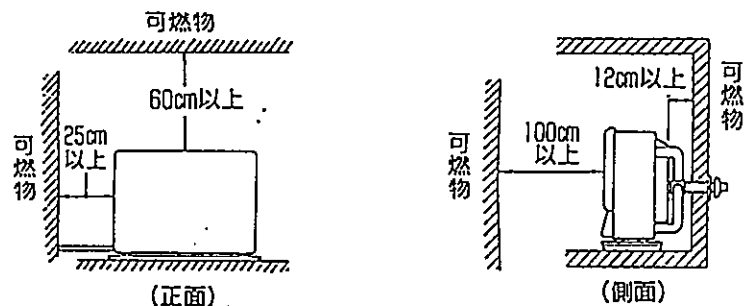
■給排気筒基本取付壁孔位置 (正面図)



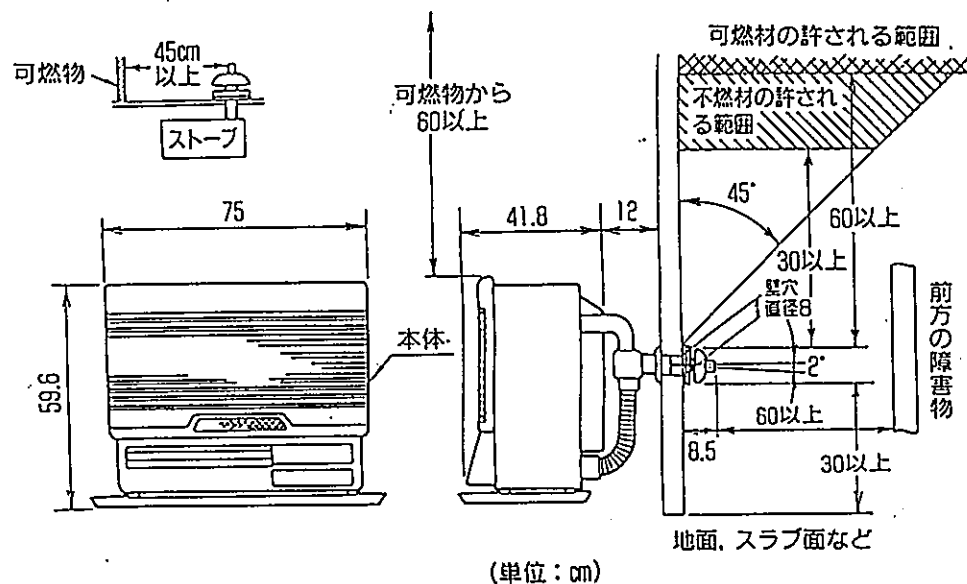
■仕様

型式名	FF-074CWF-G, -W		
種類	ポット式・強制給排気・強制対流		
燃料消費量	0-0.198 ~0.810 l/h		
発熱量	0-1,630 ~6,670 kcal/h		
熱効率	微少:90% 大:90%		
暖房出力	0-1,470 ~6,010 kcal/h		
暖房目安	寒地	木造	19 畳まで (31.5 m <sup>2</sup> )
	冷地	コンクリート	29 畳まで (48.0 m <sup>2</sup> )
暖房目安	温地	木造	18 畳まで (30.0 m <sup>2</sup> )
	暖地	コンクリート	25 畳まで (41.5 m <sup>2</sup> )
消費電力	燃焼時	微少:11/12 W, 大:33/33 W,	
	点火時	70/80 W (平均), 102/106 W (最大)	
外形寸法	本体	高さ 596 X 幅 750 X 奥行 415 mm	
	置台合	高さ 596 X 幅 796 X 奥行 434 mm	
タイマ	点火用:24時間デジタルタイマ-, 消火用:1時間OFFタイマ-		
油タンク	別置式		
本体重量	34.0 kg		
給・排気径	給排気筒径:φ60mm, 給気径:φ40mm, 排気径:φ40mm,		
給排気延長限度	3m・3曲がり		
バーナー	ブルーバーナー		
点火制御	点火方式	自動点火 (窒化ケイ素ヒータ)	
	着火時間	110 秒以下	
	点火モード	速暖-標準 選択式	
燃焼制御	火力調節	自動:ヒ-7 - 微少~大 (23段階) 手動:Lo, P1 ~P9, Hi	
	室温調節	ス-パ-インパ-タ-制御, 設定:12 ~32℃, 現在:LO 10~34℃ Hi,	
	空燃比調節	自動BM回転数制御	
	停電時燃焼	不可   ヒ-7 制御   OFF-6.6ml/min, 設定+3.3℃OFF, 設定-0.3℃ON	
温風制御	吹出口	下吹出し	
	吹出時間	点火操作後約 10分以下	
	温風切替	燃焼量と連動 (強-微-OFF)	
	温風量	微:2.0 m/min, 強:2.8 m/min	
空気清浄機	集塵方式	電気集塵式	吹出口 中央下吹出し
	消費電力	11/9 W	
リモコン	単四2ヶ使用, 動作範囲: 7m 各30°		
光センサー	点火・燃焼時 4分連続で消火, ON-OFF選択SW,		
安全装置	対震自動消火装置 (自動復帰), 停電時安全装置, 点火安全装置, 排気筒抜け検知装置, 過熱防止装置 (OFF:90℃),		
付属品	送油ホース, ホースフタ (2ヶ), 置台, 側壁遮熱板, 薄型給排気筒セット (壁厚110~180mm), 専用壁固定金具, 香りカード, 施工説明書, 取説一式,		

■可燃物との距離



■標準取付寸法



サンデン株式会社 サンデン販売株式会社	名称	密閉式石油ストーブ		
	形式名	FF-074CWF		
	承認印			