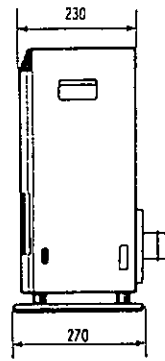
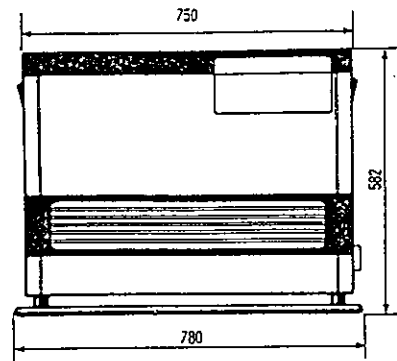
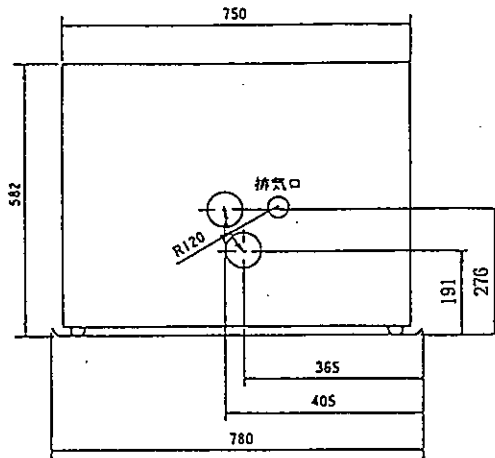


# 外形寸法図 (単位: mm)

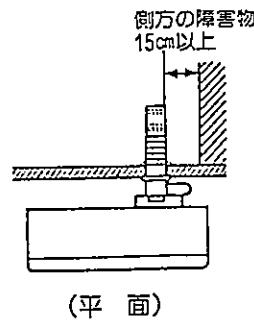
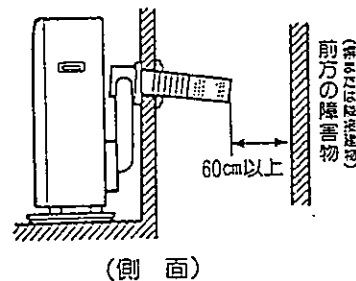
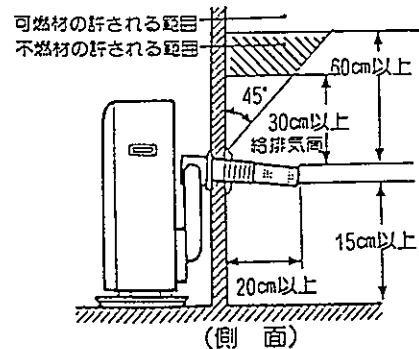
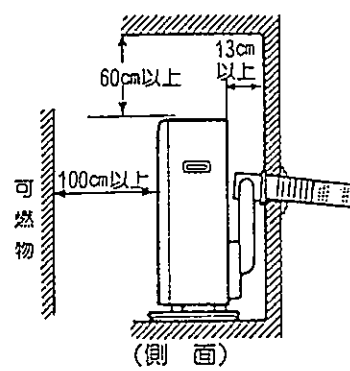
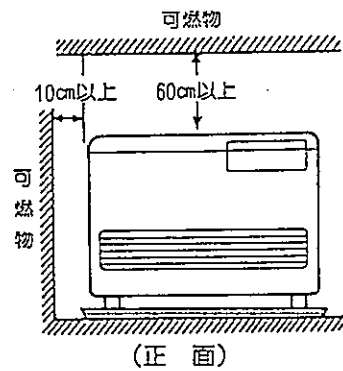


## ● 給排気筒基本取付壁孔位置 (正面図)



(単位: mm)

## 標準据付け例



型式名	FF-071J	
種類	ジェット噴霧式・強制給排気・強制対流	
燃料消費量	0-0.33-0.62-0.75	l/h
発熱量	0-2,720-5,110-6,180	kcal/h
熱効率	小: 94% 大: 94%	
暖房出力	0-2,550-4,320-5,800	kcal/h
暖房目安	寒地 木造	18 畳まで (30.0 m <sup>2</sup> )
	冷地 コンクリート	28 畳まで (46.0 m <sup>2</sup> )
目安	温地 木造	17 畳まで (28.0 m <sup>2</sup> )
	暖地 コンクリート	23 畳まで (38.0 m <sup>2</sup> )
消費電力	燃焼時	小: 56/56 W, 大: 64/65 W,
	点火時	510/510 W (最大)
外形寸法	本体	高さ581 X幅750 X奥行230 mm
寸法	据合せ	高さ582 X幅780 X奥行270 mm
タイマ	点火用: 24時間分列タイマ, 消火用: 30-60-90分選択OFFタイマ	
油タンク	別置式	
騒音	小: 34/35 dB, 大: 38/39 dB	
本体重量	27.0 kg	
F F	給排気筒径: φ60mm, 給気径: φ40mm, 排気径: φ40mm,	
給排気延長限度	3m・3曲がり	
バーナー	ジェット噴霧式	
点火制御	点火方式	自動点火 (高圧放電式)
	着火時間	4分以下
燃焼制御	点火モード	中燃焼
	火力調節	自動: セ-フ-小-中-大 (4段階), 手動: Lo, Hi 2段
室温制御	室温調節	設定: 5~34℃, 現在: Lo: 0~35℃, Hi
	セ-フ制御	設定+1.7℃OFF, 設定 0℃ON
燃焼制御	空燃比調節	燃焼用空気は電磁弁によるセ-フ調節
	再点火時間	4分以下
温風制御	吹出口	前面下吹出し
	吹出時間	点火操作後約 5分
温風制御	温風切替	燃焼量と連動 (強-中-弱-OFF)
	温風量	弱: 4.6 m <sup>3</sup> /min, 強: 6.1 m <sup>3</sup> /min
安全装置	対震自動消火装置 (自動復帰), 停電時安全装置, 点火安全装置, 炎監視装置, 過熱防止装置 (OFF: 75℃), 室温異常上昇防止装置 (45℃)	
付属品	送油ホース: ホース2ヶ, 据合せ, 給排気筒セット (壁厚~180mm), 60Hz用タイマ, カテナード, 壁固定金具, 施工説明書, 取説一式,	
設置部品 (別売)	給排気延長セット: KHF-404D.E.F, 厚壁用給排気筒: KHF-403C24, 薄型給排気筒トップ: KHF-402X1 (壁厚180~250mm), KHF-402X2 (壁厚250~320mm), その他各種有り	

サンデン株式会社  
サンデン販売株式会社

名称	密閉式石油ストーブ		
形式名	FF-071J		