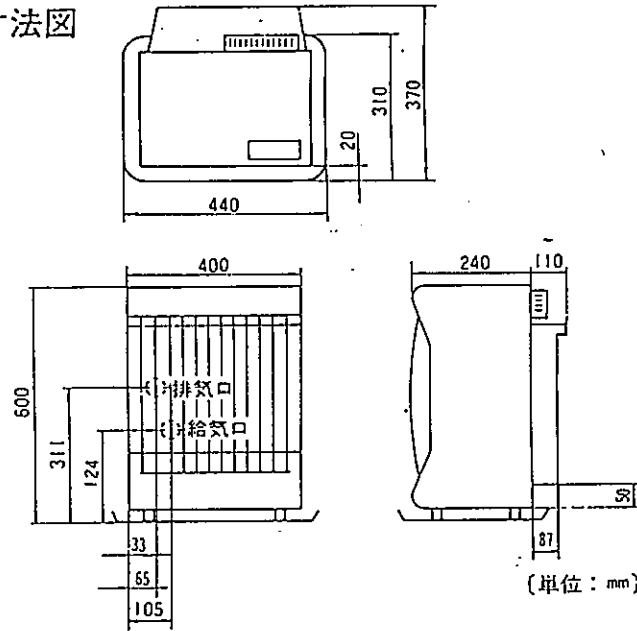
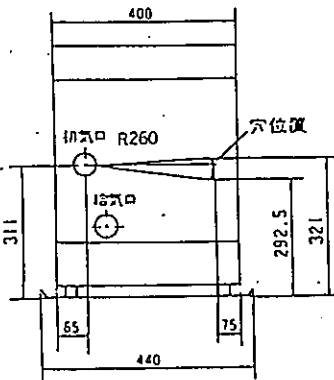


外形寸法図



●給排気筒基本取付壁孔位置(正面図)

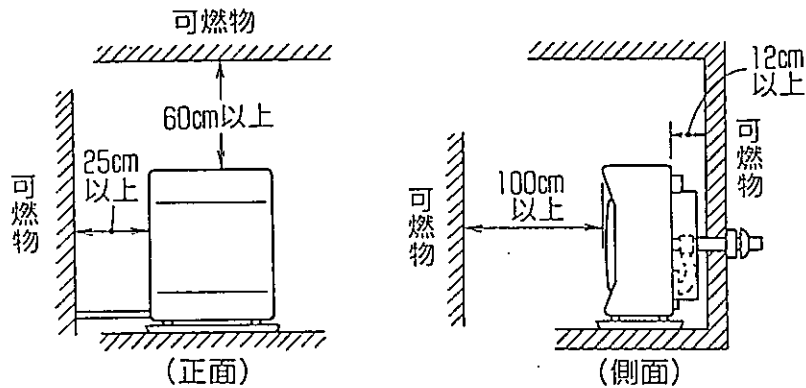


(単位: mm)

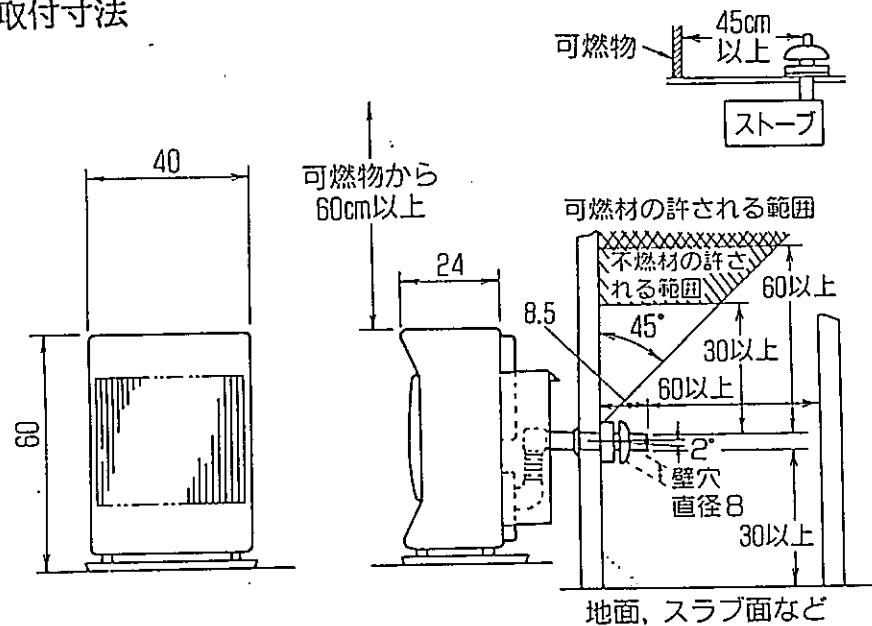
■仕様

型式名	FF-054SF-G,	
種類	ポット式・強制給排気・強制対流	
燃料消費量	0 - 0.156 ~ 0.528 l/h	
発熱量	0 - 1,290 ~ 4,350 kcal/h	
熱効率	微少: 85% 大: 90%	
暖房出力	0 - 1,090 ~ 3,920 kcal/h	
暖房目安	寒地	木造 12 畳まで (20.0 m ²) コンクリート 19 畳まで (31.5 m ²)
安	温地	木造 12 畳まで (20.0 m ²) コンクリート 16 畳まで (26.5 m ²)
消費電力	燃焼時	微少: 33/34 W, 大: 44/42 W,
	点火時	66/72 W (平均), 85/86 W (最大),
外形寸法	本体	高さ 600 X 幅 400 X 奥行 350 mm (背面加付)
	置台合	高さ 600 X 幅 440 X 奥行 370 mm
タイマ	点火用: 12時間残時間タイマ(セットは10時間未満は10分間隔)	
油タンク	別置式	
本体重量	18.0 kg	
F F	給排気筒径: φ60mm, 給気径: φ40mm, 排気径: φ40mm,	
給排気延長限度	3m・3曲がり	
バーナー	マイクロバーナー	
点火制御	点火方式	自動点火(窒化ケイ素ヒータ)
	着火時間	2分40秒
	点火モード	
燃焼制御	火力調節	自動: セブ - 微少~大 (10段階), 手動: 微少
	室温調節	スバーンバタ制御, 設定: 12 ~ 32°C,
	セブ制御	OFF ~ PID 制御, 設定+2.0°C OFF, 設定-2.0°C ON
	空燃比調節	自動BM回転数制御
	再点火時間	4分(+再点火時間 2分40秒)
温風制御	吹出口	前面
	吹出時間	点火操作後約 6分
	温風切替	燃焼量と連動(強-微),
燃焼筒ガス	ハイレックス(耐熱温度: 490~590°C) φ120, H=200 mm,	
集中制御	可	
安全装置	対震自動消火装置(自動復帰), 停電時安全装置, 点火安全装置, 炎監視装置, 過熱防止装置(OFF: 75°C),	
付属品	送油ホース, ホースバンド(2ヶ), 置台, 背面加付, 薄型給排気筒(壁厚110~180mm), 壁固定金具, 施工説明書, 取説一式,	

可燃物との距離



標準取付寸法



サンデン株式会社
サンデン販売株式会社

名称	密閉式石油ストーブ			
形式名	FF	-	054SF	G
承認印				