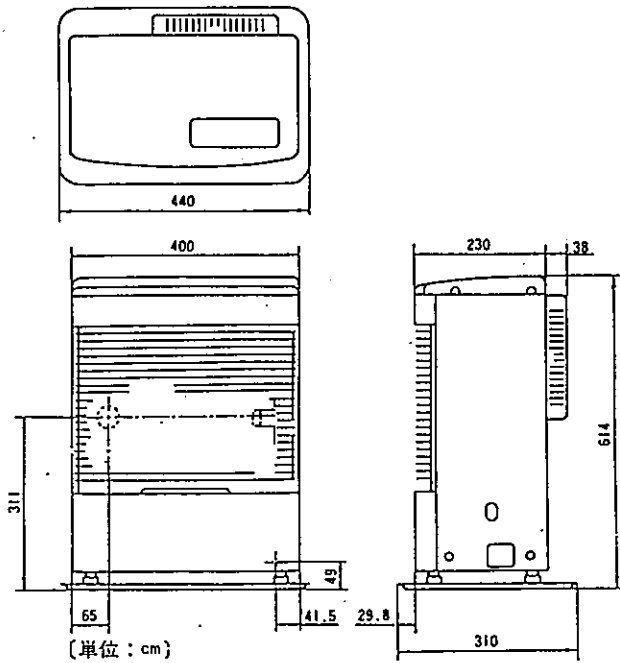
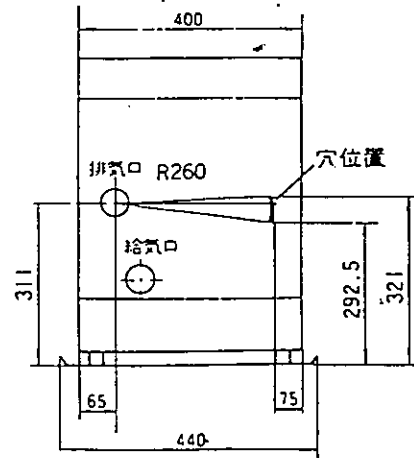


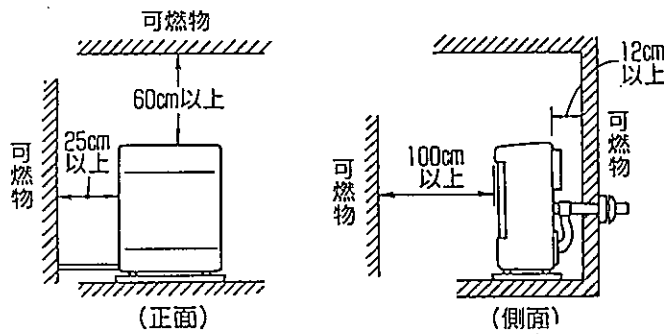
外形寸法図



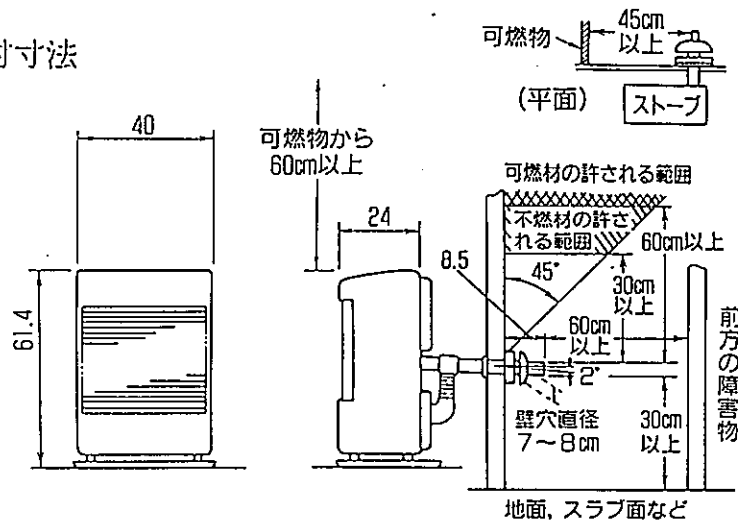
●給排気筒基本取付壁孔位置(正面図)



可燃物との距離



標準取付寸法



仕様

型式名	FF-051VF-W	
種類	ボット式・強制給排気・強制対流	
燃料消費量	0 - 0.156 ~ 0.528 l/h	
発熱量	0 - 1,290 ~ 4,350 kcal/h	
熱効率	微少：85% 大：90%	
暖房出力	0 - 1,090 ~ 3,920 kcal/h	
暖房目安	寒地	木造 12畳まで (20.0 m ²) コンクリート 19畳まで (31.5 m ²)
	暖地	木造 12畳まで (20.0 m ²) コンクリート 16畳まで (26.5 m ²)
消費電力	燃焼時	大：36/37 W,
	点火時	91/85 W (最大),
外形寸法	本体	高さ 614 X 幅 400 X 奥行 230 mm
	置台含	高さ 614 X 幅 440 X 奥行 310 mm
タイマ	点火用：12時間残時間リセット(セットは10時間未満は10分間隔)	
油タンク	別置き	
本体重量	18.0 kg	
FF	給排気筒径：φ60mm, 給気径：φ40mm, 排気径：φ40mm,	
給排気延長限度	3m・3曲がり	
バーナー	マイクロバーナー	
点火制御	点火方式	自動点火(窒化ケイ素ヒータ)
	着火時間	2分40秒
燃焼制御	火力調節	自動：セブ - 微少~大(10段階), 手動：微少
	室温調節	ス・パ・イ・バ・タ制御, 設定:12~32℃,
	セブ制御	OFF~PID制御, 設定+2.0℃OFF, 設定-2.0℃ON
	空燃比調節	自動BM回転数制御
再点火時間	4分(+再点火時間 2分40秒)	
温風制御	吹出口	前面
	吹出時間	点火操作後約 6分
	温風切替	燃焼量と連動(強-微),
燃焼筒ガス集中制御	バレルス(耐熱温度:490~590℃) φ120, H=200mm, 可	
安全装置	対震自動消火装置(自動復帰), 停電時安全装置, 点火安全装置, 炎監視装置, 過熱防止装置(OFF:75℃),	
付属品	送油ホース, ホースバンド(2ヶ), 置台, 側壁遮熱板, 薄型給排気筒セット(壁厚110~180mm), 壁固定金具, 施工説明書, 取説一式,	

サンデン株式会社
サンデン販売株式会社

名称	密閉式石油ストーブ			
形式名	FF-051VF			
承認印				