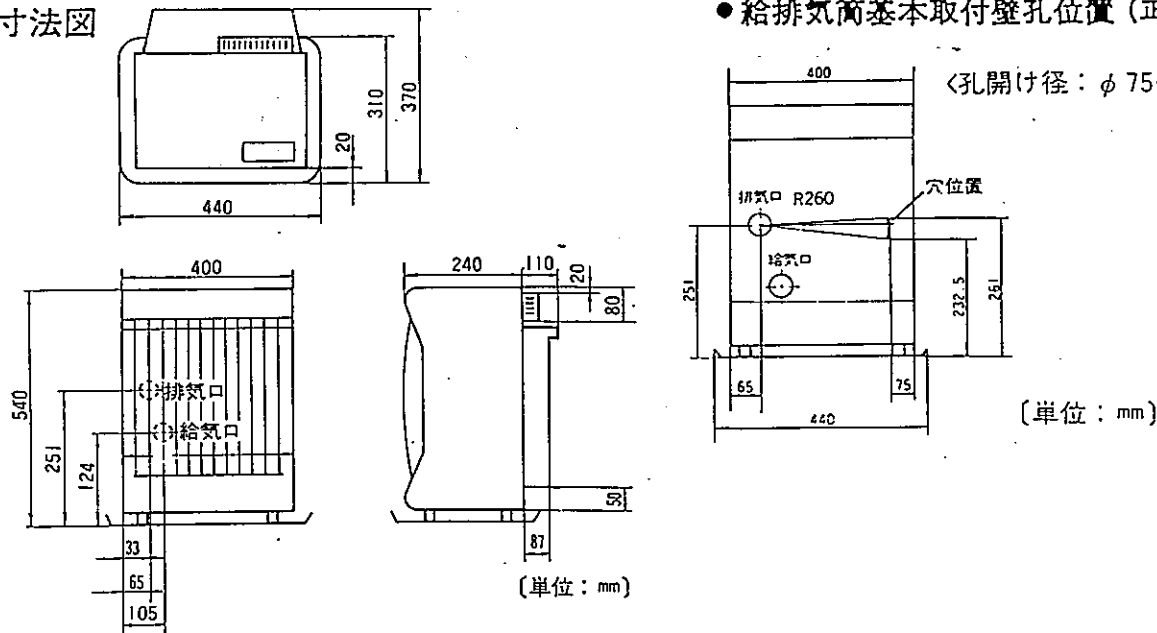
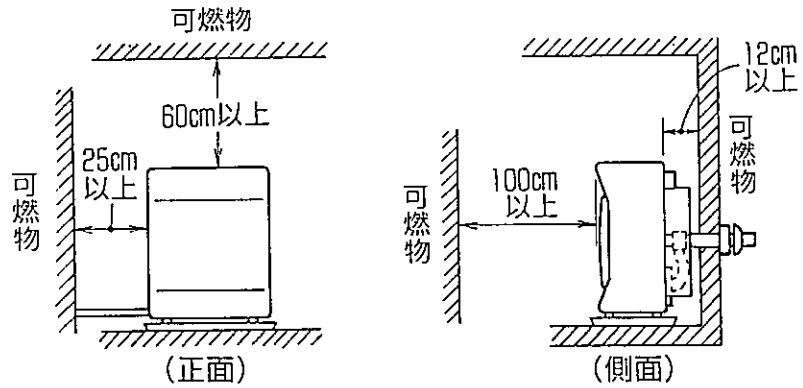


外形寸法図

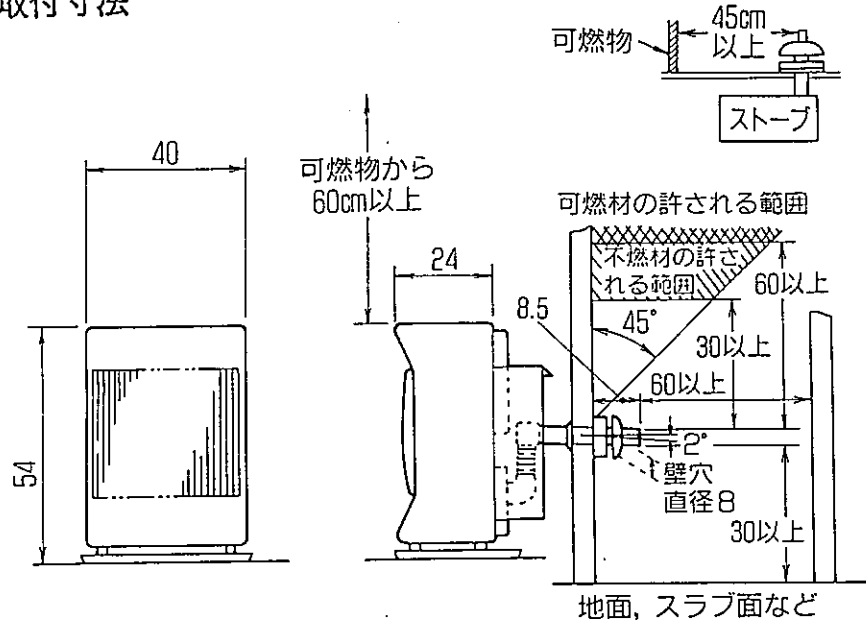


●給排気筒基本取付壁孔位置(正面図) ■仕様

可燃物との距離



標準取付寸法



型式名	FF-034SF-G, -W	
種類	ポット式・強制給排気・強制対流	
燃料消費量	0 - 0.156 ~ 0.408 l/h	
発熱量	0 - 1,290 ~ 3,360 kcal/h	
熱効率	微少: 85% 大: 90%	
暖房出力	0 - 1,090 ~ 3,030 kcal/h	
暖房目安	寒地	木造 10 畳まで (16.5 m ²) コンクリート 15 畳まで (25.0 m ²)
	温地	木造 9 畳まで (15.0 m ²) コンクリート 13 畳まで (21.5 m ²)
消費電力	燃焼時	微少: 30/30 W, 大: 35/33 W, 点火時 66/72 W (平均), 85/86 W (最大),
外形寸法	本体	高さ 540 X 幅 400 X 奥行 350 mm (背面加付)
	置台合	高さ 540 X 幅 440 X 奥行 370 mm
タイマ	点火用: 12時間残時間タイマ(トットは10時間未満は10分間隔)	
油タンク	別置式	
本体重量	16.0 kg	
F F	給排気筒径: φ60mm, 給気径: φ40mm, 排気径: φ40mm,	
給排気延長限度	3m・3曲がり	
バーナー	マイクロバーナー	
点火制御	点火方式	自動点火(窒化ケイ素ヒータ)
	着火時間	2分40秒
燃焼制御	火力調節	自動: ト - 微少~大 (10段階), 手動: 微少
	室温調節	ス・パ・イ・バ・タ制御, 設定: 12 ~ 32°C,
	ト - プ制御	OFF ~ PID 制御, 設定+2.0°C OFF, 設定-2.0°C ON
	空燃比調節	自動BM回転数制御
再点火時間	4分(+再点火時間: 2分40秒)	
温風制御	吹出口	前面
	吹出時間	点火操作後約 6分
	温風切替	燃焼量と連動(強-微),
燃焼筒ガス集中制御	パイロックス(耐熱温度: 490~590°C) φ120, H=200 mm, 可	
安全装置	対震自動消火装置(自動復帰), 停電時安全装置, 点火安全装置, 炎監視装置, 過熱防止装置(OFF: 75°C),	
付属品	送油ホース, ホース(2ヶ), 置台, 背面加付, 薄型給排気筒トット(壁厚110~180mm), 壁固定金具, 施工説明書, 取説一式,	

サンデン株式会社
サンデン販売株式会社

名称	密閉式石油ストーブ		
形式名	FF-034SF		
承認印			