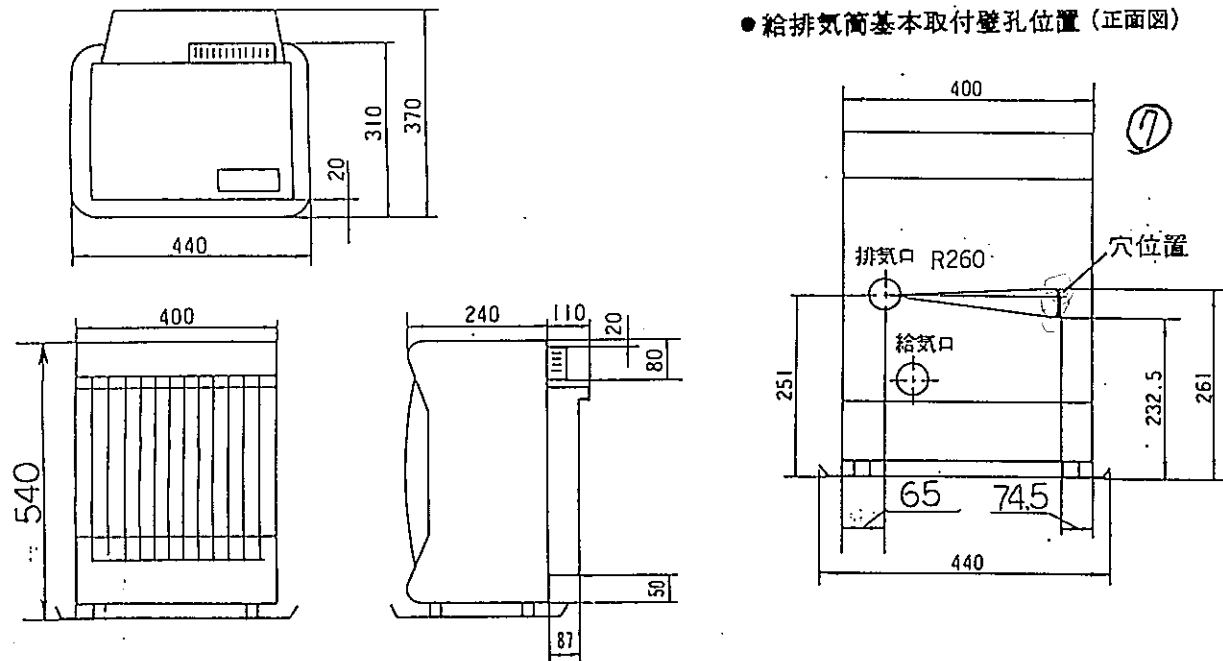


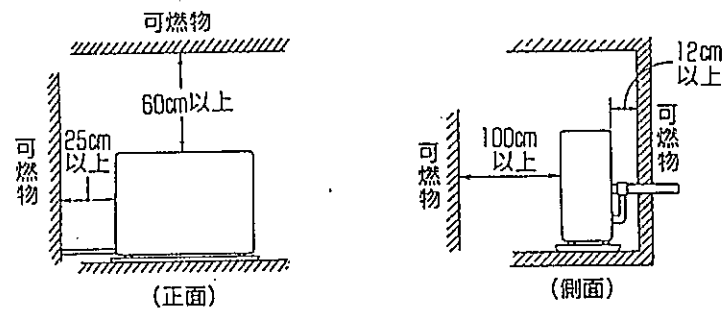
外形寸法図



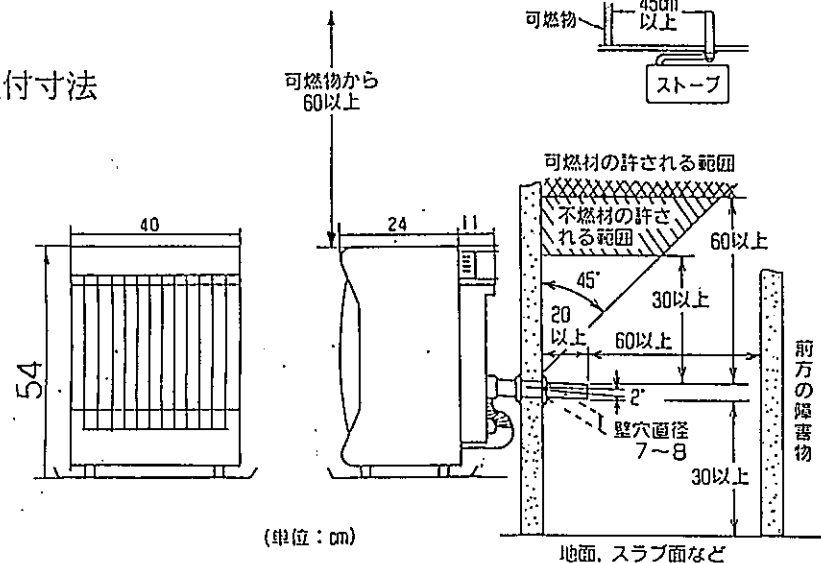
仕様

型式名	FF-032SF	
種類	ポット式・強制給排気・強制対流	
燃料消費量	0 - 0.156 ~ 0.408 l/h	
発熱量	0 - 1,290 ~ 3,360 kcal/h	
熱効率	微少: 85% 大: 90%	
暖房出力	0 - 1,090 ~ 3,030 kcal/h	
暖房目安	寒地	木造 10畳まで (16.5 m ²) コンクリート 15畳まで (25.0 m ²)
	温地	木造 9畳まで (15.0 m ²) コンクリート 13畳まで (21.5 m ²)
消費電力	燃焼時	微少: 30/30 W, 大: 35/33 W,
	点火時	66/72 W (平均), 85/86 W (最大),
外形寸法	本体	高さ 540 X 幅 400 X 奥行 350 mm (背面が-付)
	置台含	高さ 540 X 幅 440 X 奥行 370 mm
タイマ	点火用: 12時間残時間リセットタイマ(セットは10時間未満は10分間隔)	
油タンク	別置き式	
本体重量	16.0 kg	
F F	給排気筒径: φ60mm, 給気径: φ40mm, 排気径: φ40mm,	
給排気延長限度	3m・3曲がり	
バーナー	ニュークリンジェットバーナー	
点制御	点火方式	自動点火 (窒化ケイ素ヒータ)
	着火時間	2分40秒
燃焼制御	火力調節	自動: テ-ブ - 微少~大 (11段階), 手動: 微少
	室温調節	ス-パ-イバ-タ-制御, 設定: 12 ~ 32°C,
	テ-ブ制御	OFF ~ PID 制御, 設定+2.0°C OFF, 設定-2.0°C ON
	空燃比調節	自動BM回転数制御
	再点火時間	4分 (+再点火時間 2分40秒)
温風制御	吹出口	前面
	吹出時間	点火操作後約 6分
	温風切替	燃焼量と連動 (強-微),
燃焼筒ガス	パイレックス (耐熱温度: 490~590°C) φ120, H=200 mm,	
集中制御	可	
安全装置	対震自動消火装置 (自動復帰), 停電時安全装置, 点火安全装置, 炎監視装置, 過熱防止装置 (OFF: 75°C),	
付属品	送油ホース, ホースリフ(2ヶ), 置台, 給排気筒セット, 背面が-, 壁固定金具, 施工説明書, 取説一式,	

可燃物との距離



標準取付寸法



サンデン株式会社
サンデン販売株式会社

名称	密閉式石油ストーブ			
形式名	FF-032SF			
承認印				