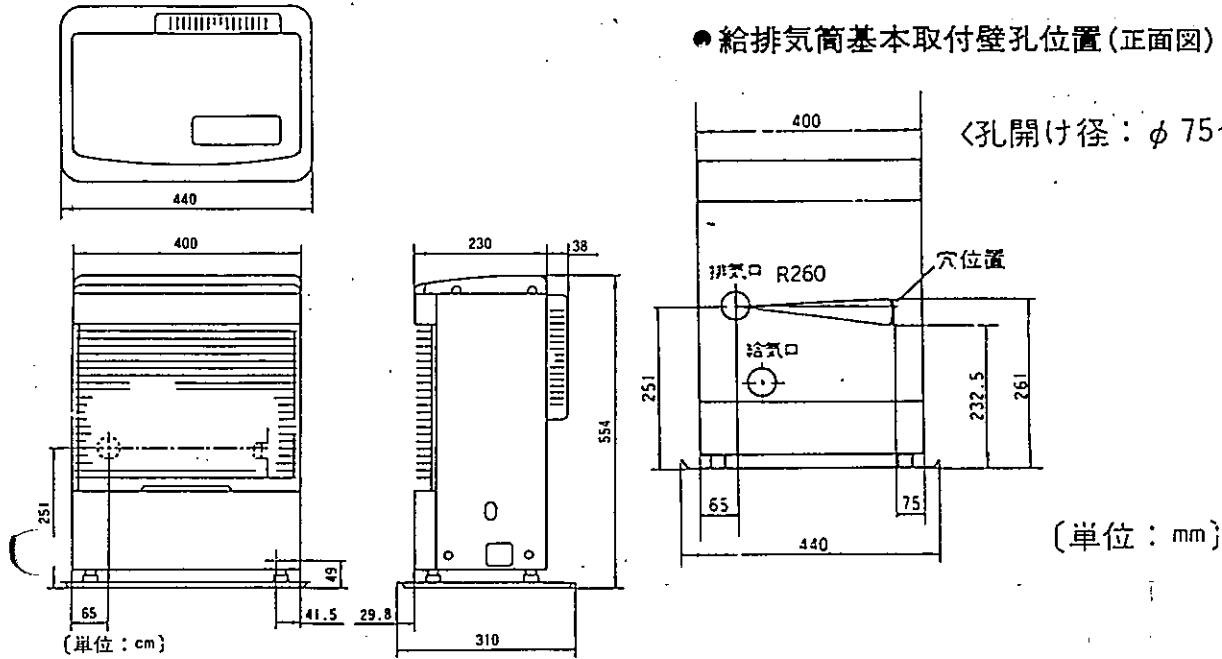
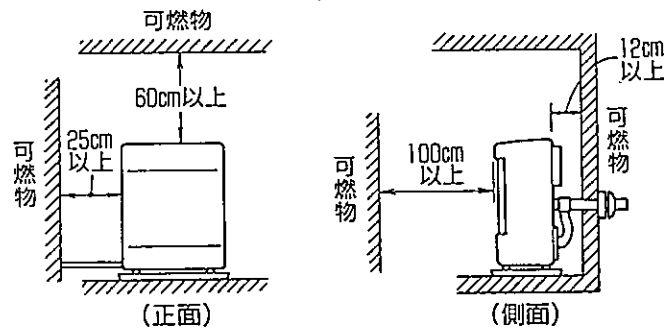


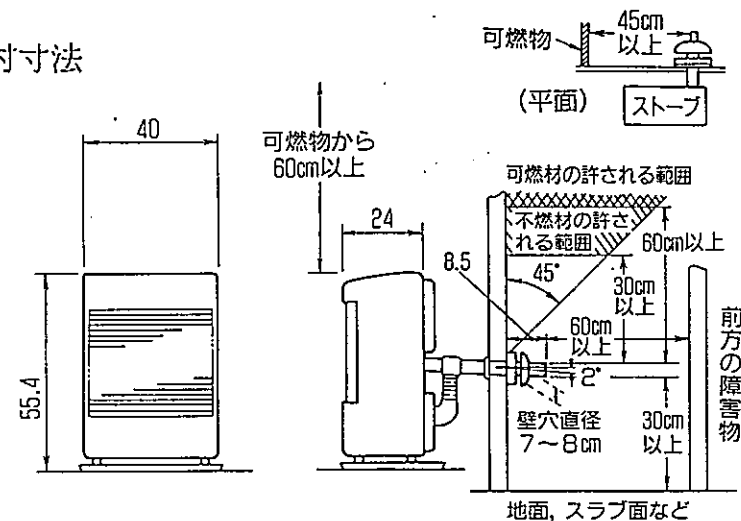
外形寸法図



可燃物との距離



標準取付寸法



仕様

| | | |
|---------|---|---|
| 型式名 | FF-031VF-W, | |
| 種類 | ポット式・強制給排気・強制対流 | |
| 燃料消費量 | 0 - 0.156 ~ 0.408 l/h | |
| 発熱量 | 0 - 1,290 ~ 3,360 kcal/h | |
| 熱効率 | 微少: 85% 大: 90% | |
| 暖房出力 | 0 - 1,090 ~ 3,030 kcal/h | |
| 暖房目安 | 寒地 | 木造 10 畳まで (16.5 m ²) |
| | 冷地 | コンクリート 15 畳まで (25.0 m ²) |
| | 温地 | 木造 9 畳まで (15.0 m ²) |
| | 暖地 | コンクリート 13 畳まで (21.5 m ²) |
| 消費電力 | 燃焼時 | 大: 36/37 W, |
| | 点火時 | 84/84 W (最大), |
| 外形寸法 | 本体 | 高さ 554 X 幅 400 X 奥行 230 mm |
| | 置台含 | 高さ 554 X 幅 440 X 奥行 310 mm |
| タイマ | 点火用: 12時間残時間リセットタイマ(セットは10分間隔) | |
| 油タンク | 別置き | |
| 本体重量 | 16.0 kg | |
| FF | 給排気筒径: φ60mm, 給気径: φ40mm, 排気径: φ40mm, | |
| 給排気延長限度 | 3m・3曲がり | |
| バーナー | マイクロバーナー | |
| 点火制御 | 点火方式 | 自動点火(窒化ケイ素ヒータ) |
| | 着火時間 | 2分40秒 |
| 燃焼制御 | 火力調節 | 自動: セブ - 微少~大(10段階), 手動: 微少 |
| | 室温調節 | スーパ-バ-制御, 設定: 12~32℃ |
| | セブ制御 | OFF ~ PID 制御, 設定: +2.0℃OFF, 設定: -2.0℃ON |
| | 空燃比調節 | 自動BM回転数制御 |
| | 再点火時間 | 4分(+再点火時間2分40秒) |
| 温風制御 | 吹出口 | 前面 |
| | 吹出時間 | 点火操作後約 6分 |
| | 温風切替 | 燃焼量と連動(強-微), |
| 温風量 | | |
| 燃焼筒材 | パイレックス(耐熱温度: 490~590℃) φ120, H=200mm, | |
| 集中制御 | 可 | |
| 安全装置 | 対震自動消火装置(自動復帰), 停電時安全装置, 点火安全装置, 炎検知装置, 過熱防止装置(OFF: 75℃), | |
| 付属品 | 送油ホース, ホースバンド(2ヶ), 置台, 側壁遮熱板, 薄型給排気筒セット(壁厚110~180mm), 壁固定金具, 施工説明書, 取説一式, | |

| | | | | |
|------------------------|-----|-----------|--|--|
| サンデン株式会社 サンデン販売株式会社 | 名称 | 密閉式石油ストーブ | | |
| | 形式名 | FF-031VF | | |
| | 承認印 | | | |