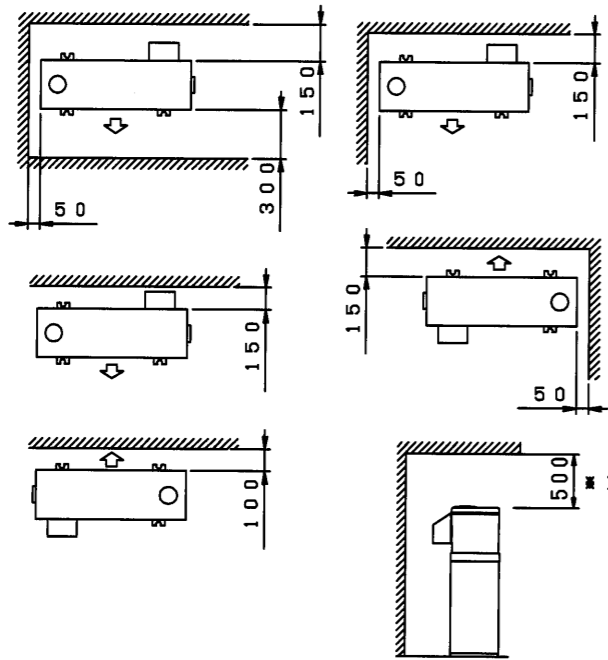
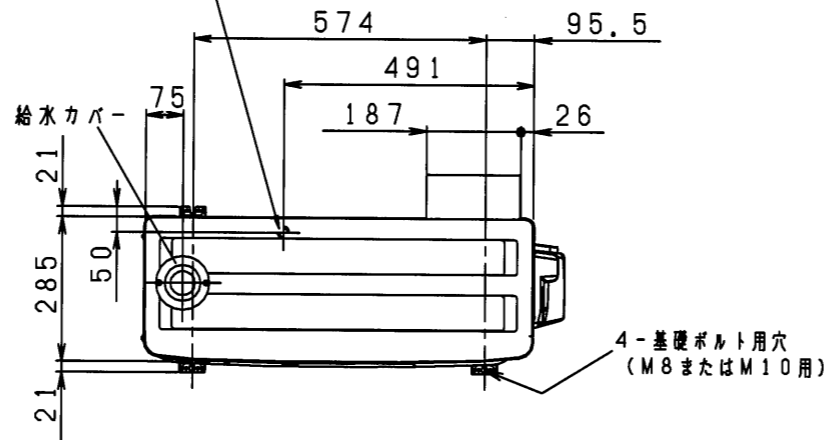


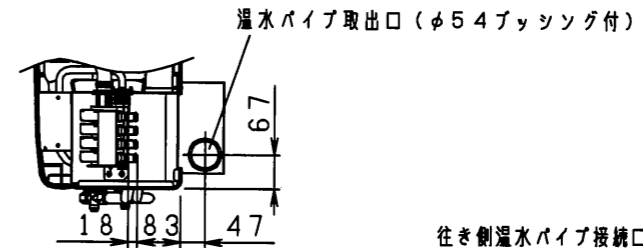
据付スペース (吹出側壁面高さ1.2m以下)



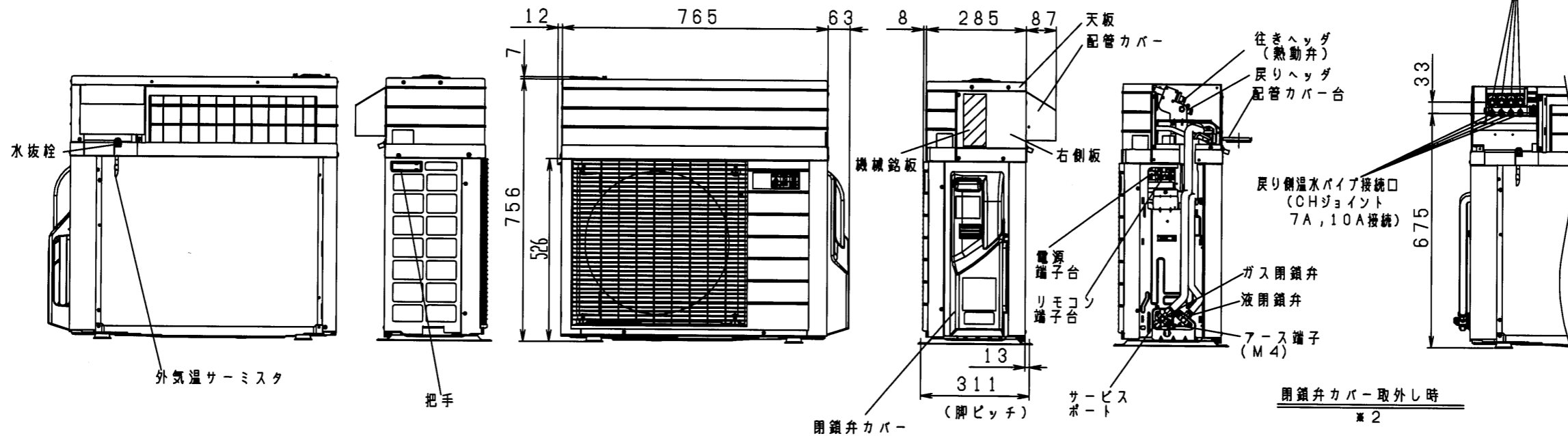
フレンド出口部
フレンド継手取付可能
(接続ホース径I.Dφ15.9)



注) 1. *1は、給水時、サービス時に必要な寸法です。
2. *2は、右側板と天板と配管カバーと閉鎖弁カバーを取外した状態を示します。



行き側温水パイプ接続口
(CHジョイント7A, 10A接続)



CHECKED	yokoyama
DESIGNED	
DRAWN	tsurukai

DATE	2009/04/01
SCALE	/

EDS-R67US
ヒートポンプ式温水床暖房ユニット