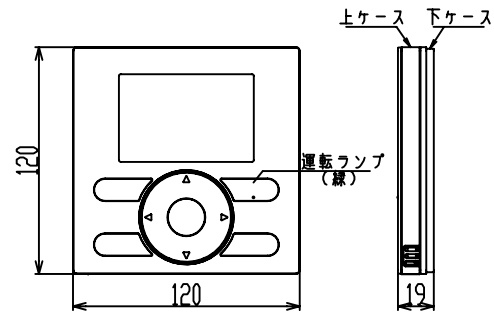


ヒートポンプ式温水床暖房ユニット (EDS-R50US、EDS-R67US)

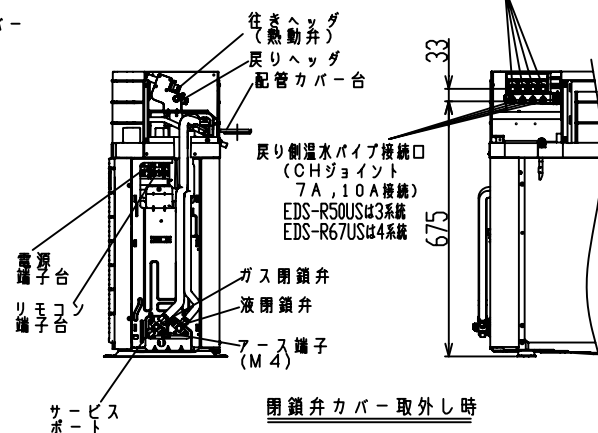
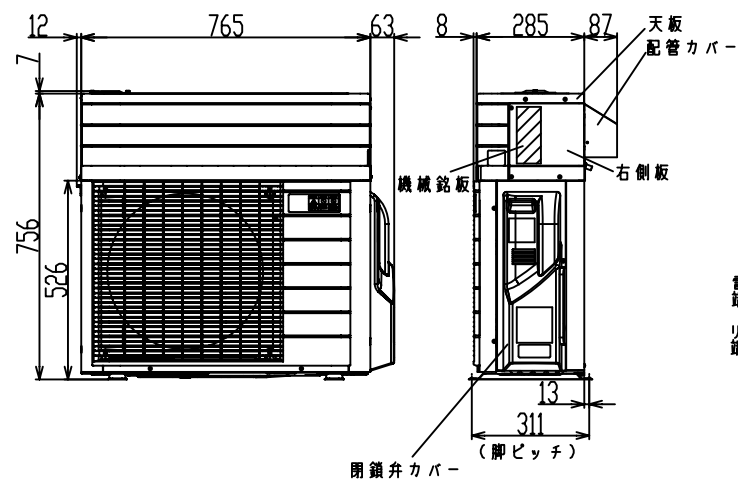
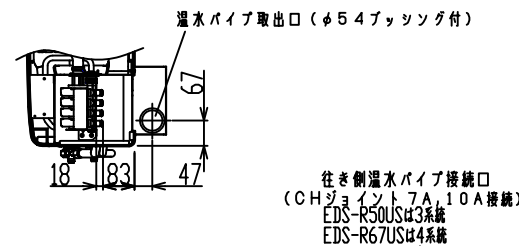
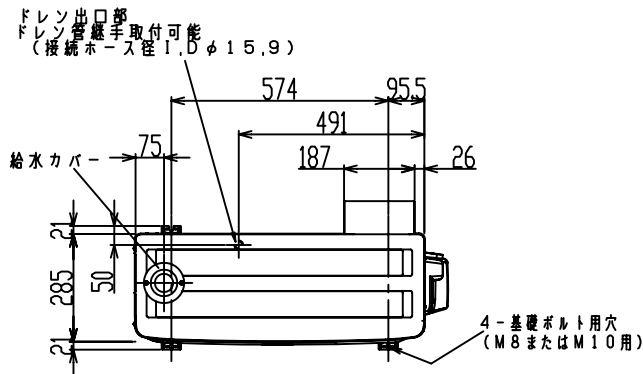
リモコン



■付属リモコン仕様

形式名	EDK-ZRA	
名称	フルドット液晶リモコン	
リモコンコード	公称断面積0.75mm ² 、無極性2芯(合計線長50m)	
使用個数	最大2個(1個標準付属、増設リモコンは別売品)	
基本機能	温度設定	9段階
	ゾーン切替	最大4ゾーン
	温度制御エリア設定	最大2エリア
	快適自動機能	外気温度、室温に応じ温水温度を自動補正
便利機能	毎日タイマー	ゾーンごとに2タイマー
	1回タイマー	ゾーンごと
	チャイルドロック	あり
	ゾーン名称表示	ゾーンごと
アフターサービス機能	サービス連絡先	販売店などの電話番号表示

室外ユニット



■室外ユニット仕様一覧

型式名	EDS-R50US	EDS-R67US		
名称	ヒートポンプ式温水床暖房ユニット			
外装仕様(色番号)	アイボリーホワイト(5Y7,5/1)			
温水制御	ゾーン制御、2温度制御、最高水温55℃			
床暖房運転特性*1	電源	単相200V 50/60Hz(屋外電源)		
	加熱能力(kW)	5.0	6.7	
	運転電流(A)	6.1 [6.8] (最大18.0)	9.0 [9.7] (最大19.2)	
	始動電流(A)	6.1 [6.8]	9.0 [9.7]	
	消費電力(kW)	1.135 [1.255]	1.670 [1.810]	
	力率(%)	93		
圧縮機	形式 全密閉スイング式			
減圧機	電動膨張弁			
	二重管熱交換器			
熱交換器	クロスフィンコイル			
	形式 非自吸式DCキャンドポンプ			
ポンプ	電動機出力(kW)	3.5		
	ポンプ水量(L/min)	4.8(揚程:7.9mH ₂ O) [5.2]	6.0(揚程:7.1mH ₂ O) [6.2]	
ファン	プロペラファン			
	電動機出力(kW)	5.0		
運転音(dB)*2	48	50		
循環液*3	水道水又は指定不凍液			
	機内容量(L)			
冷媒	名称 R410A			
	充填量(kg)			
床暖房温水パイプ制約	最大	1系統最長(m)	片道15×3系統(系統長10m超過時断熱簡要)	片道15×4系統(系統長10m超過時断熱簡要)
		高低差(m)	4	
		1系統許容床面積	2畳以上~6畳以下	
		床暖房パネル敷設率	標準70%(最低60%以上(集合住宅:50%以上))	
床暖房適用面積*4	一般型断熱住宅	約6~14畳(外気温-5℃以上の場合)	約8~20畳(外気温-5℃以上の場合)	
	次世代型断熱住宅	約6~16畳(外気温-5℃以上の場合)	約8~22畳(外気温-5℃以上の場合)	
温水パイプ(架橋ありパイプ)	7A、10A			
接続配管	ドレン配管	VP16		
機外配線	電源プラグ	接続形状	M4止メネジ	
	アース工事	容量(A)	室外直結(20)	
		漏電遮断器取付、及びD種接地工事要		

[]内の数値は、不凍液使用時のものです。

*1 加熱能力条件: 外気温度7℃DB、6℃WB、入口水温: 25℃、水量6.0L/minの場合です。

*2 運転音はJIS C 9612規格に準拠し、無響室換算した時の値です。実際に据え付けた状態で測定すると周囲の騒音や反射を受け、表示値より大きくなるのが普通です。

室外ファンは温度条件により回転数が変化するため風量・運転音ともに変化します。

床暖房適用地域は、最低気温-20℃以上の地域です。

*3 年最低気温が-10℃を下回る地域や、昼間0℃以下の気温が数日続く地域、凍結が頻りに起こるような地域は指定不凍液を使用してください。

指定不凍液は(ツヨク株式会社製M-37)以外は使用できません。約5年に1度交換が必要です。

住宅は、住宅金融公庫の省エネルギー住宅工事一般型以上の断熱を施してください。最低気温がおおむね-5℃以下の地域では、

省エネルギー住宅工事次世代型以上の断熱を施すと共に、温水パイプを断熱してください。

*4 適用畳数は、年間最低外気温が-5℃以上、且つ住宅の断熱が、省エネルギー住宅工事一般型及び次世代型の場合のものです。

適用畳数は、最低外気温及び住宅の断熱仕様により異なりますので、カタログや技術資料等で確認してください。

敷き詰め率が不足する場合は、補助暖房を設置してください。

部屋の空気を短時間で暖める場合や、大きな吹き抜け等で空調負荷が大きい場合は、別途エアコンなどの暖房機器を設置してください。

温水配管は2系統以上接続してください。

配線要領は内線規定(JEAC(最新))によります。

金属配管線および合成樹脂配管線については、同一配管に収める電線数3本以下の場合を示します。

その他別途記載(カタログ等)の設置制約を確認してください。

名称	納入仕様書
形式名	EDS-R50US、EDS-R67US
サンデン 株式会社	