



据付説明書

サンデン自然冷媒CO₂ヒートポンプ給湯機

時間帯別電灯・季節別時間帯別電灯・通電制御型

EBS-UP37QTA2 (パワフル高圧タイプ) EBS-U37QTA6 (高圧タイプ)

貯湯タンクユニット **EB-UP37QTA2**
ヒートポンプユニット **EB-HP45B**

貯湯タンクユニット **EB-U37QTA6**
ヒートポンプユニット **EB-HP45B**

リモコンセット **EBK-HSRD2** 台所リモコン: **EBK-HDRD2**
ふるリモコン: **EBK-HFRD2**
増設リモコン**EBK-ZRD2**もご利用になれます。

らくらくリモコンセット **EBK-RSRA** をご使用になる場合には、らくらくリモコンセットに付属の据付説明書をご確認ください。

販売店・工事店さま、お客さま用

この製品の性能・機能を十分に発揮させ、また安全を確保するために、正しい据付工事が必要です。据付工事の前にこの「据付説明書」を必ずお読みください。
この説明書に記載されていない方法や保証書と適合しない内容で工事された場合、また、指定の別売部品を使用せず工事された場合、事故や故障が生じたときには責任を負いかねます。

工事をされる方へのお願い

- 冬季、本体内に水を残したまま電源をOFFにすると、凍結により部品が破損します。通水テスト時に満水にしない場合でも水抜きをしてください。
- 工事後は、取扱説明書とともに、お使いになるお客さまにお渡しし、保管していただくよう依頼してください。
- この製品は指定のリモコンを接続しないと動作しません。必ず指定のリモコンを接続して使用してください。
- この製品は屋外設置専用です。屋内には据付けしないでください。
- この製品は作動中に運転音がします。運転音や振動が気になる場所には据付けしないでください。
また、各地区の騒音規制等に関する条例にしたがって設置してください。
- 冬期の最低気温がマイナス10℃を下回る地域では、機器が正常に動作しなかったり(わき上げ温度の低下など)、機器が故障するおそれがありますので据付けしないでください。
- 太陽熱温水器との接続はできません。
- 塩害地では使用できません。
- 作業現場での運搬はユニックなどによる吊り上げを基本とし、人のみの少人数による運搬は避けてください。
(やむをえず人のみの場合は、肩かけバンドなどの運搬用機材を使用してください。)
- 製品の上面には上がらないでください。変形することがあります。
- メンテナンスのための十分なスペースを確保してください。
- 排水配管には必ず排水トラップを設置してください。排水トラップがないと下水ガスが逆流して給湯機が著しく腐食し、故障します。
- 本体1台に対して接続できる浴そうは1つです。(使用する浴そうの大きさのめやすは、220L~350Lです。)
- 降雨中は貯湯タンクユニットの前板や、ヒートポンプユニットの配管カバーを開けないでください。
- 他の給湯機との複数接続はできません。
- 必ず水道水を使用してください。自家浄水システム等をご使用の場合は、水質によっては故障の原因になります。
- この製品は、単相200Vで作動します。
- 据付け後すぐに使用しないときは、凍結予防のため、必ず給湯機の水抜きを行ってください。
- ガス機器から電気機器へ変更をする際(ガス給湯機から電気温水器やエコキュートへの取替など)は、事前にガス事業者への連絡が必要になります。
- ガス事業者への連絡をせずに無断撤去することは法令により規制されておりますのでご注意ください。






この給湯機は、申請によって通電制御型として電気料金の割引が適用されます。適用にあたっては、最寄りの電力会社への申請が必要です。ご不明の場合は、必ず、最寄りの電力会社へご相談ください。(買い替え時などで機種変更した場合でも、電力会社へ申請が必要です) お客さまへの説明には、同梱の取扱説明書をご活用ください。

もくじ(工事の流れ)

1. 安全のために必ずお守りください --- 1	5. 配管工事 ----- 8	7. リモコン工事 ----- 20
2. 同梱付属品 ----- 3	5-1. ヒートポンプ配管・貯湯タンク配管 ・ふる配管工事と施工上の注意 --- 9	7-1. リモコン取付工事 ----- 20
3. 現地で使用するおもな部品 ----- 3	5-2. 配管例 ----- 10	7-2. リモコンコードと貯湯 タンクユニットの接続工事 ----- 20
4. 据付工事 ----- 4	5-3. 凍結予防工事 ----- 13	8. 工事完了確認(試運転) ----- 21
4-1. 据付場所の選定 ----- 4	5-4. 保温工事 ----- 14	8-1. 試運転のしかた ----- 21
4-2. 据付場所の制約 ----- 5	5-5. 2、3階給湯配管例 ----- 14	8-2. 試運転ナビ完了後に個別で設定する場合 -- 27
4-3. ヒートポンプユニットの据付 ---- 6	5-6. 階下給湯配管例 ----- 15	8-3. 据付け後すぐに使用しない場合 -- 29
4-4. 貯湯タンクユニットの据付 ----- 6	5-7. 浴そう関連工事 ----- 15	9. お客さまへの説明 ----- 32
	6. 電気工事 ----- 16	10. エラーが表示された場合 ----- 32
	6-1. 貯湯タンクユニットへの 配線工事 ----- 17	11. 外形寸法図 ----- 37
	6-2. ヒートポンプユニットへの 配線工事 ----- 18	12. 給湯モード性能試験の運転設定方法 -- 39
	6-3. アース工事 ----- 19	13. チェックリスト ----- 裏表紙

1 安全のために必ずお守りください

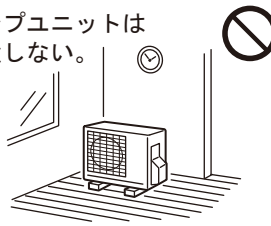
■本文中に使われる図記号の意味は次の通りです

 警告 ●この表示を無視して誤った取り扱いをすると、人が死亡または重傷を負う可能性が想定される内容を示しています。	 注意 ●この表示を無視して誤った取り扱いをすると、人が傷害を負うまたは家屋・家財などの損害に結びつく可能性が想定される内容を示しています。	
 ●禁止	 ●指示にしたがい行う	 ●アース線接続

■誤った取り扱いをしたときに、死亡や重傷に結びつく可能性があるもの

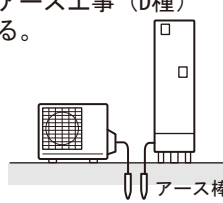
警告

●ヒートポンプユニットは屋内に設置しない。




万一冷媒が漏れると、酸素不足の原因になります。

●必ずアース工事（D種）をする。




工事に不備があると、故障や漏電のときに感電することがあります。

●可燃ガスや、炎のある所、引火物の近くには据付けない。



発火・火災になることがあります。（ガスボンベ、炎のある所からは、2m以上離してください。）

●漏電しや断器の動作を確認する。



故障のまま使用すると、感電することがあります。

●屋外で開梱する場合は、風が当たらない安定した場所に仮置きする。



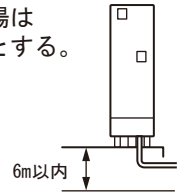
強風によって製品が転倒し、事故の原因になります。

●電気工事を行うときは電源ブレーカーを「切」にする。




感電することがあります。

●階下給湯は6m以内とする。



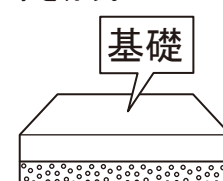
負圧によりタンクが破裂したり、空気の混じった湯水が飛び散りやけど・水漏れの原因になります。

●湿気の多い場所に据付けない。



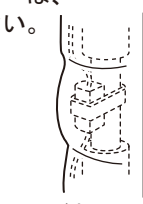
浴室など湿気の多い場所に据付けると、火災・感電の原因になります。

●満水時の質量に耐える基礎工事を行う。



事故・故障の原因になります。

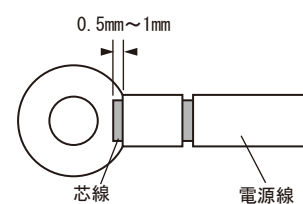
●貯湯タンクユニット内の凍結予防ヒーターは、保温材で覆わない。



発火・火災になることがあります。

●電源線は確実に取り付ける。

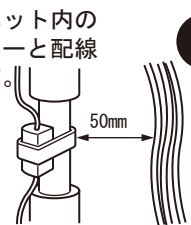
●丸端子の圧着は下図にしたがう丸端子に適合した圧着工具で正しく圧着してください。



●上水道直結の配管工事や電気工事は、必ず指定工事業者が行う。

【上水道直結の配管工事】
当該水道局（水道事業管理者）の認定水道工事業者が、指定された配管材料を使用して行ってください。

●貯湯タンクユニット内の凍結予防ヒーターと配線は50mm以上離す。



配線とヒーターが接触すると発火・火災になることがあります。

●端子の締付基準トルクは、1.4~2.0 N・mとする。

●ヒートポンプ電源通信線は、必ず単線を使い、電源通信ターミナルに確実に取り付ける。

発火・火災の原因になります。

【電気工事】
電気設備基準および内線規程に基づいて、指定業者が行ってください。

事故・故障の原因になります。

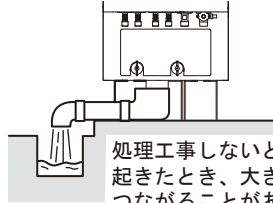
警告

●ヒートポンプユニットに
冷媒チャージしない。



冷媒チャージできる構造では
ありません。

●床面の防水・排水
処理工事をする。

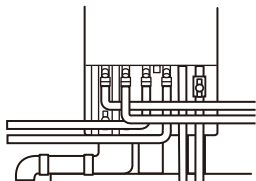


処理工事しないと、水漏れが
起きたとき、大きな被害に
つながることがあります。

■誤った取り扱いをしたときに、傷害または家屋・家財などの損害に結びつくもの

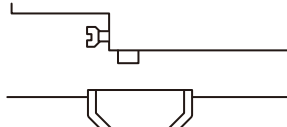
注意

●凍結予防工事を
行う。



凍結すると、本体が破損したり、配管が
破裂してやけどをすることがあります。

●必ず排水工事をする。

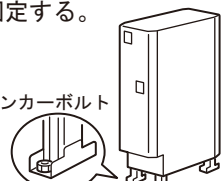


タンクをわき上げるとき、温度上昇に
伴い膨張した水が逃し弁より出ます
ので、水浸しの原因になります。

●脚をアンカーボルトで
固定する。

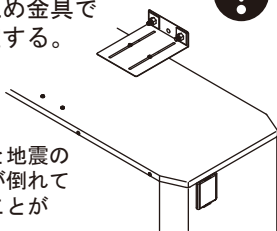


アンカーボルト



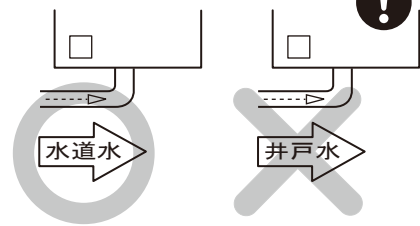
固定しないと地震のとき、本体が倒れて
けがをすることがあります。

●2階以上に据え付る場合は
上部振れ止め金具で
本体を固定する。



固定しないと地震の
とき、本体が倒れて
けがをすることが
あります。

●水道水を使用する。



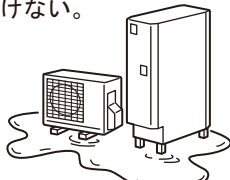
水漏れ、故障の原因になります。

●工事作業中は手袋を着用する。



金属端面によるけがや高温部接触による
やけどの原因になります。

●雨や雪が降ったとき、水たまりが
できて水につかるようなところ
には据付けない。



感電することがあります。

●定格電力を確認して
使用する。



定格電力確認



発火・火災になることがあります。

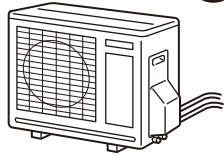
●以下の場所には設置しない。



- ・塩害地
- ・運転音や振動が気になる場所
- ・最低気温がマイナス10℃を下回
る場所
- ・水平でない場所、不安定な場所
- ・階段・避難口などの付近で、
避難の支障となる場所
- ・排水のしにくい場所
- ・キッチンの換気扇付近
(油分の付着や排気による影響)
- ・据付時の制約事項以外の場所
- ・天吊架台
- ・サービス・補修等のスペースが
確保できない場所
- ・船舶・車両への搭載
- ・可燃ガスの漏れるおそれのある
場所
- ・小動物のすみかになるような落
ち葉のたまる場所

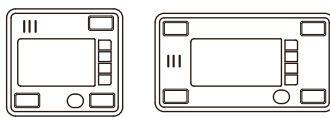
事故・故障の原因になります。

●ヒートポンプ配管、継手
部分の保温工事は確実に
施工する。



はがれたりすると、
やけどをすることがあります。

●据付工事には指定部品を
使用する。



事故・故障の原因になります。

●シャワー給湯栓はサーモスタット
付きの湯水混合水栓(逆止弁付き)
を使用する。



やけどの原因になります。

●井戸水・温泉水は使用しない。



井戸水・温泉水は、水質により配管の腐食が
出たり、高ミネラル分で配管のつまりにより
熱効率が低下する場合があります。
井戸水・温泉水は、水温が安定しないため
夏場は貯湯タンクユニット内部の配管が結露
し故障の原因となる場合があります。

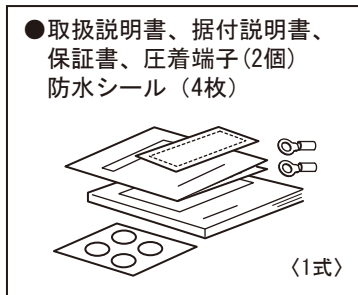
●設置は隣家に配慮した場所を選ぶ。



運転音や振動が伝わりにくい場所、隣家
の迷惑にならない場所をお選びください。

2 同梱付属品

■貯湯タンクユニットの同梱付属品



■ヒートポンプユニットの同梱付属品



3 現地で使用するおもな部品

■必要な部品

No.	部品名	形名	個数
1	台所リモコン+ふろリモコン	EBK-HSRD2	1
2 (選択)	ふろ循環口(ストレート型)	SKJ-22K	1
	ふろ循環口(L型)	SKJ-21K	1
	ふろ循環口(L型、ホース5m付)	EBP-FJ05-T	1
3 (選択) 注1	リモコンコード (2芯10m、線径:0.5mm ²)	EBP-R10M	1
	リモコンコード (2芯20m、線径:0.5mm ²)	EBP-R20M	1
4 (選択)	ヒートポンプ配管(10A、10m)	EBF-PC1010	1
	ヒートポンプ配管 (10A、3m、継手4個付属)	EBP-1003 EBP-1003C CTX-ST30	1
5	接続継手(10A用、4個入り)	EBP-HTN	1
6	給水配管止水栓	EBP-WV20A	1

No.	部品名	形名	個数
7	ヒートポンプ架台セット (ドレンホース1m付属)	EBP-HPD2	1
8	アース棒	市販品	2
9	アンカーボルト(脚部固定用) M12×90	市販品	4

●条件により準備する部品

No.	部品名	形名	個数
10	配管カバー	EBP-HK37UA	1
11	アンカーボルト (上部振れ止め金具固定用) M10×60	市販品	2

注1. リモコンコードは、各リモコンに1本ずつ必要です。
設置状況に合わせて選んでください。

■その他必要な部品(市販品)

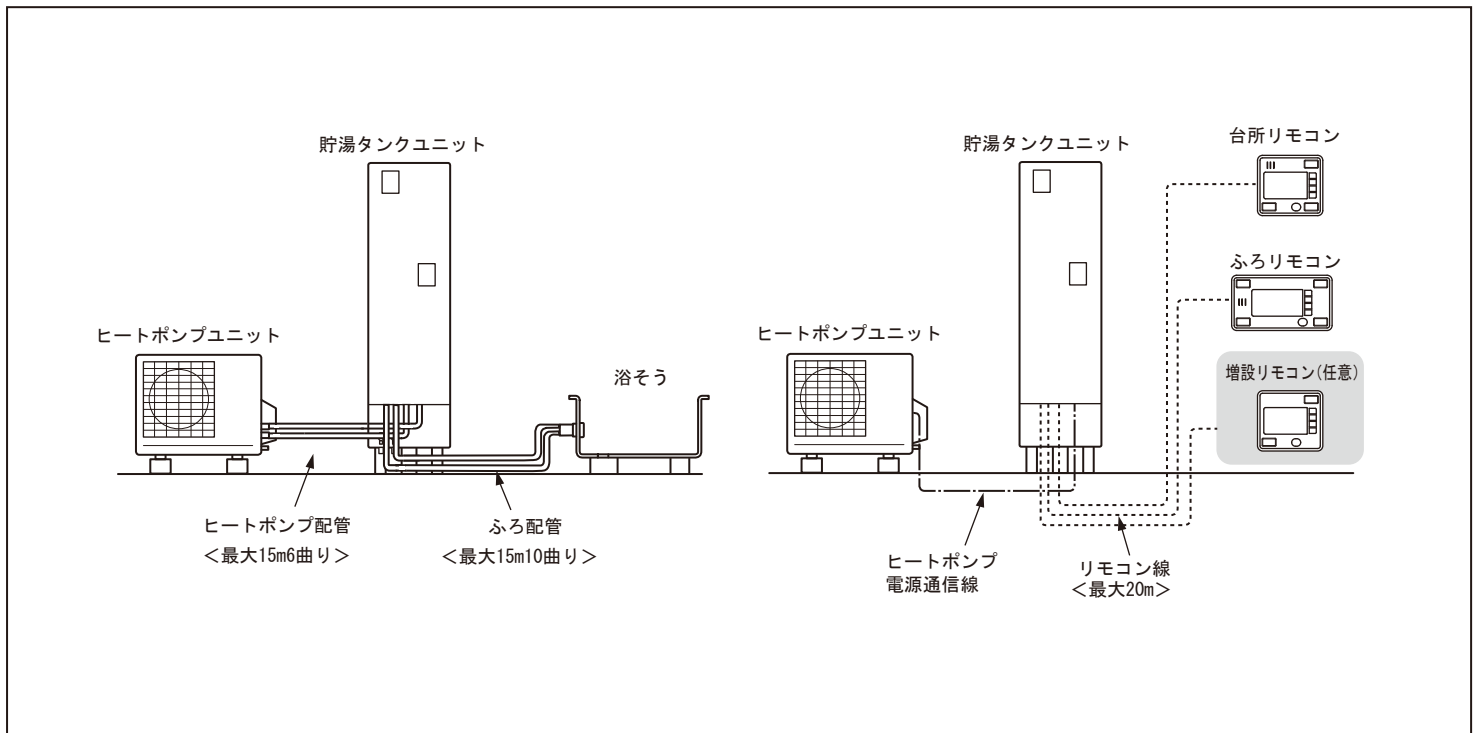
No.	部品名	仕様等
1	凍結予防ヒーター	推奨品: 東京特殊電線(株) NFオートヒータ
2	ヒートポンプ電源通信線	φ2.0、VVF線(3芯・単線)
3	配線用PF管	電源線用・ヒートポンプ電源通信線用: φ22、リモコン線用: φ16
4	ヒートポンプユニット用ドレンホース	φ16(エアコン用)
5	アース線接続用端子	M4 丸型端子
6	シール用パテ	—

4-1. 据付場所の選定

ヒートポンプユニット・貯湯タンクユニット共通項目



- この給湯機(ヒートポンプユニット、貯湯タンクユニット)は屋外設置専用です。原則として、屋内には据付けしないでください。
- 冬期の最低気温がマイナス10℃を下回る地域では使用できません。
- 塩害地では使用できません。
- 温泉地帯など特殊な場所では機器が故障するおそれがありますので据付けしないでください。
- ヒートポンプユニット、貯湯タンクユニットは機器の性能や保守点検のため「据付場所の制約」のスペースを確保してください。
- 配管に関する「据付場所の制約」を守ってください。
- 配管による放熱ロスを少なくするため、できるだけ給湯場所に近い所へ据付けてください。
- 雨や雪が降ったとき、水たまりができて水につかるような所には絶対据付けしないでください。
- 配管・電線は、長さには制約がありますので、最短となるように施工してください。(下図参照)



ヒートポンプユニット



- ヒートポンプユニットは屋内に据付けしないでください。
- ヒートポンプユニットは通気性の良い場所に据付けてください。
- ヒートポンプユニットはわき上げ中および凍結予防運転中に運転音、振動が発生します。据付場所の状態、運転音は大きくなります。また、わき上げ中は冷風が出ますので、寝室の近くやご近所の迷惑になる場所への据付けは避けてください。また、各地区の騒音規制等に関する条例にしたがって設置してください。
- ヒートポンプユニットは強風が当たらない場所を選定してください。(風が当たると除霜時間が長くなります。)
- 積雪地区へ据付ける場合、降雪・除雪による雪が入らないように、ヒートポンプユニットは置台の上に据付け、屋根を設置して雪が積もらないようにしてください。
- ヒートポンプユニットはテレビ・ラジオのアンテナより3m以上離してください。(テレビ・ラジオに映像のみだれや雑音が生ずることがあります。)
- わき上げ時、結露した水がヒートポンプユニットのドレン口から排水されますので、排水ができる場所に据付けてください。
- ヒートポンプユニットから前方に出る風が気にならない場所に据付けてください。
- ヒートポンプユニットの前面を壁側に向けしないでください。(運転音が変わる場合があります。)

貯湯タンクユニット

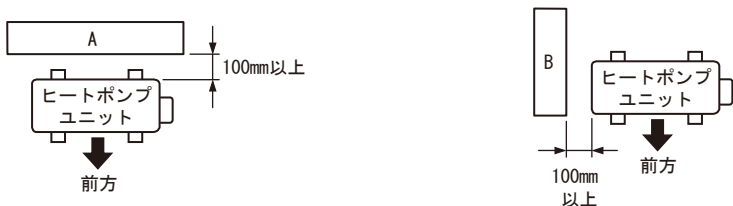


- 貯湯タンクユニットは、原則として、屋内に据付けしないでください。
- 積雪地域に据付ける場合は、貯湯タンクユニットに小屋がけをして雪がかかるのを防いでください。
- 貯湯タンクユニット設置階の上の階に給湯するときは、貯湯タンクユニット設置階の給湯回路に流量調整バルブ(流量絞り弁)を取り付けて、階高さ違いによる流量バランスの調整をしてください。

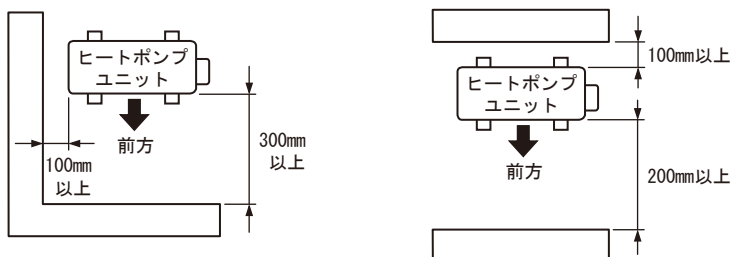
4-2. 据付場所の制約

ヒートポンプユニット単体の据付制約（上から見た図）

●1方向のみに障害物がある場合（AまたはB）



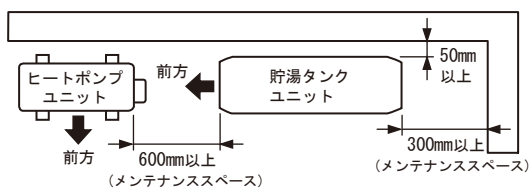
●2方向または吹出側に障害物がある場合



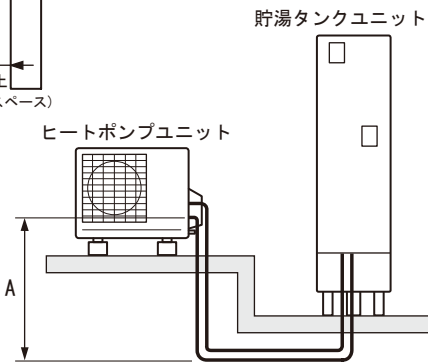
※上方向は開放(1m以上確保)の条件です。3方向に障害物がある場合は設置不可です。
 ※壁に向けて吹出すと、壁が汚れる場合があります。
 ※風通しが悪く、ショートサイクルが起きやすい場合は、加熱能力および消費電力が10%程度悪化する場合があります。
 ※障害物の少ない場所に設置してください。

貯湯タンクユニットとヒートポンプユニット間の据付制約

●上から見た図
 ・標準配置



●横から見た図

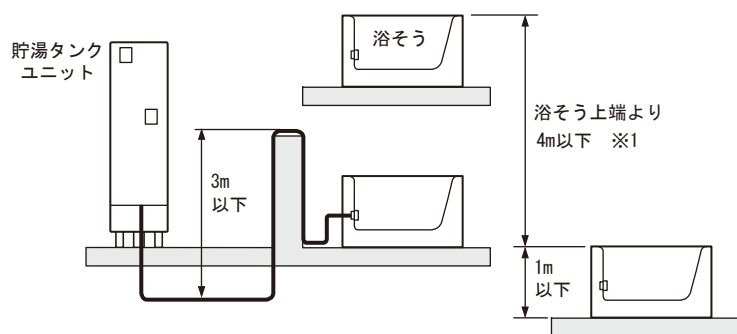


配管全長：片道15m以下
 曲り箇所：6カ所以下
 高低差(A)：3m以下
 鳥居配管：3m以下

●ヒートポンプ配管の長さや温度低下について
 ・わき上げ温度はヒートポンプ配管からの放熱により、設定温度より低くなりますので、なるべく配管は短くすることをおすすめします。
 ・耐熱保温材厚さ20mm、外気温度マイナス7℃、15mの配管の場合、配管での放熱ロスによる温度低下は約5℃です。
 外気温度、各部の放熱ロスを含めると、貯湯タンクに貯まるお湯の温度は、設定温度よりも更に低下することがあります。

	耐熱保温材厚さ	
	10mm	20mm
銅管	禁止	0~15mまで
架橋ポリエチレン	5mまで	5~15mまで

貯湯タンクユニットと浴そう間の据付制約（横から見た図）



配管全長：片道15m以下
 曲り箇所：10カ所以下
 鳥居高低差：3m以下(2階の場合は不可)

注意

- 階下のふろ配管はできません。
- 耐熱樹脂管（呼び径13相当）または架橋ポリエチレン管10A、銅管10Aを使用する場合は片道8m、曲がり5カ所まで。

※1 パワフル高圧タイプ（EBS-U37QTA2）の場合は、別部品（EBP-HPYS）を使用することにより7mまで対応可能です。
 EBS-U37QTA6の場合は、お湯はりが出来ない場合がありますので、必ず4m以下に設置してください。

警告

- ヒートポンプユニットは屋内に設置しない
 万一冷媒が漏れると、酸素不足の原因となります。
- ガス類や引火物の近くには据付けない
 発火・火災になることがあります。

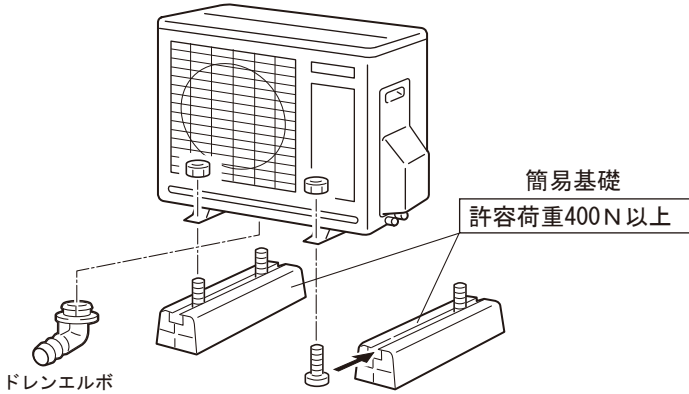
4-3. ヒートポンプユニットの据付



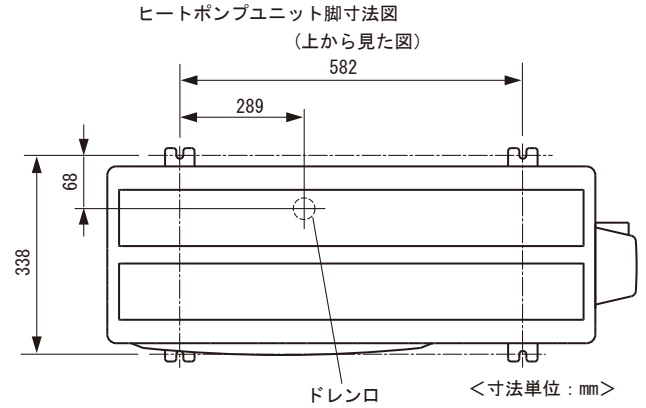
- ドレンエルボをヒートポンプユニットのドレン口に取り付けてください。市販品または、別売部品 (EBP-HPD2) 付属のドレンホース (φ16) をエルボに取り付け、ドレンを排水できる位置へ導いてください。
- ヒートポンプユニットの脚は、必ず別売部品 (EBP-HPD2) などの簡易基礎を使用して固定し、屋外、床置きにて、水平に据付けてください。
- 積雪地域では、置台の上に設置するなど、雪が空気吸込口・吹出口に入らないような対策をしてください。また、ドレンが凍結するおそれがある場合は凍結予防対策を行ってください。(ドレンエルボを外すなど)

■据付例

ヒートポンプユニット



●ヒートポンプユニット脚寸法図 (上から見た図)



【お願い】・市販品または、別売部品 (EBP-HPD2) 付属のドレンホース (φ16) をドレンエルボに取り付け、ドレンを排水できる位置へ導いてください。

4-4. 貯湯タンクユニットの据付

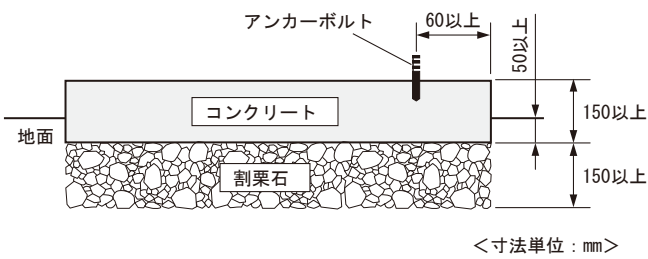
基礎工事



- 貯湯タンクユニット満水時の質量 (取扱説明書の仕様表参照) に十分耐える基礎工事をしてください。
- 床面は防水・排水工事を行ってください。
- 基礎工事は下図にしたがって行ってください。
- 梱包上部のダンボール紙がアンカー位置表示型紙となっています。(アンカーボルト位置は37ページ参照)

■戸建住宅

【お願い】・原則として、屋外に据付けてください。
・アンカーボルトはM12を使用してください。



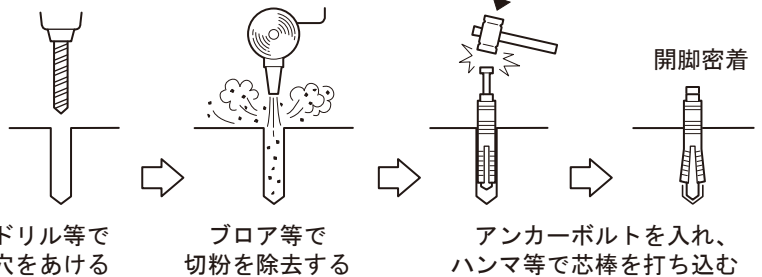
※コンクリート圧縮強度：18MPa以上

アンカーボルトM12 (市販品)

寸法 (mm)

直径	全長	ねじの長さ	ドリル径	埋込み深さ
12	90	30	12.7	60

■芯棒打込み式おねじアンカーボルトの施工例



●床面の防水・排水処理工事をする (大きな被害の原因)

配管カバー (別売部品) 取付工事



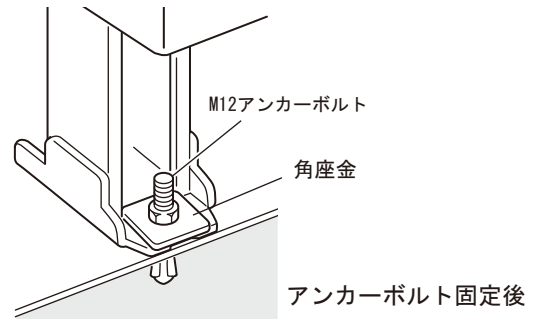
- 配管カバーを取り付ける場合、貯湯タンクユニット本体を据付ける前に配管カバーの取付金具を本体に取り付けてください。詳しくは、配管カバー (EBP-HK37UA) の説明書をご覧ください。

脚部固定工事

- 地震時の転倒防止のため、アンカーボルトを使用して基礎の上に固定します。
- 4カ所必ず角座金とナットで固定してください。
(角座金は、輸送用パレットの固定用ボルトに使用していますので、捨てないでボルト固定に使ってください。)
- 必ず水平に据付けてください。
- 貯湯タンクユニットの梱包上部のダンボールがアンカー位置表示型紙になっています。
- 脚金具全体が必ず設置面に接するように施工してください。



●M12アンカーボルト



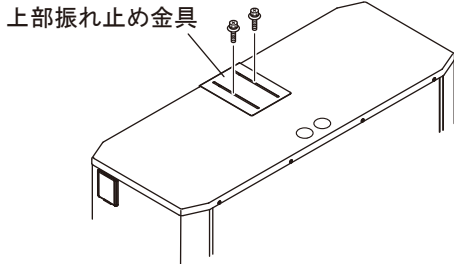
- 注意** ●貯湯タンクユニットの脚部をアンカーボルトで固定する。(けがの原因)
●角座金を使用する。

上部振れ止め金具取付工事

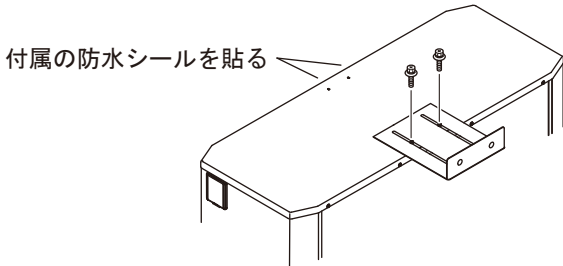


- 2階以上に据付ける場合は、必ず、上部振れ止め工事を行ってください。
(地震が起きた場合、本体が転倒してけがをすることがあります。)

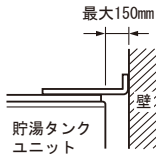
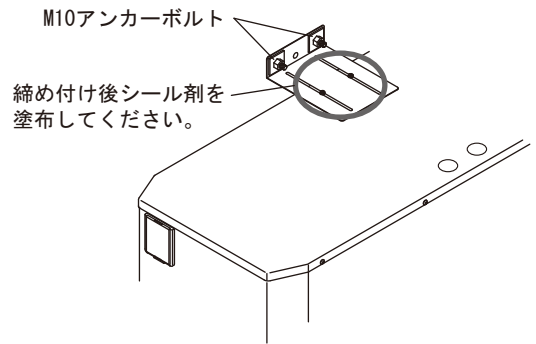
- ①貯湯タンクユニット天板に固定しているネジを外し、上部振れ止め金具を壁に合わせて付属のネジで固定します。



- ③本体右側面に上部振れ止め金具を固定する場合には、右側面の防水シールを剥がし、下のネジ穴に付属のネジで固定してください。本体左側面のネジ穴は付属の防水シールを貼って塞いでください。



- ②M10アンカーボルトで壁面に固定します。



【お願い】

- ・引張荷重が4900N以上に耐える壁、または棧を設けてください。
- ・アンカーボルトは引き抜き力が2450N以上になる施工をしてください。
- ・アンカーボルトはM10以上を使用してください。

アンカーボルトM10 (市販品)

寸法 (mm)

直径	全長	ねじの長さ	ドリル径	埋込み深さ
10	60	25	10.5	35

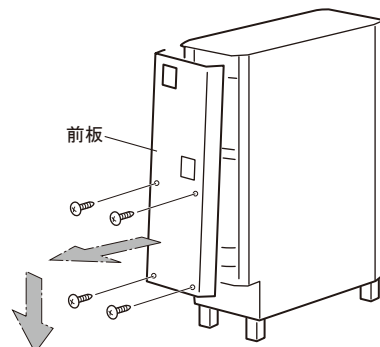
- 注意** ●2階以上に据付ける場合は、上部振れ止め金具で本体を固定する。(けがの原因)

貯湯タンクユニット前板の外し方

- 前面のねじ(4本)を外したあと、手前に引いて外します。
(前板の取り外し、取り付けは右図のように行ってください)

【お願い】

- ・外した前板は傷がつかないように、風が当たらない安定した場所に正面を上にして横置きしてください。
- ・据付工事が終わったあと、前板は元どおりねじ(4本)で確実に締めてください。

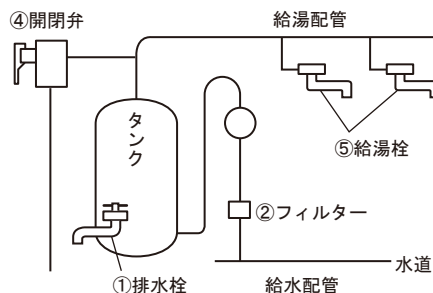


5 配管工事



- 上水道を使用する場合は当該水道事業者の条例に基づき認定水道工事業者が施工してください。
- 必ず水道法に定められた飲料水の水質基準に適合した水道水を使用してください。
自家浄水システム等をご使用の場合は、水質によっては故障の原因になります。
- 水源水圧は200kPa以上で使用してください。
- 水栓は逆止弁付湯水混合水栓を使用してください。使用するじゃ口によっては、給湯量が少ない場合があります。特にシャワーはやけど防止のため、サーモスタット付き湯水混合水栓を使用してください。
(湯水混合水栓の構造により、給湯量が極端に少ない場合があります。ご使用になるときは、最低必要圧力、シャワーヘッドなどの仕様を確認して選定してください。手元ストップシャワー、マッサージシャワー等のシャワーヘッドでは給湯量が少なくなります。)
- 排水口の下には必ず排水ホッパーを設置してください。
- 排水配管には必ず排水トラップを設置してください。
排水トラップがないと下水ガスが逆流して給湯機が著しく腐食し、故障します。
- 太陽熱温水器との接続はできません。
- ふろ配管が銅管の場合、絶縁パイプを配管途中に設置してください。
- 給水、給湯配管が金属管の場合、絶縁パイプを配管途中に設置してください。
- ヒートポンプ配管は、絶縁パイプ設置の必要はありません。

- 【お願い】
- ・配管材料をろう付けした場合は、ろう付け箇所付近に飛散したフラックスをぬれた布できれいに拭き取ってください。
 - ・配管は、管の膨張収縮がありますので、コンクリート壁やスラブを貫通するときはスリーブを使用し、埋設配管するときはさや配管等に入れ、両端から雨水が浸入しないようにシールしてください。
また、管を固定しないでください。
 - ・配管接合部のシール材は耐熱・耐食性のある材料を使用してください。
 - ・配管材料はねじ切り・切断などの際、油やゴミが付着します。加工後は必ず中性洗剤で洗浄してから配管してください。また、キズやバリがないように面取りを行ってください。
(通水後は各水栓、ヒートポンプ配管などのフィルターにゴミがたまっていないか点検してください。)
 - ・シールテープを使用する場合は、ねじ部よりはみ出さないようにしてください。
 - ・減圧弁1次側の水圧検査は、750kPa以下で行ってください。
 - ・耐熱塩ビ管(HI管など)を接着接続した場合は、接着剤がフィルター等へ付着しないよう硬化後に通水してください。使用する接着剤の種類、使用量、養生時間などは接着剤メーカーの説明書にしたがってください。接着剤やフラックスが貯湯タンクユニットのタンクに入り、お湯から悪臭が発生した場合は以下の処置を行ってください。
- ①一度タンク内の水をわき上げた後、排水してください。
タンク内の洗浄をしてください。(100L程度の水を2回くらい入れ替えてください。)
 - ②フィルターの掃除または交換をしてください。
 - ③タンクを満水にしてください。
 - ④開閉弁からも1~2分程度排水してください。
 - ⑤配管内を洗浄するために、各給湯栓から10分程度、水を流してください。



⚠ 注意 ●水道水を利用する。(故障や水漏れの原因)

5-1. ヒートポンプ配管・貯湯タンク配管・ふろ配管工事と施工上の注意

場所	使用配管材	配管サイズ(※1)	施工上の注意
ヒートポンプ配管	95℃以上の耐熱性、耐食性を有するもの(銅管、架橋ポリエチレン管(注)など)	10A (3/8B) φ12.7	<ul style="list-style-type: none"> ●配管は別売部品(EBF-PC1010, EBP-HP1003, EBP-1003C, CTX-ST30)または同等の銅管を推奨します。 ●ヒートポンプ行き口(水)Aとヒートポンプ行き口(水)A、ヒートポンプ戻り口(湯)Bとヒートポンプ戻り口(湯)Bを接続してください。 ●配管には逆止弁・止水栓等、流れのさまたげになるものを取り付けしないでください。 ●配管長さは片道15m、6曲りまでです。 なるべく配管長さが短くなるように施工してください。 (配管からの放熱により、貯湯タンクに貯まるお湯の温度が設定温度より低くなるためです。耐熱保温材20mm、外気温度マイナス7℃、15mの配管の場合、配管での放熱ロスによる温度低下は約5℃です。外気温度、各部の放熱ロスを含めると、貯湯タンクに貯まるお湯の温度は、設定温度よりも更に低下することがあります。) ●配管の高低差はトータル3m以下としてください。鳥居配管は3m以下としてください。 ●ペアチューブは使用不可です。行き戻りそれぞれ独立したヒートポンプ配管とし、放熱を防ぐ保温材を巻いてください。 耐熱保温材：架橋ポリエチレン管は、5mまで、厚み10mm以上 5mを越える場合、厚み20mm以上 銅管は、厚み20mm以上 ●配管のつぶれや折れのないように施工してください。
給水配管	耐食性を有するもの(銅管、架橋ポリエチレン管(注)など)	20A (3/4B) φ22.22 16A	<ul style="list-style-type: none"> ●貯湯タンクユニットの給水接続口から銅管等で接続してください。 ●故障や点検など排水するときに必要な、給水配管専用止水栓を取り付けてください。 必ずお客さまが操作しやすい場所に取り付けてください。 ●保温工事を必ず行ってください。
給湯配管	90℃以上の耐熱性・耐食性を有するもの(銅管、架橋ポリエチレン管(注)など)	20A (3/4B) φ22.22 16A	<ul style="list-style-type: none"> ●貯湯タンクユニットの給湯接続口から銅管等で接続してください。 ●階下給湯は、貯湯タンクユニット底面から6m以内です。 ●保温工事を必ず行ってください。
ふろ配管	80℃以上の耐熱性・耐食性を有するもの(銅管、架橋ポリエチレン管(注)など) ただし、ゴムホースのようなやわらかい配管は使用不可(※2)	15A (1/2B) φ15.88 10A (3/8B) φ12.7	<ul style="list-style-type: none"> ●架橋ポリエチレン管13A、銅管15Aの場合、配管長さは片道15m、10曲りまでです。(耐熱樹脂管(呼び径13相当)または架橋ポリエチレン10A、銅管10Aを使用する場合は片道8m、5曲りまで) ●階下へのふろ配管はできません。 ●設置面から浴そう上面までは、4m以下にしてください。 ●鳥居配管は1カ所のみとし、3m以下としてください。(2F配管は不可) ●ふろ循環口は指定のものを使用してください。 ●フレキ管を使用する場合は、長さは1m以下としてください。 ●配管は必ず放熱を防ぐ保温材を巻いてください。 (耐熱保温材：厚み10mm以上) また、行き戻り配管で熱交換するような施工はしないでください。 熱交換により誤動作することがあります。 (例：金属製ペアチューブの使用、2つの銅配管をまとめて断熱材で覆うなど) ●配管のつぶれや折れのないように施工してください。 ●保温工事を必ず行ってください。
排水配管	90℃以上の耐熱性・耐食性を有するもの(HT管など)	φ50以上	<ul style="list-style-type: none"> ●口径φ80以上の排水ホッパーや排水トラップおよびφ50以上の排水管を使用してください。 ●わき上げ中に貯湯タンクユニットの排水口やヒートポンプユニットのドレンホースより少量の湯水が出ますので、必ず排水工事を行ってください。 ●最大毎分40L程度排水されますので、十分排水できる排水工事をしてください。
場所	使用配管材	配管サイズ	施工上の注意

※1：配管サイズは、「JWWA H101規格」の数値です。 ※2：水位の検出ができなくなる場合があります。

注 ヒートポンプ配管に架橋ポリエチレン管を使用する場合は、95℃の耐熱性を有するものをご使用ください。
また、直射日光が当たると劣化しますので、屋外配管部はシーリングキャップ・遮熱管およびシーリングテープを使用し、配管が露出しないように施工してください。

【お願い】・フレキ管の使用長さはできるだけ短くしてください。(1m以下)

・ヒートポンプ配管にフレキ管を使用する場合、パッキンは耐熱性ノンアスベストタイプを使用してください。

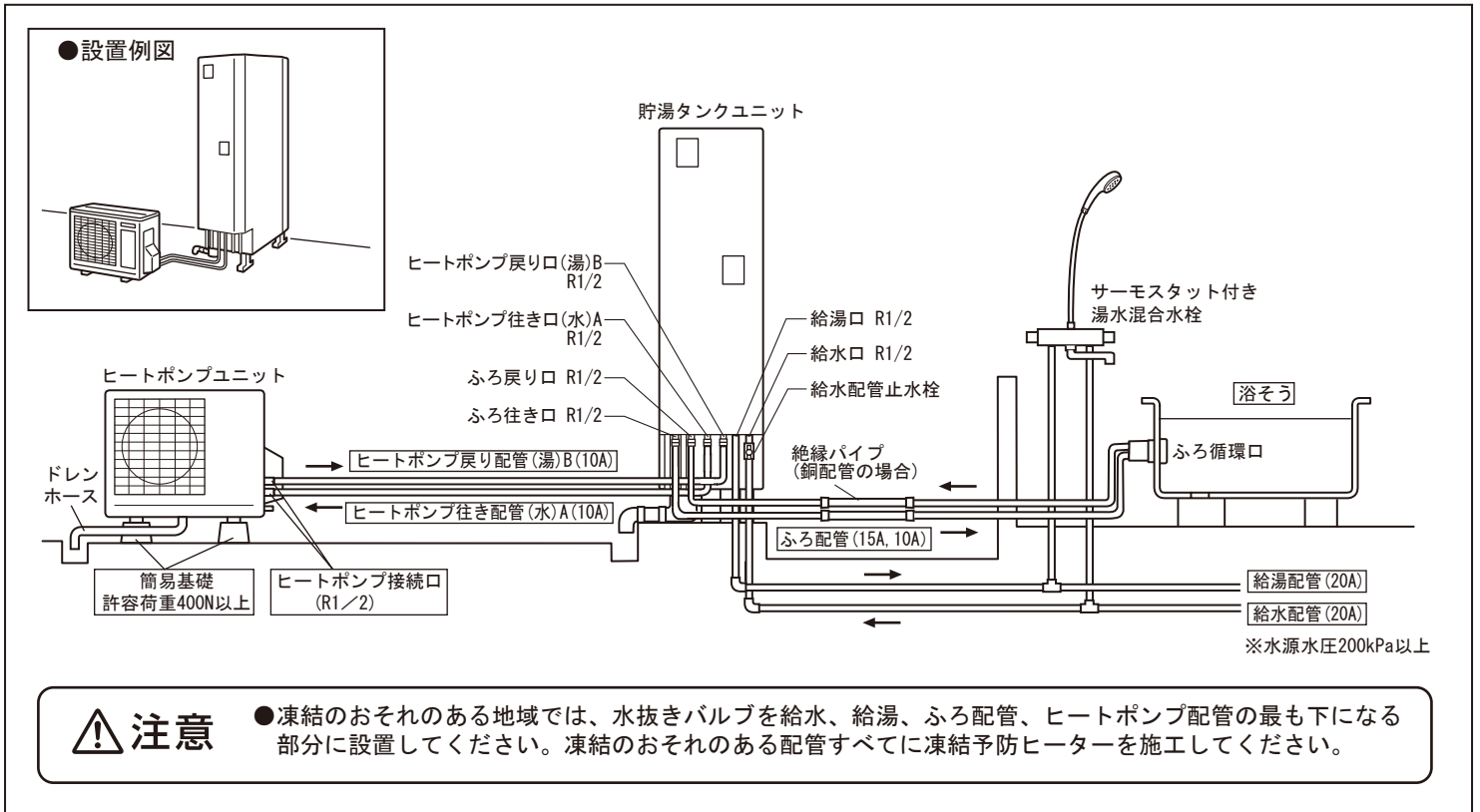
5-2. 配管例

標準配管例

●ヒートポンプ配管

- ・ヒートポンプ行き口(水)Aとヒートポンプ行き口(水)A、ヒートポンプ戻り口(湯)Bとヒートポンプ戻り口(湯)Bを接続してください。試運転時にヒートポンプ戻り配管(湯)Bの表面をさわってあついことを確認してください。
- ・配管には逆止弁や流れのさまたげになるものを取り付けしないでください。
- ・ペアチューブは使用せず、必ず独立した配管とし、保温材を巻いてください。
- ・配管接続前に通水し、配管内のゴミ等を取り除いてください。
- ・ヒートポンプ配管のつぶれやつまり、試運転でのエア抜き不良等があると、リモコンに「F-E49、H-E02、H-E03」エラーが表示され、わき上げできません。

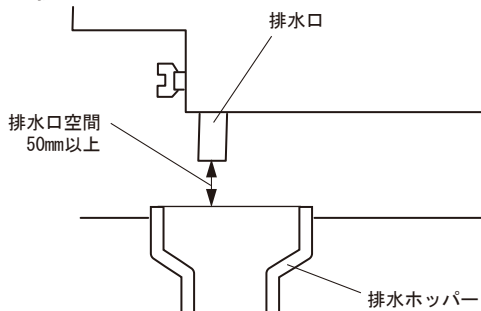
●全体図



●排水口付近拡大図

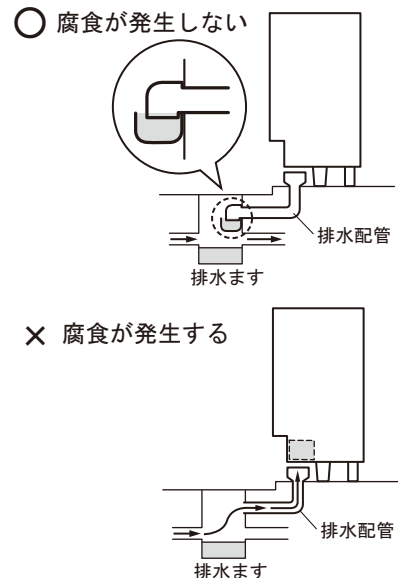
- ・排水口と排水ホッパーの中心位置を確実に合わせます。(中心位置がずれていると、排水時に水が飛び散って床面をぬらすことがあります。)
- ・排水口の先端は水につからないようご注意ください。(排水性能が著しく低下します。)
- ・排水口が排水ホッパーから外れそうなときは針金などで固定してください。
- ・排水口が排水の中に入っていると、汚水を吸い上げる場合がありますので、排水口をカッター等で切断して必ず50mm以上空間を確保してください。(中のホースも同じ長さに切断してください。)

■排水口付近拡大図



●施工時の注意事項

- ・貯湯タンクユニットおよびヒートポンプユニットの排水配管には必ず排水トラップを設置してください。排水トラップがないと浄化槽などから下水ガスが逆流して、製品が著しく腐食し、故障します。

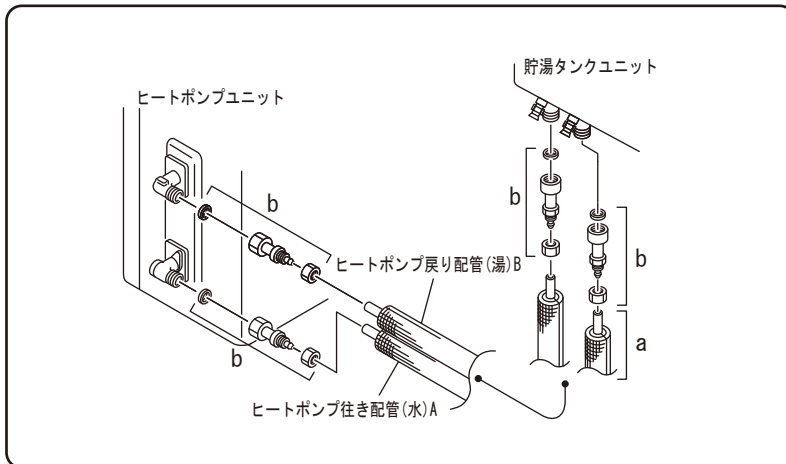


ヒートポンプ配管例 架橋ポリエチレン管使用時

●必要部材一覧

番号	部品名	配管サイズ
a	EBF-PC1010	10A
b	EBP-HTN 配管継手	G1/2×10A

●接続概要図



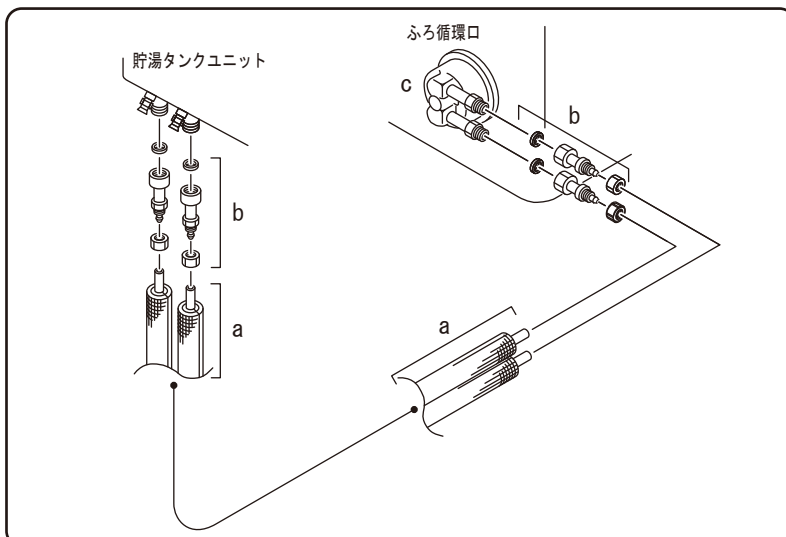
- ・ヒートポンプ配管は極性があります。必ずヒートポンプ行き口(水)AとHP行き口(水)A、ヒートポンプ戻り口(湯)BとHP戻り口(湯)Bを接続してください。
- ・ヒートポンプユニットの配管カバーは外しておきます。
- ・架橋ポリエチレン管用パイプカッターを使用して必要な長さに切断します。
- ・架橋ポリエチレン管、被覆材は光が当たると劣化しますので、屋外配管部はシーリングテープを使用し配管が露出しないように施工してください。
- ・貯湯タンクユニットへの配管接続時は、樹脂ねじ部を破損させないように、15~20N・mで締付てください。

ふろ配管例 架橋ポリエチレン管使用時

●必要部材一覧

番号	部品名	配管サイズ
a	EBF-PC1010	10A
b	EBP-HTN 接続継手	G1/2×10A
c	SKJ-21K ふろ循環口	R1/2

●接続概要図



- ・ふろ配管はふろ循環口により極性がある場合があります。既存品を使用する場合など、行き戻りを確認して施工してください。
- ・架橋ポリエチレン管用パイプカッターを使用して必要な長さに切断します。
- ・架橋ポリエチレン管、被覆材は光が当たると劣化しますので、屋外配管部はシーリングテープを使用し配管が露出しないように施工してください。
- ・金属管の場合は、絶縁パイプを配管の途中に設置してください。
- ・貯湯タンクユニットへの配管接続時は、樹脂ねじ部を破損させないように、15~20N・mで締付てください。

給水・給湯配管例 架橋ポリエチレン管使用時

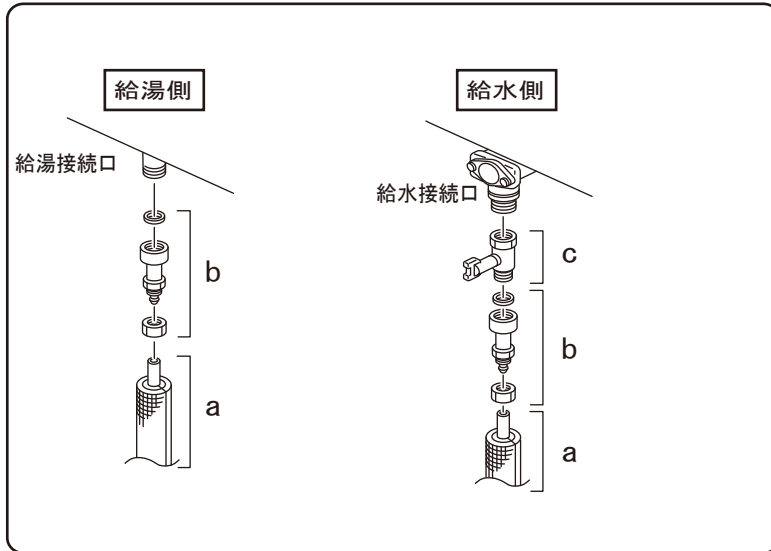
●必要部材一覧

番号	部品名	配管サイズ
a	架橋ポリエチレン管	16A
b	樹脂管専用接続継手	G3/4×16A
c	EBP-WV20A 給水配管止水栓	R3/4

推奨品

- ・三菱樹脂(株)
給水用 HC-16HON10B (25m)
給湯用 HC-16HON10P (25m)
専用継手 XL-20-16F

●接続概要図



- ・架橋ポリエチレン管用パイプカッターを使用して必要な長さに切断します。
- ・架橋ポリエチレン管、被覆材は光が当たると劣化しますので、屋外配管部はシーリングテープを使用し配管が露出しないように施工してください。
- ・金属管の場合は、絶縁パイプを配管の途中に設置してください。
- ・給湯接続口への配管接続時は、樹脂ねじ部を破損させないように、15~20N・mで締付けてください。

5-3. 凍結予防工事

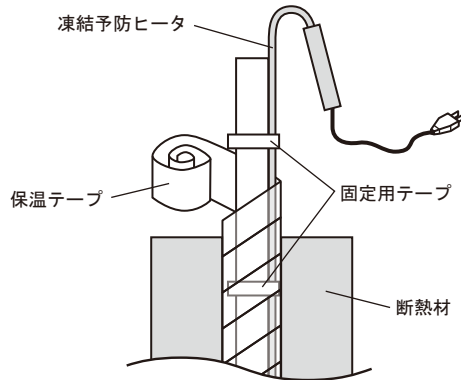


- 配管工事終了後、配管接続部での水漏れの有無を点検してから、凍結予防工事をしてください。
- 保温工事がしてあっても、周囲温度が0℃以下になると配管は凍結し、機器や配管が破損する場合がありますので、適切な凍結予防対策を行ってください。

東京特殊電線(株) NFオートヒータ使用時の凍結予防ヒータの工事例

推奨品：東京特殊電線（株）NFオートヒータ

※外気温を検出するタイプは温度誤検出のおそれがありますので、配管の温度を直接検出するタイプのものを使用してください。



※保温テープは凍結予防ヒータ専用のテープです。
(凍結予防ヒータ部品に同梱)



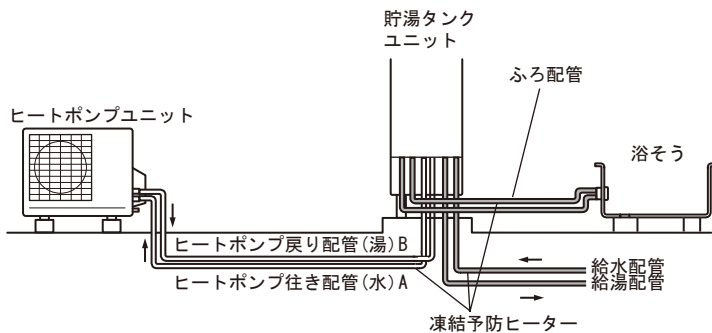
- 凍結予防ヒータは凍結のおそれがある配管すべてに施工します。
- 凍結予防ヒータは疎密にならないように均一に巻いてください。
- 給水配管、給湯配管、ふろ配管、ヒートポンプ配管は、本体各接続口の根元まで巻いてください。
- 凍結予防ヒータは何本も使用しますのでコンセントを適切な位置に設けてください。



注意 ●凍結予防対策を行う。
(やけどや水漏れの原因)

【お願い】

- ・凍結予防ヒータの施工についての詳細は、凍結予防ヒータに同梱の説明書にしたがってください。
- ・凍結予防ヒータの取扱方法、操作方法をお客さまに十分説明してください。
- ・機器の電源を切って保管する場合は、必ず機器および配管の水抜きを行ってください。(29ページ参照)



5-4. 保温工事



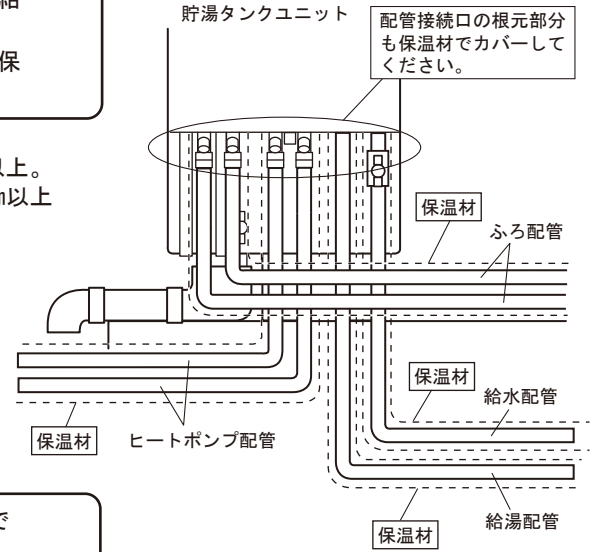
- 配管工事終了後、配管接続部での水漏れの有無を点検し、凍結予防工事を行ってから、保温工事をしてください。
- 給水、給湯、ヒートポンプ配管およびふろ配管は、必ず耐熱保温材による保温工事を行ってください。

耐熱保温材

- ・ヒートポンプ配管：架橋ポリエチレン管は5mまで、耐熱保温材厚み10mm以上。5mを越える場合と銅管の場合は、耐熱保温材厚み20mm以上で各水道事業者指定の厚み。
- ・その他の配管：保温材厚み10mm以上で各水道事業者指定の厚み。

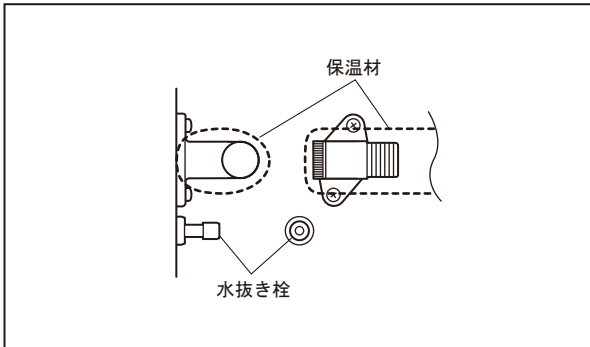
【お願い】

- ・ヒートポンプ配管およびふろ配管にも確実に保温工事を行ってください。
- 保温工事が正しく行われていないと、配管の途中で放熱し、正常にわき上げやお湯はりができません。また、冬期では凍結のおそれがあります。



- 保温工事をした部分は、保温材がぬれないようテープなどで必ず防水処置をしてください。
- ヒートポンプ配管の接続口も保温工事を行ってください。

ヒートポンプユニット[配管口保温材施工詳細]

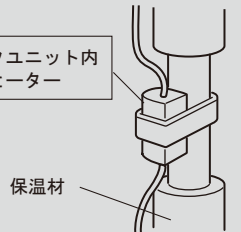


※水抜き栓は保温材を巻かないでください。

警告

- 貯湯タンクユニット内の凍結予防ヒーターは保温材で覆わないでください。(発火・火災の原因)

貯湯タンクユニット内凍結予防ヒーター

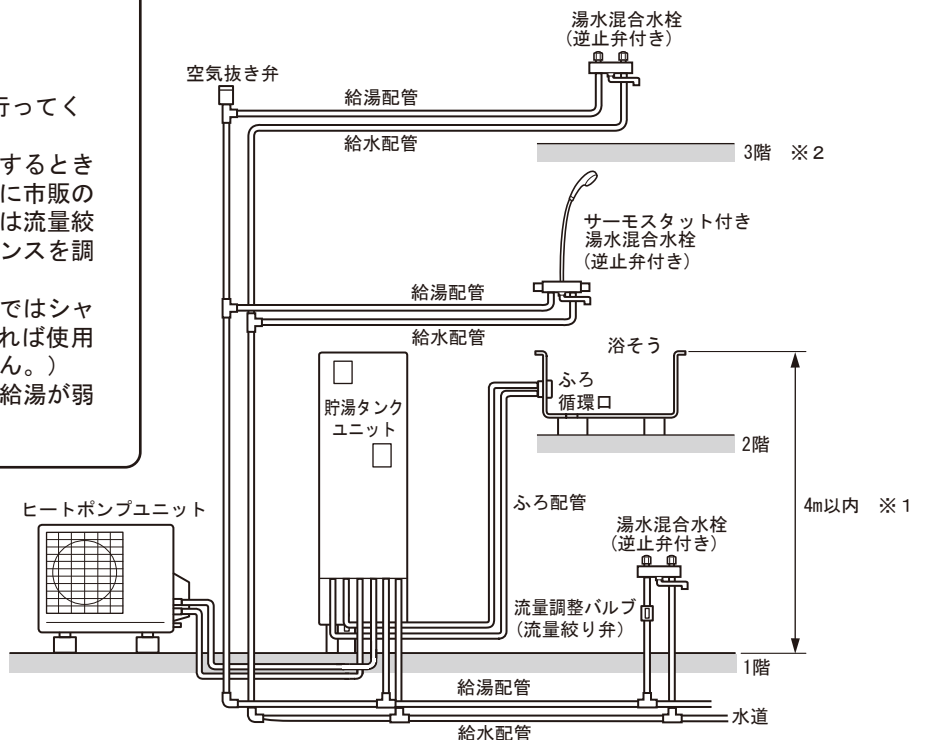


5-5. 2, 3階給湯配管例



- 2, 3階へ給湯配管する場合は、図のように行ってください。
- 貯湯タンクユニット設置階の上の階へ給湯するとき、貯湯タンクユニット設置階の給湯配管に市販の流量調整バルブ（流量が調整しにくい場合は流量絞り弁）を取り付け、階高さによる流量バランスを調整してください。
- 高圧タイプ（EBS-U37QTA6）の場合は、3階ではシャワーは使用できません。（手洗い程度であれば使用できます。洗髪洗面化粧台は使用できません。）
- 下の階で給湯しているときは、上の階での給湯が弱くなります。

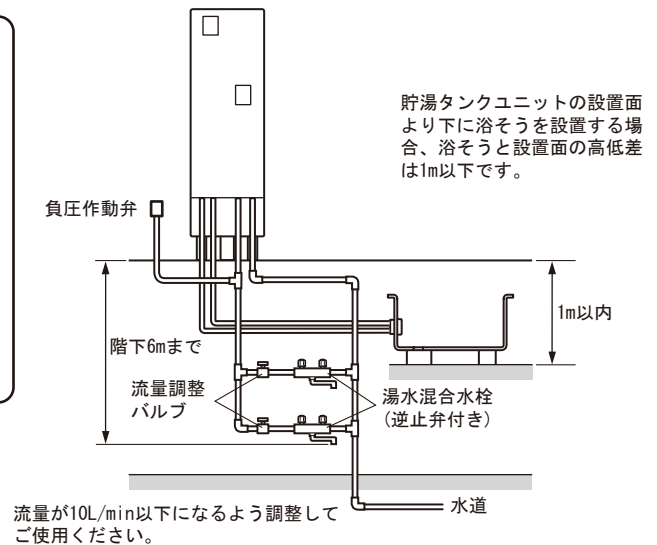
- ※1 パワフル高圧タイプ（EBS-UP37QTA2）の場合は、別売部品（EBP-HPYS）を使用することにより7mまで対応可能です。
- ※2 パワフル高圧タイプ（EBS-UP37QTA2）の場合は、シャワーと浴そうの設置が可能です。ただし、浴そう上端の位置は貯湯タンク設置面から必ず7m以内に設置してください。



5-6. 階下給湯配管例



- 給湯配管は階下6mまで可能です。
- 給湯栓出口と貯湯タンクユニット底面の高低差は6m以内にしてください。
- 給湯配管の途中に負圧作動弁(別売部品 EBP-FDB)、流量調整バルブ(市販品)を取り付けてください。
- 流量調整バルブ(市販品)で、給水と給湯する量がバランスするように調整してください。
- 階下へのお湯はりはできません。

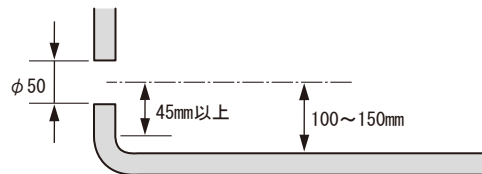


5-7. 浴そう関連工事

浴そう穴あけ工事



- 浴そうの穴は、底面から100~150mmの位置にあけてください。(洋風浴そうのような浅い浴そうでは、できるだけ低い位置にあけてください。)
- 穴径の中心は浴そう底面の曲がり終了位置から45mm以上確保してください。



ふろ循環口の取り付け工事

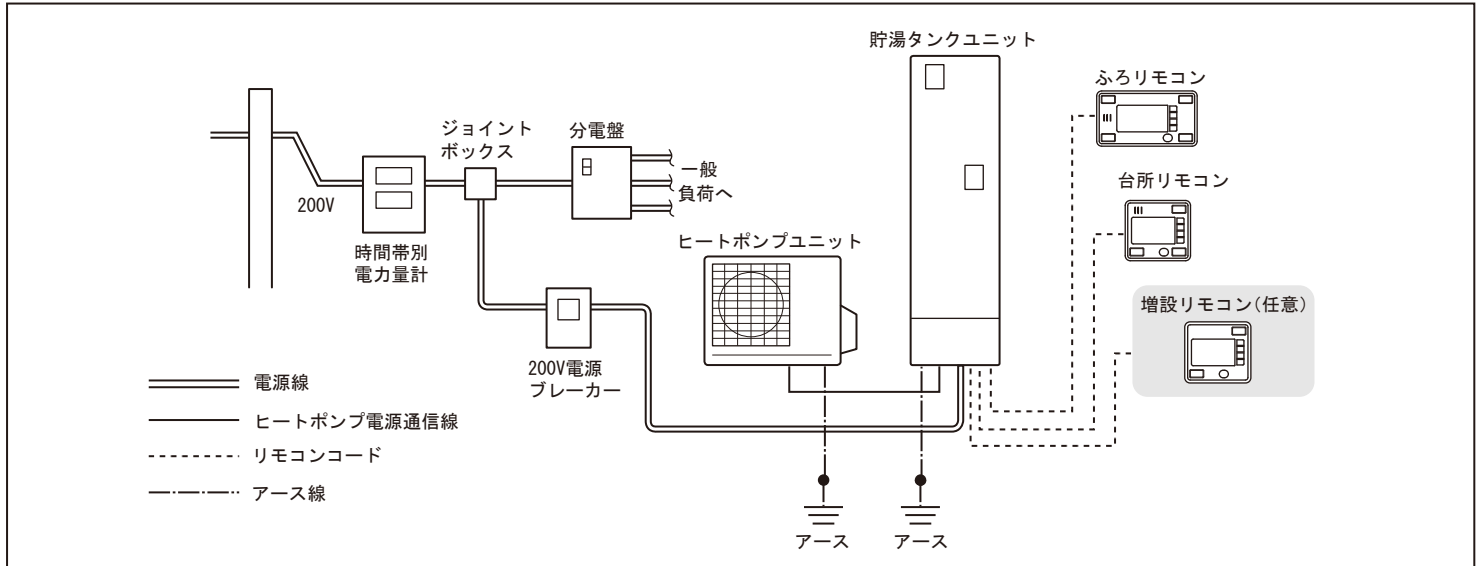


- ふろ循環口は、設置条件に合わせて別売部品 (SKJ-21K、EBP-FJ05-T) などを使用してください。
- 取り付け方法については、ふろ循環口の工事説明書をお読みください。
- 浴そう内厚15mmまで取り付け可能です。
- 取り付けには専用工具を使用して、しっかり(15N・m程度)締め付けてください。
- フィルターガイドは「↑上」印が最も上になるように取り付けてください。



- 電気設備に関する技術基準および内線規程に基づき、指定工事業者が行ってください。
- ブレーカーの定格および電線の太さは内線規程に定められたものを使用してください。
- 電力契約は必ず「時間帯別電灯」としてください。深夜電力契約はできません。
- 貯湯タンクユニットを満水にしたことと各止水栓が開いていることを確認してから電源を入れてください。
- 保護アース(接地)工事は万一の感電事故防止のため、電気設備に関する技術基準および内線規程に基づき、電気工事士によるD種接地工事を行ってください。

電気系統接続概要図



必要部材

名称	仕様	備考
電源ブレーカー	単相200V、20A	_____
電源線	3.5mm ² (φ2.0)、VV線 または、φ2.0、VVF線	2芯式、電源～貯湯タンクユニット間用 (アース用付の場合、3芯)
ヒートポンプ 電源通信線	φ2.0、VVF線 (必ず単線を使用)	3芯式(単線)、最長20m以内、 貯湯タンクユニット～ヒートポンプユニット間用
リモコンコード	0.5mm ² 以上	2芯式、リモコン全回路用、最長20m以内
PF管	φ22	電源線用(電源～貯湯タンクユニット)、 ヒートポンプ電源通信線用(貯湯タンクユニット～ ヒートポンプユニット)
PF管	φ16	リモコンコード用(貯湯タンクユニット～各リモコン)
アース線	φ1.6 1V線	_____

6-1. 貯湯タンクユニットへの配線工事

- (1) 電源線(電源～貯湯タンクユニット)をPF管(φ22)に通します。
- (2) ヒートポンプ電源通信線(貯湯タンクユニット～ヒートポンプユニット)をPF管(φ22)に通します。(配線は最長20mまでです。)
- (3) 電源線(電源～貯湯タンクユニット)を電源線口から通し、漏電しゃ断器に接続します。

電源線締付基準トルク : 1.4~2.0 N・m

【お願い】

- ・漏電しゃ断器への接続は付属の圧着端子を使用してください。

- (4) ヒートポンプ電源通信線(貯湯タンクユニット～ヒートポンプユニット)を電源線口から通し、ヒートポンプ用電源通信ターミナルに接続します。必ず単線を使用してください。

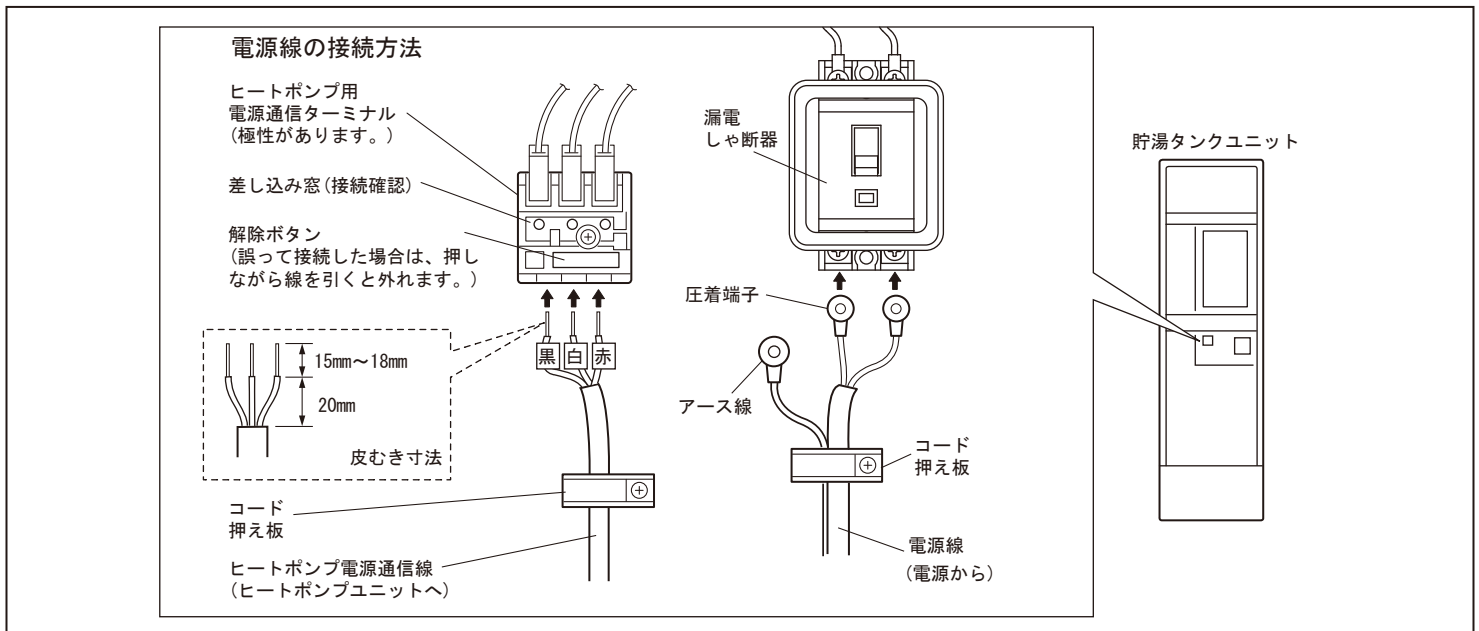
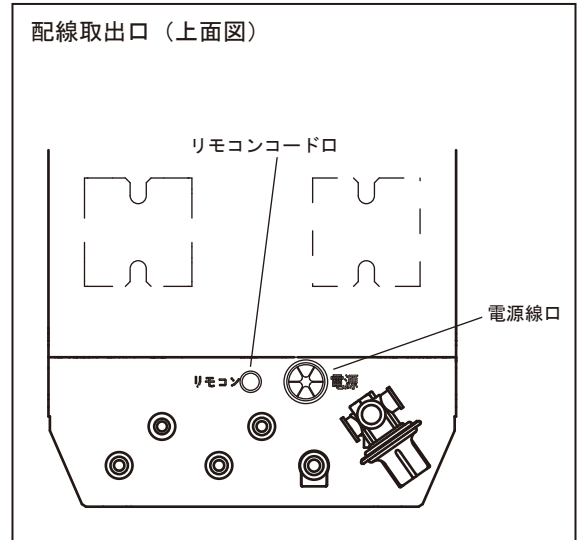
【お願い】

- ・極性がありますので必ず合わせてください。(黒-黒、白-白、赤-赤)
- ・皮むき寸法は、図にしたがって行い、必ずターミナルの差し込み窓から線が見えるまで確実に差し込んでください。その後、電線を1本ずつ引き、抜けないことを確認してください。

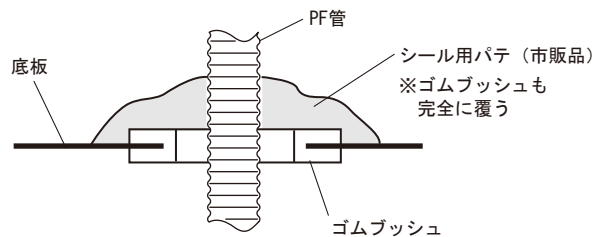
- (5) 電源線、ヒートポンプ電源通信線をコード押え板で固定します。

【お願い】

- ・端子部に直接外力が加わらないように確実に固定してください。

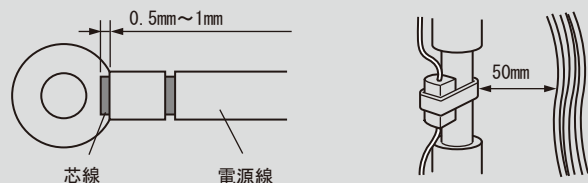


- 【お願い】** ・貯湯タンクユニット底面の電源線口のゴムブッシュ(右図)は外さないでください。また、PF管とのすきまは、市販のパテでシールしてください。



警告

- 電源線は確実に取り付ける
 - ・圧着端子の圧着は右図にしたがう。圧着端子に適合した圧着工具で正しく圧着してください。
 - ・端子の締付基準トルクは、1.4~2.0 N・mとする。
 - ・ヒートポンプ電源通信線は、必ず単線を使い、電源通信ターミナルに確実に取り付ける。
- 貯湯タンクユニット内の凍結予防ヒーターと配線は50mm以上の距離を確保する。(火災の原因)



6-2. ヒートポンプユニットへの配線工事

- (1) 貯湯タンクユニットからヒートポンプユニットまでのヒートポンプ電源通信線をPF管(φ22)に通します。
- (2) 配管カバーを取り外し、ヒートポンプ電源通信線をユニット内へ通します。
- (3) クランプでPF管(ヒートポンプ電源通信線)を壁などに固定します。

【お願い】

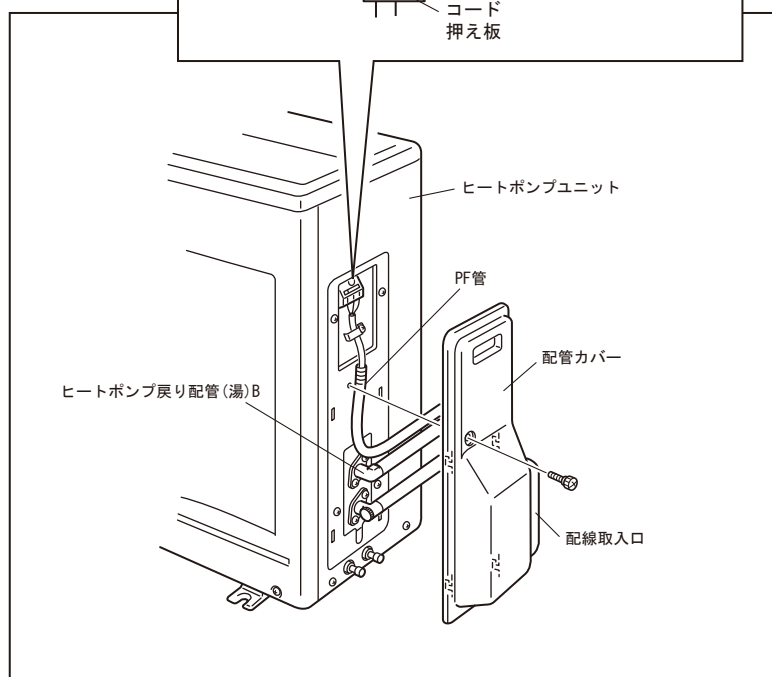
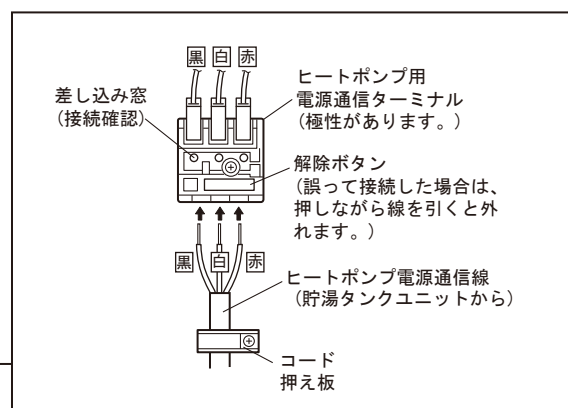
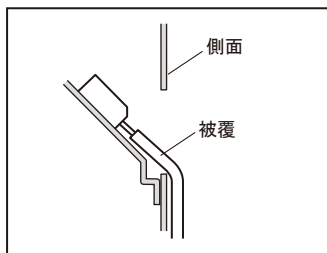
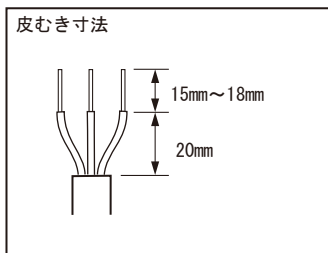
- ・端子部に直接外力が加わらないように確実に固定してください。
 - ・配線の際にPF管がヒートポンプ戻り配管(湯)Bにふれないように固定してください。(90°C以上の高温になります。)
- また、水抜きの際に、PF管内に水が入らないように、PF管端部の位置がヒートポンプ戻り配管(湯)Bの接続口より上になるように固定してください。

- (4) ヒートポンプ電源通信線をヒートポンプユニットのヒートポンプ用電源通信ターミナルへ接続します。

【お願い】

- ・極性がありますので必ず合わせてください。
(黒-黒、白-白、赤-赤)
- ・皮むき寸法は、図にしたがって行い、必ずターミナルの差し込み窓から線が見えるまで確実に差し込んでください。その後、電線を1本ずつ引き、抜けないことを確認してください。
- ・配線終了後、ヒートポンプ電源通信線の外側の被覆が中に入っていることを確認してください。

- (5) ヒートポンプ電源通信線をコード押え板で固定します。配管カバーを組み付けします。



6-3. アース工事



- 万一の感電事故防止のため、電気設備に関する技術基準および内線規定に基づき、D種接地工事を行ってください。
- 水道管、ガス管への接地、および他の機器の接地との共用はできません。避雷針の接地と2m以上離してください。

注：この製品は電流動作形漏電しゃ断器
(定格感度電流：15mA、動作時間：0.1秒以内)を使用しています。



- 警告** ●必ずアース工事をする。
(感電の原因)

貯湯タンクユニット

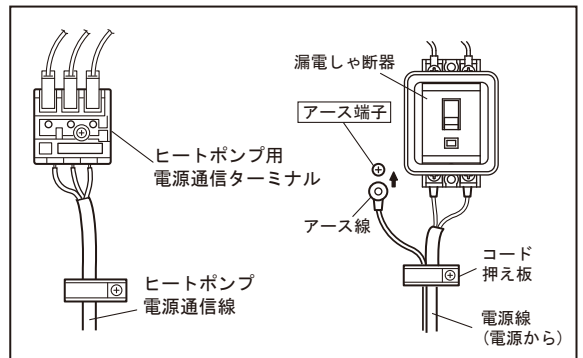


- 貯湯タンクユニット下部の電源線口から、アース線(市販品)をユニット内へ通し、アース端子(⊕マーク)へ接続します。または、電源線に付属のアース線を接続してください。

締付基準トルク：1.4~2.0 N·m

【お願い】

- ・丸型端子(市販品)を圧着して接続してください。



ヒートポンプユニット

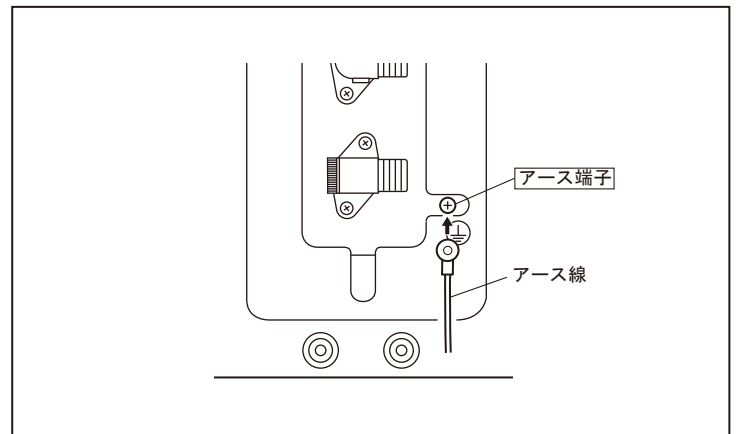


- ヒートポンプユニット下部のヒートポンプ行き口(水)Aの右にあるアース端子へ接続します。

締付基準トルク：1.4~2.0 N·m

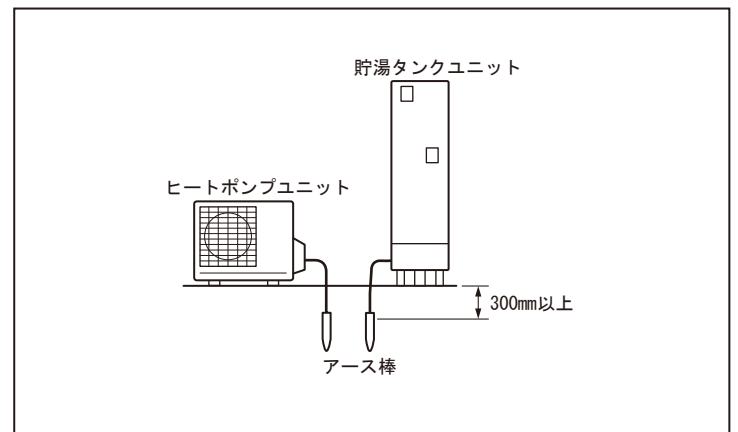
【お願い】

- ・丸型端子(市販品)を圧着して接続してください。



アース棒の取り付け

- (1) アース線をアース棒に接続します。
- (2) アース棒を地中300mm以上の深さに打込みます。

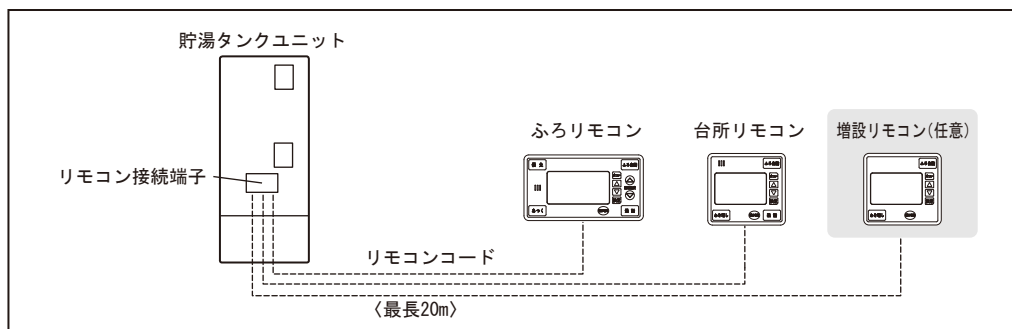


7 リモコン工事



- リモコン工事は、必ず200V電源ブレーカーを「切」にしてから行ってください。
- リモコンは、指定部品をご使用ください。指定のリモコン以外では、動作しません。
- 貯湯タンクユニットに複数のふろリモコンおよび複数の台所リモコンは接続できません。
- リモコンコードは20m以内で使用してください。

リモコン接続概要図

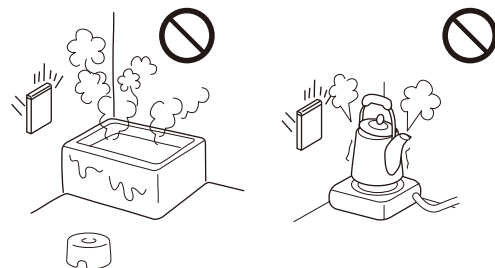


7-1. リモコン(別売部品) 取付工事

- リモコンセットに同梱の据付説明書を参照してください。(コミュニケーションリモコンセットEBK-HSRD2、らくらくリモコンセットEBK-RSRA、増設リモコンEBK-ZRD2)
- 浴室の壁貫通配線の場合は、ふろリモコン屋外配線用カバーセット (EBP-SFHK2、厚壁用はEBP-SAFHK2) を使用してください。



- 下記のような場所を避け、操作しやすいところに取り付けてください。
 - ・浴室内やコンロの真上など、使用時に高温 (50°C) になる場所や水、油のかかるところや湿気の多いところ、及び直射日光の当たるところには取り付けないでください。
 - ・白熱灯から50cm(めやす)以上離して取り付けてください。変色や表示にムラが生じたり、動作不良の原因となります。



注意 ●貯湯タンクユニット本体への取り付けはできません。

7-2. リモコンコードと貯湯タンクユニットの接続工事

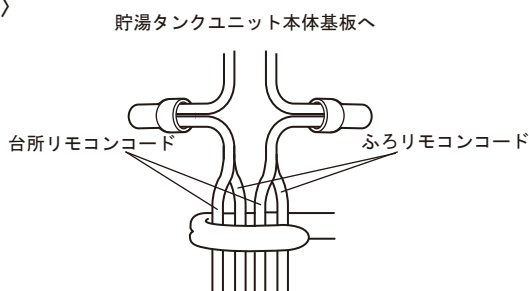
- 台所リモコン、ふろリモコンの端子はどちらも無極性です。

- (1) 前板を外す。
- (2) 両方のリモコンから貯湯タンクユニットまでのリモコンコードを、PF管(φ16)に通す。
- (3) リモコンコード口に各々のリモコンコードを通し、リモコンコードの芯線を閉端接続子で圧着し、リモコンコードを固定する。
〈図1〉(配線取出口は17ページ参照)

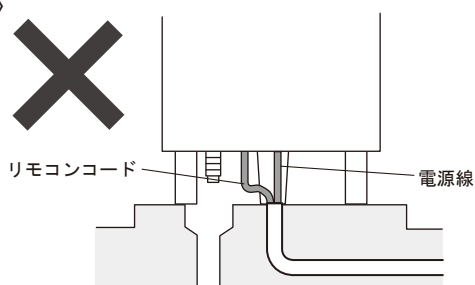
【お願い】

- ・リモコンコードどうしの中継は誤作動の原因となりますので行わないでください。
- ・リモコンコードは電源線と離して(5cm以上)配線してください。近いとノイズによる誤作動の原因になります。
- ・リモコンコードは、引っ張っても端子に直接張力がかからないように確実に固定してください。
- ・電源線とリモコンコードを同一パイプ内で配線しないでください。リモコンが誤作動する場合があります。〈図2〉
- ・リモコンコードを閉端接続子に接続するときは、200V電源ブレーカーの電源レバーを「切」にしてから接続してください。

〈図1〉



〈図2〉



工事完了確認(試運転)のながれ もくじ

8-1. 試運転のしかた ----- P21~P26

1. タンクを満水にする ---- P21

2. フィルターを掃除する ---- P21

3. 機器のエア抜きを行う ---- P22

4. 試運転ナビで初期設定を行う --- P22~P25

- (1) 据付け状況の確認 ----- P23
- (2) 電力契約の設定 ----- P23
- (3) 時刻の設定 ----- P23
- (4) 水位記憶 ----- P23
- (5) わき上げ確認 ----- P25
- (6) 試運転完了確認 ----- P25

5. 浴そうの水位設定を行う ---- P25

6. 正常動作の確認を行う ---- P26

7. 連絡先を変更する ----- P26

8-2. 試運転ナビ完了後に個別で設定する場合 ----- P27~P29

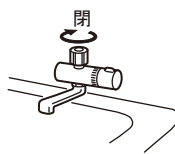
8-3. 据付け後、すぐに使用しない場合 ----- P29~P30

8-1. 試運転のしかた

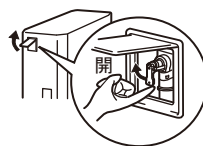
1. タンクを満水にする(ヒートポンプユニットと貯湯タンクユニット接続後、水を入れます。)

電源を入れる前に、必ずタンクを満水にしてください。

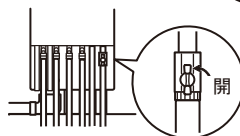
(1) 全てのじゃ口が閉じていることを確認する。



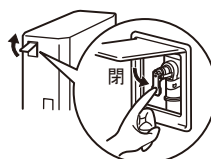
(2) 貯湯タンクユニットの開閉弁のレバーを開く。



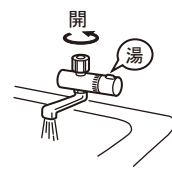
(3) 給水用止水栓を開き水を入れる。



(4) 排水口から水が出て、貯湯タンクユニットが満水になったら開閉弁のレバーを閉じる。



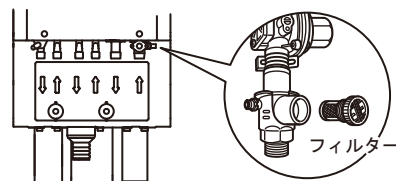
(5) 浴そうの湯水混合水栓をお湯側にして開き、水が出ることを確認する。



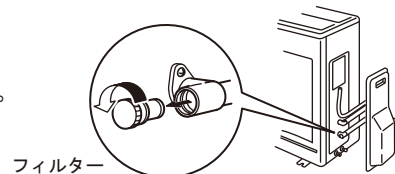
【お願い】 貯湯タンクが満水になるまでは湯水混合水栓を開かないでください。

2. フィルターを掃除する

(1) 貯湯タンクユニットのフィルター部分のゴミづまりを点検する。
 ※フィルター点検は給水用止水栓を閉じて行い、点検終了後に再び開きます。
 ※開閉弁のレバーを一度開き、圧力を逃してからフィルターを取り外す。



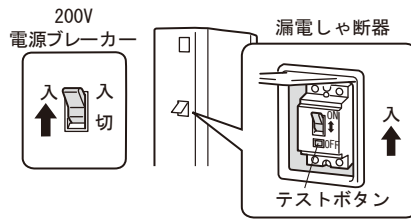
(2) ヒートポンプ配管のフィルター部分のゴミづまりを点検する。
 ※フィルター点検は給水用止水栓を閉じて行い、点検終了後に再び開きます。
 ※開閉弁のレバーを一度開き、圧力を逃してからフィルターを取り外す。



3. 機器のエア抜きを行う

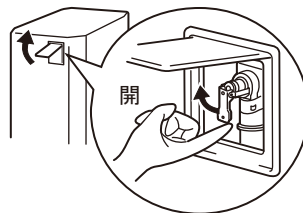
(1) 200V電源ブレーカーと貯湯タンクユニットの漏電しゃ断器の電源レバーを「入」にする。

※ポンプが動作し、エア抜き運転を行います。エアが抜けるまで約2分間待機してください。



(2) 開閉弁のレバーを開き、エアが出ない事を確認してから閉じる。

※貯湯タンクユニット上部のエアを抜きます。



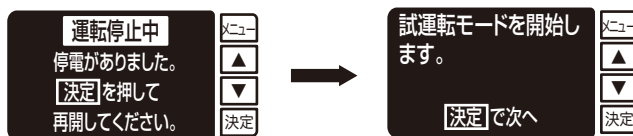
【お願い】 試運転ナビを行う前に必ず1~3項を終了させてください。

4. 試運転ナビで初期設定を行う

● リモコンの試運転ナビで初期設定を行います。

※初回電源投入時には、試運転モードが自動的に起動します。

※増設リモコンでは試運転ナビは行えません。



・ 停電表示が出ていますので、決定スイッチを押すと試運転ナビの画面を表示します。
決定スイッチを押し「(1) 据付け状況の確認」へ

初期画面の例



※試運転ナビ中にメニュースイッチを押すと初期画面に戻ります。

※再度試運転を行う場合は特殊モードメニューの「試運転」から実施できます。

(メニュースイッチを押し、メニュー画面のまま、メニューを3秒以上長押しすると特殊モードメニューへ移行します。)

※初回設置時は必ず試運転ナビを完了させてください。

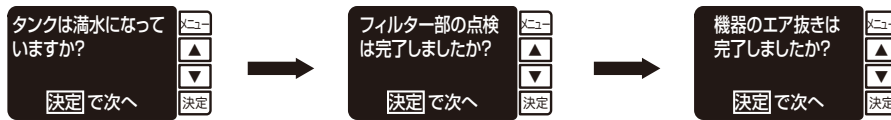
(試運転ナビを使わず、特殊モードメニューから各種設定を行った場合は、沸き上げ確認ができず、再度電源を入れたときに試運転ナビの画面に移行しますので、必ず試運転ナビは完了させてください。)

※一度試運転を完了させたあとの電力設定、時刻設定、水位記憶等は、特殊モードメニューから個別に設定することができます。(個別の設定のしかたは26~29ページ参照)

※メモリクリア後に試運転ナビを行う場合には、必ずタンクのお湯を排出し、タンク内を水にして残湯メモリがゼロの状態から行ってください。

(1) 据付け状況の確認

作業の詳細は21～22ページの「1. タンクを満水にする」「2. フィルターを掃除する」「3. 機器のエア抜きを行う」をご覧ください。



据付け状況の確認後、決定スイッチを押し「(2) 電力契約の設定」へ。

(2) 電力契約の設定



▲▼スイッチで電力契約を設定し、決定スイッチを押す。
※31ページの「電力契約制度の内容」をご覧ください。

決定スイッチを押し「(3) 時刻の設定」へ。

(3) 時刻の設定（台所リモコンのみで設定できます、台所リモコンへ移動してください）



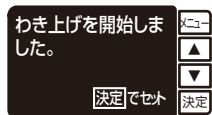
① ▲▼スイッチで、年・日付・時刻を合わせ、決定スイッチを押す。
※電力設定後の約4秒間は年の設定が受付禁止となります。
4秒以上経ってから決定スイッチを押してください。
※メニュースイッチは年の設定の間、受付禁止となります。



② ▲▼を押し続けると一ヶ月増減、短く押すと1日増減



③ ▲▼を押し続けると30分増減、短く押すと1分増減
決定スイッチを押すと次の画面に移行する。



④ 自動的に沸きあげを開始します。



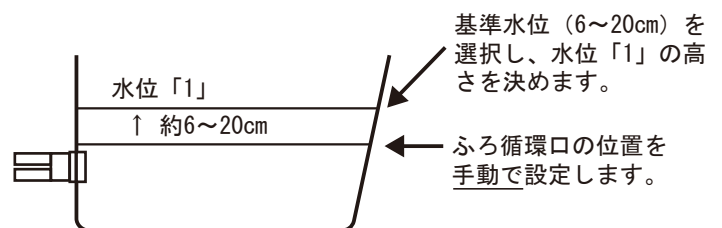
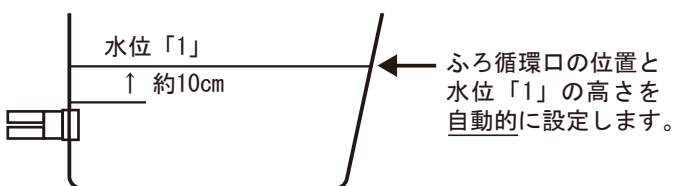
決定スイッチを押し「(4) 水位記憶」へ。

(4) 水位記憶（貯湯タンクユニット内が水でも、水位記憶ができます）

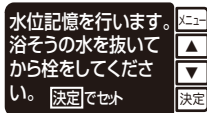
水位記憶には2つの方法があります。

○自動記憶の場合

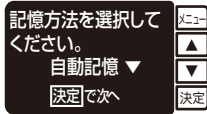
○手動記憶の場合



※通常は自動記憶で行いますが、お湯はり確認の時間を短縮したい場合や、水位「1」の高さを低めに設定したい場合は手動記憶で行ってください。

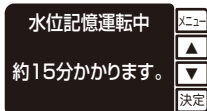


①浴そうの水を排水し、栓を閉じてから決定スイッチを押す。



②▲▼スイッチで記憶方法を選択し決定スイッチを押す。
各水位記憶の詳細は23ページを参照

○自動記憶を行う場合



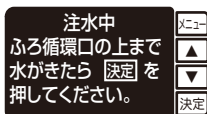
ふろ自動ランプが点灯し、水位記憶が動作する。
※途中で止めたりすると、水位を誤検出し、翌日以降、お湯はりが正常に行われない
場合があります。
やりなおす場合は、必ず浴そうの水を抜き、27ページの手順で実施してください。

水位記憶完了後、「(5) わきあげ確認」へ。

○手動記憶を行う場合

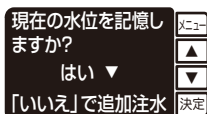


①▲▼スイッチで基準水位を選択し決定スイッチを押す。
※ふろ自動ランプが点灯し、注水を開始します。
※手動水位記憶完了後、基準水位を変更したい場合は、再度手動水位記憶を行う必要
があります。

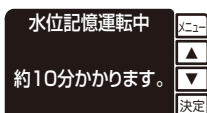


②ふろ循環口の上まで水位がきたら決定スイッチを押す。

ふろ循環口の上まで
水位が来たなら「決定」
を押す



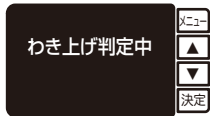
③現在の水位を記憶する場合は決定スイッチを押す。
※水位がふろ循環口に達していない場合はお湯はりが正常に行われない場合があり
ます。
追加注水する場合は、▲▼スイッチで「いいえ」を選択し決定スイッチを押して
ください。
注水が再開され、リモコンが一つ前の画面に戻ります。ふろ循環口の上まで水位
がきたら決定スイッチを押してください。
※水位の調整を浴そうの排水により行わないでください。正確な記憶ができなくな
ります。



④水位記憶が動作する。
※現在のリモコン設定水位まで自動的に注水し、水位を記憶します。
(出荷時の水位の設定は「1」です。)
※途中でお湯はりを止めたりすると、水位を誤検出し、翌日以降、お湯はりが正常
に行われない場合があります。
やりなおす場合は、必ず浴そうの水を抜き、27ページの手順で実施してください。

水位記憶完了後、「(5) わきあげ確認」へ。

(5) わき上げ確認

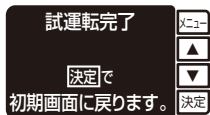


水位記憶運転が終了すると、自動的に「わき上げ判定中」の画面に移行します。
 わき上げ判定が正常に終了すると、自動的に「試運転完了」に移行します。
 （エラーが表示された場合は32～36ページの各処置方法を施し、再度試運転ナビをやり直してください。）

「(6) 試運転完了確認」へ。

※わき上げ判定はヒートポンプのわき上げ動作が正常に行われているかを判断します。
 ※水位記憶運転中にわき上げ判定が終了している場合は、本画面は表示されない場合があります。
 ※わき上げ判定は通常15分程度で完了します。（気温や水温により多少前後します。）

(6) 試運転完了確認



試運転ナビが正常に完了すると「試運転完了」の画面となります。
 決定スイッチを押して初期画面にもどし、「未設定です」の表示が消えていることを確認してください。（右図参照）



試運転ナビは以上で終了です。

5. 浴そうの水位設定を行う

浴そうの湯量(水位)を確認し、ふろリモコンからお客さまご希望の湯量に合わせてください。



①メニュースイッチを押してメニュー画面を表示させる。



②▲▼スイッチで「ふろ水位」を選択する。

③決定スイッチを押す。



④▲▼スイッチで水位を1(最低)～7(最高)の7段階から選択する。

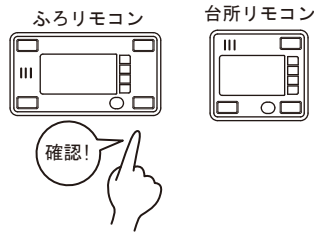
⑤決定スイッチを押す。

		ふろ循環口上からの高さ（めやす）	
		水位1	水位7
自動記憶	水位ピッチ		
	ピッチ2cm	10cm	22cm
手動記憶	ピッチ4cm	10cm	34cm
	ピッチ2cm	基準水位と同じ	基準水位+12cm
	ピッチ4cm	基準水位と同じ	基準水位+24cm

※出荷時設定の水位は「1」です。
 ※水位ピッチが2cmのとき、水位が1目盛変化するごとに2cm増減します。

6. 正常動作の確認を行う

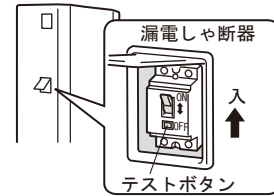
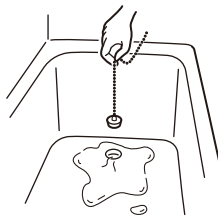
- (1) 台所リモコンおよびふろリモコンが取扱説明書の通りに操作できることを確認する。



【お願い】

- ・動作確認後は、漏電しゃ断器の電源レバーを「入」のままにしておいてください。
- ・電源レバーを「入」にしてから再度「切」にする場合は、3秒待ってから「切」にしてください。

- (2) 試運転完了後、浴そうの水を排水する。



再度浴そうの水位を確認したい場合

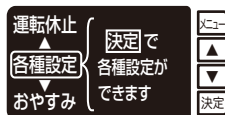
浴そうの水を排水し、栓を閉じてからリモコンの特殊モードメニューの「水湯はり」を選択してください。現在の水位設定まで浴そうに注水が行われます。

7. 連絡先を変更する

- エラー発生時にリモコンに表示される連絡先電話番号を変更したい場合は下記操作を行ってください。連絡先電話番号は、ふろリモコンと台所リモコンそれぞれ個別に設定できます。

※出荷時の設定はサンデン株式会社「お客様サービス受付センター」の電話番号です。

- ① メニューを押し、メニュー画面を表示する。



- ② ▲▼スイッチで「各種設定」を選択し、決定スイッチを押す。



- ③ ▲▼スイッチで「連絡先」を選択し、決定スイッチを押す。

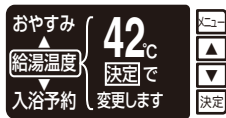


- ④ ▲▼スイッチで数字を選択し、決定スイッチを押す。
 ※バーがある数字を変更できます。
 ※▲▼スイッチで数字を選択し、決定スイッチを押すと一つの数字にバーが移ります。

8-2. 試運転ナビ完了後に個別で設定する場合

試運転ナビを行った後で、再度設定を変更したい場合には、リモコンから各項目毎に設定を行ってください。

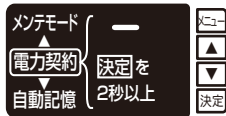
1. 電力契約を設定する



①メニュースイッチを押し、メニュー画面を表示する。



②最初の項目でメニュースイッチを3秒以上長押しする。「ピッ」と鳴って、特殊モードメニューに移行する。



③▼スイッチを押し、「電力契約」を選択し、決定を2秒以上押す。



④電力契約の設定画面に移行するので、▲▼スイッチで設定し、決定スイッチを押す。
※31ページの「電力契約制度の内容」をご覧ください。

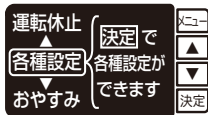
※初期画面に「未設定です」と「電力」の表示がない事を確認する。



⑤「セットされました」と音声が届き、右の初期画面に移行する。

2. 時刻を設定する（台所リモコンのみ設定できます。）

①メニューを押し、メニュー画面を表示する。



②▲▼スイッチで「各種設定」を選択し、決定スイッチを押す。



③「時刻設定」を選択し決定スイッチを押す。



④▲▼スイッチで、年・日付・時刻を合わせ、決定スイッチを押す。



▲▼を押し続けると1ヶ月増減、短く押すと1日増減。



▲▼を押し続けると30分増減、短く押すと1分増減。



⑤決定スイッチを押してセットする。「セットされました」と音声が届き、右の初期画面に移行する。

※初期画面に「未設定です」と「時刻」の表示がない事を確認する。



3. 水位記憶

○自動記憶を行う場合

①浴そうの栓を閉じる。



②リモコンの特殊モードメニューで「自動記憶」を選択し、決定スイッチを押す。
※特殊モードメニューへの移行のしかた
メニュースイッチを押し、メニュー画面のまま、メニューを3秒以上長押しする。



③ふろ自動ランプが点灯し、水位記憶が動作する。
※途中でお湯はりを止めたりすると、水位を誤検出し、翌日以降、お湯はりが正常に行われない場合があります。やり直す場合は、必ず浴そうの水を抜いてください。



④約15分程度で完了し、完了メロディが流れ、初期画面にもどります。

○手動記憶を行う場合

①浴そうの栓を閉じる。



②ふろリモコンのメニュースイッチを押し、
▲▼スイッチで「各種設定」を選択し、決定スイッチを押す。



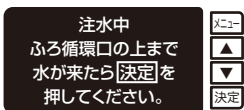
③▲▼スイッチで「基準水位」を選択し、決定スイッチを押す。



④▲▼スイッチで基準水位を6cm、10cm、14cm、20cmの中から選択し、決定スイッチを押す。
※手動水位記憶完了後、基準水位を変更したい場合は、再度手動水位記憶を行う必要があります。

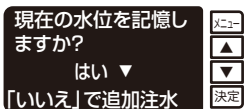


⑤リモコンの特殊モードメニューで「手動記憶」を選択し、決定スイッチを押す。
※特殊モードメニューへの移行のしかた
メニュースイッチを押し、メニュー画面のまま、メニューを3秒以上長押しする。

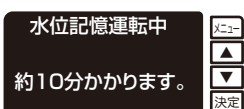


⑥ふろ自動ランプが点灯し、注水を開始します。
ふろ循環口の上まで水位がきたら決定スイッチを押す。

ふろ循環口の上まで水位が来たら「決定」を押す



⑦現在の水位を記憶する場合は決定スイッチを押す。
※水位がふろ循環口に達していない場合はお湯はりが正常に行われない場合があります。
追加注水する場合は、▲▼スイッチで「いいえ」を選択し決定スイッチを押してください。
注水が再開され、リモコンが一つ前の画面に戻ります。
ふろ循環口の上まで水位がきたら決定スイッチを押してください。



⑧約10分程度で完了し、初期画面にもどります。
※現在のリモコン設定水位まで自動的に注水し、水位を記憶します。
(出荷時の水位の設定は「1」です。)
※途中でお湯はりを止めたりすると、水位を誤検出し、翌日以降、お湯はりが正常に行われない場合があります。やりなおす場合は、必ず浴そうの水を抜き、①の手順から実施してください。

【お願い】

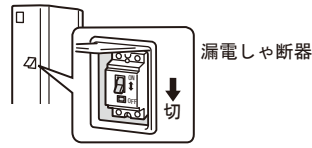
- ・浴そうの水を排出してから、水位記憶をしてください。
- ・水栓から浴そうへのお湯はりはしないでください。
- ・必ず水位記憶を完了させてください。
- ・ふろ配管の接続部から水漏れがないことを確認してください。
- ・(ふろ循環口から多量に泡が出続ける場合は、水漏れの可能性があります。)
- ・ふろ循環口フィルターのゴミづまりを点検してください。

8-3. 据付け後すぐに使用しない場合

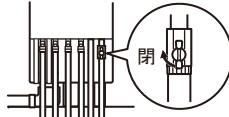
●据付け後、お客さまへ引き渡すまで長期間ある場合は、以下の手順で貯湯タンクユニットおよびヒートポンプユニット内の水を排水してください。据付け後すぐに給湯機を使用する場合は不要です。

【お願い】・据付け後すぐに使用しないときは、凍結予防のため、必ず水抜き栓から水を抜いてください。水抜きをせずに電源を切り放置すると凍結により機器が破損し、水漏れすることがあります。

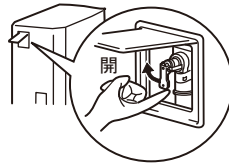
(1) 漏電しゃ断器の電源レバーを「切」にする。



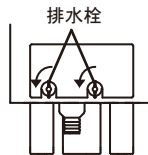
(2) 給水用止水栓を閉じる。



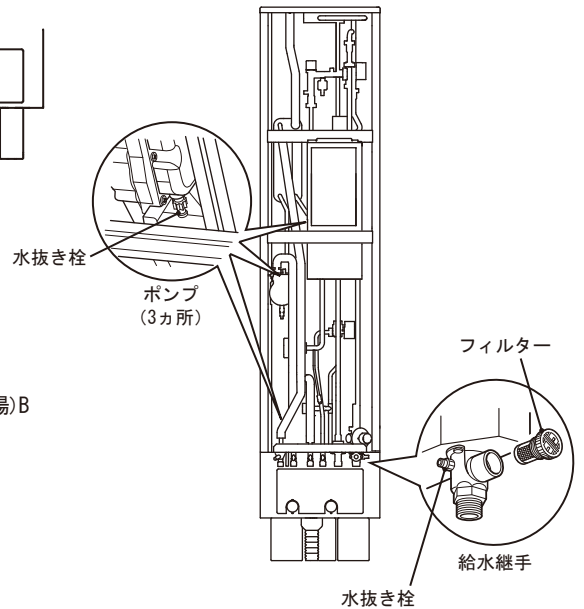
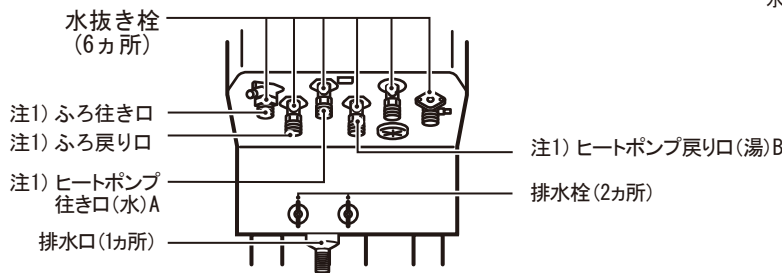
(3) 開閉弁のレバーを開く。



(4) 貯湯タンクユニット下部の排水栓を開く。
※水が抜けるまでに約40分かかります。

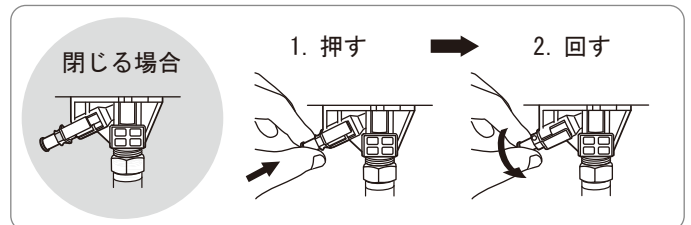
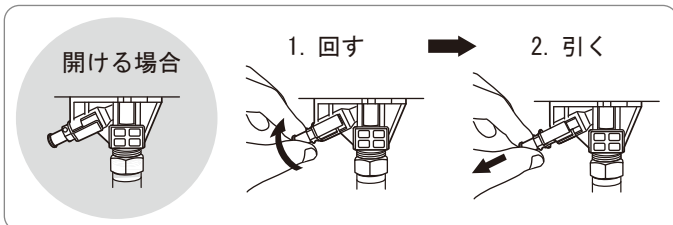


(5) 貯湯タンクユニットの水抜き栓9カ所と給水継手のフィルターを開く。



【お願い】・排水時はやけどに注意してください。
・給湯配管水抜き栓からはあついお湯が出る場合があります。
・この手順で水抜きを行わないと凍結により機器が破損し、水漏れすることがあります。

注1) ふろ行き口、戻り口、ヒートポンプ行き口（水）A、戻り口（湯）Bの水抜き栓操作方法

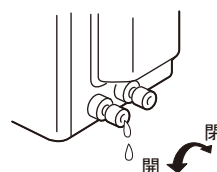


※水抜き栓を回転後、軽く引っばると弱い勢いで湯水が出ます。強く引っばると勢いよく湯水が出ますので、注意してください。

※「カチッ」音がするまで回してください。

(6) ヒートポンプユニットの水抜き栓を開く。
エアポンプで加圧して排水する。

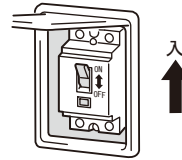
※全部ゆるめると、水抜き栓が抜けてしまいますので、気をつけてください。



順序
①手前側 水抜き栓
②奥側 水抜き栓

(7) 三方弁の水抜きをする。

①電源レバーを「入」にする。



②特殊モードメニューへ移行する。

※特殊モードメニューへの移行のしかた
メニュースイッチを押し、メニュー画面のまま、メニューを3秒以上長押しする。



③「三方弁」を選択する。



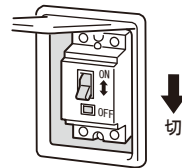
④決定スイッチを押し、三方弁を「ON」にする。



⑤「ON」を選択し、約30秒後に決定スイッチを押し、三方弁を「OFF」にする。

⑥メニュー を押し、元の画面にもどす。

⑦電源レバーを「切」にする。



⚠ 注意 ●電源レバーは、3分以内に「切」にしてください。
「入」のままにしておくと、ポンプが空運転になり故障の原因になります。

(8) 三方弁の水抜き完了後、下記の水抜き栓、排水栓を閉じる。

- ①貯湯タンクユニットの排水栓(2ヵ所)、水抜き栓(9ヵ所)を閉じる。(29ページ参照)
- ②給水継手のフィルターはゴミづまりを確認してから元の位置に挿入する。
- ③ヒートポンプユニットの水抜き栓(2ヵ所)を閉じる。
- ④開閉弁のレバーを閉じる。

【お願い】・凍結のおそれがある地域では、給水、給湯、ふろ配管の水抜きを行うか、または凍結予防ヒーターの電源を入れたままにしておいてください。

電力契約制度の内容

●リモコン設定No.の各番号は、下記の時間帯となっています。必ず電力会社・お客さまとご相談のうえ、番号を選んでください。

リモコン 設定No.	電力会社	内 容
1	関西電力「はぴeタイム」 東京電力「電化上手」 沖縄電力「Eeライフ」	0時 7時 10時 17時 23時 24時
2	九州電力「電化deナイト」 北陸電力「エルフナイト 10プラス」	0時 8時 10時 17時 22時 24時
3	中国電力 「季節時間帯別 ファミリータイム」	0時 8時 10時 17時 23時 24時
4	中部電力「Eライフプラン」	0時 7時 9時 17時 23時 24時
5	東北電力「やりくり8」 東京電力「おトクなナイト8」 北陸電力「エルフナイト8」 中部電力「タイムプラン」 四国電力「電化deナイト」 関西・四国・九州・沖縄電力 「時間帯別8時間」	0時 7時 23時 24時
6	東北電力「やりくり10」 東京電力「おトクなナイト10」 北陸電力「エルフナイト10」 九州電力「よかナイト10」	0時 8時 22時 24時
7	中国電力「エコノミーナイト」	0時 8時 23時 24時
8 該当なし		0時 7時 22時 24時

■契約電力制度「時間帯別電灯料金(TOU)」について

●本製品は「時間帯別電灯/季節別時間帯別電灯」契約システムに対応しています。

●この契約システムは昼間時間帯と夜間時間帯など、時間帯に分けて電力料金を計算します。

- ・地域により適用となる電力料金体系が異なります。契約申請等詳しい内容については、最寄りの電力会社へお問い合わせください。
- ・「時間帯別電灯/季節別時間帯別電灯」契約をおすすめします。

※上記契約電力制度の1、2、3、4は「3時間帯運転」です。また、5、6、7、8は「2時間帯運転」です。

9 お客さまへの説明



- 取扱説明書を使用して、正しい使い方をお客さまに説明してください。特に「安全上のご注意」の項は安全に関する重要な注意事項を記載していますので必ず守るようにご説明ください。
- 「点検とお手入れ」の項目については、機器で具体的に説明してください。
- この給湯機は、申請によって通電制御型として電気料金の割引が適用されます。適用を受けるため、最寄りの電力会社に申請していただくようお願いいたします。(買い替え時などで機種変更した場合でも、電力会社へ申請が必要です。)お客さまへの説明には、据付説明書31ページ、取扱説明書10ページを参照ください。
- 試運転時すぐにわき上げを開始しますが、異常ではありませんのでお客さまへご説明ください。
- お客さまのお湯の使用状況によっては、屋間にもわき上げを行うことがありますが、異常ではありませんのでお客さまへご説明ください。

10 エラーが表示された場合

- リモコンの表示部に次のように表示された場合は、お客さまが対処できる異常表示です。それぞれの方法で対処してください。

表 示	内 容	処置方法
F-E04	お湯はり時の浴そうの栓の閉め忘れ。	<ul style="list-style-type: none"> ①浴そうの栓が抜けていたら、しっかり栓をする。 ②台所リモコン、またはふろリモコンの「ふろ自動」スイッチを押し、お湯はりをする。
F-E04	満水であふれる。	<ul style="list-style-type: none"> ①「ふろ自動」スイッチを押し、お湯はりを停止する。 ②設定水位を下げて適量水位に設定し直す。 ③「ふろ自動」スイッチを押し、お湯はりをする。
F-E07	ふろ自動運転またはあつく動作の開始から、60分しても設定湯温にならない。	<ul style="list-style-type: none"> ・湯切れの場合は、「わき増し」スイッチを押し。 ・ふろ循環口のフィルターのつまり、配管のつぶれがないか点検する。 再度表示したら循環ポンプ清掃、点検が必要ですので、販売店にご連絡ください。 ・前回の残り湯をわかし直すと、設定温度にならない場合があります。 できるだけ行わないでください。
H-E01 H-E02 H-E03	ヒートポンプユニットのエア抜きが不十分。	<ul style="list-style-type: none"> ・貯湯タンクユニットと、ヒートポンプユニット配管の、エア抜きをする。 ・あついお湯が出る場合がありますので、やけどに注意してください。

貯湯タンクユニット(1)

	エラー項目	処置方法	検知条件	復帰条件
F-E01	ふろ給湯低温異常	貯湯タンクユニットの電源を切り、ふろ混合弁のコネクタ抜け、つまりを点検、再表示したら混合弁を交換する。	ふろ温度に異常が発生	リモコンでリセットされたとき
F-E02	給湯温度異常	貯湯タンクユニットの電源を切り、給湯混合弁のコネクタ抜け、つまりを点検、再表示したら、混合弁を交換する。	給湯温度に異常が発生	電源OFFしたとき
F-E04	ふろ浴そう栓抜け異常	浴そうの栓が抜けていたら、しっかり栓をする。栓が抜けていない場合は、ふろ配管のつまり、つぶれ、ふろ循環ポンプのつまりを点検、不具合を除去する。	ふろフロースイッチ検知せず	リモコンでリセットされたとき
F-E05	ふろ初期残水異常	浴そうの残水を抜き、再度栓をしてから、試運転する。	水位記憶運転時、浴そうに残水がある	
F-E06	ふろ給湯高温異常	貯湯タンクユニットの電源を切り、ふろ混合弁のコネクタ抜け、つまりを点検、再表示したら、ふろ混合弁を交換する。	ふろの注湯温度に異常が発生	電源OFFしたとき
F-E07	ふろ追いだき異常	ふろ循環口のフィルターのつまり、配管のつぶれがないか点検、再表示したらふろ循環ポンプを清掃、または交換をする。	追いだき開始から、60分経過	リモコンでリセットされたとき
F-E08	ふろ給湯量異常	貯湯タンクユニットの電源を切り、ふろフローセンサのコネクタ抜け、つまりを点検、再表示したら、ふろフローセンサを交換する。	ふろフローセンサ検知エラー	
F-E09	わき上げ温度異常	貯湯タンクユニットの電源を切り、鳥居配管、エア抜き、ヒートポンプ配管のフィルターのつまり、配管のつぶれ、凍結、ヒートポンプユニットの吸込口、吹出口のつまりを点検、除去する。	わき上げ（増し）運転の異常発生	電源OFFしたとき
F-E12	HP湯サーミスタ断線	貯湯タンクユニット基板のコネクタ抜け、外れ、断線を確認する。	-20℃以下を検知	-10℃以上を検知
F-E13	ふろサーミスタ断線			
F-E15	給湯サーミスタ断線			
F-E16	給水サーミスタ断線			
F-E17	循環サーミスタ断線			
F-E18	循環2次サーミスタ断線			
F-E22	HP湯サーミスタ短絡	貯湯タンクユニット基板のコネクタ短絡を確認する。	130℃以上を検知	105℃以下を検知
F-E23	ふろサーミスタ短絡			

貯湯タンクユニット(2)

	エラー項目	処置方法	検知条件	復帰条件
F-E25	給湯サーミスタ短絡	貯湯タンクユニット基板のコネクタ短絡を確認する。	130°C以上を検知	105°C以下を検知
F-E26	給水サーミスタ短絡			
F-E27	循環サーミスタ短絡			
F-E28	循環2次サーミスタ短絡			
F-E31	水スイッチON異常	ふろ循環ポンプが運転していないことを確認し、貯湯タンクユニットの電源を切り、再度電源を入れ、再表示したら、ふろフロースイッチを交換する。	ふろフロースイッチがONを検知	リモコンでリセットされたとき
F-E32	ふろ水位センサ異常	貯湯タンクユニットの電源を切り、浴そう位置が、4m以上高い、または1m以上低い位置になっていないか、コネクタが抜けていないか確認する。点検後再度発生した場合、水位センサーを交換する。	ふろ水位の異常値発生	正常値を検知したとき
F-E33	ふろ電磁弁異常	貯湯タンクユニットの電源を切り、コネクタ抜け、ふろ電磁弁のゴミづまりがないか確認する。再表示した場合は、ふろ電磁弁を交換する。	電磁弁異常発生	リモコンでリセットされたとき
F-E34	電動三方弁異常	貯湯タンクユニットの電源を切り、電動三方弁のコネクタ外れを点検する。再度発生したら、電動三方弁を交換する。	電動三方弁開閉異常	
F-E36	ふろ混合弁異常	貯湯タンクユニットの電源を切り、ふろ混合弁のコネクタ抜けを点検する。再表示したら、ふろ混合弁を交換する。	信号検知せず	電源OFFしたとき
F-E37	給湯混合弁異常			
F-E41	HP通信異常(対ヒートポンプユニット)	貯湯タンクユニットの電源を切り、電源通信線の極性、断線、電源用リレーのコネクタ、貯湯タンクユニットのコネクタ、ヒートポンプユニットのコネクタ抜け、アース線の外れを確認する。	HPシリアル通信の異常を検知	
F-E42	ふろリモコン通信異常	貯湯タンクユニットの電源を切り、ふろリモコンの配線外れを確認する。	ふろリモコン通信の異常を検知	通信がもどったとき
F-E43	台所リモコン通信異常	貯湯タンクユニットの電源を切り、台所リモコンの配線外れを確認する。	台所リモコン通信の異常を検知	
F-E45	時計通信異常	貯湯タンクユニット基板を交換。	時計ICとの通信異常	電源OFFしたとき
F-E46	機種異常	リモコンを交換。	リモコン機種が異なる	リモコンが一致したとき
F-E47	HP通電異常	貯湯タンクユニットの電源を切り、電源用リレーの接点の導通を確認し、導通していたら部品交換する。	HPパワーリレー溶着を検知	溶着状態がなくなったとき
F-E48	HP機種異常	HPユニットを交換。	HPユニット機種が異なる	HPユニットが一致したとき
F-E49	配管逆接続エラー	貯湯タンクユニットとヒートポンプユニット間の配管の接続を確認する。	試運転未完了時に入水サーミスタが50°C以上検知	電源OFFしたとき

貯湯タンクユニット(3)

	エラー項目	処置方法	検知条件	復帰条件
F-E51	残湯サーミスタ1断線	貯湯タンクユニット基板のコネクタ抜け、外れ、断線を確認する。	-20℃以下を検知	-10℃以上を検知
F-E52	残湯サーミスタ2断線			
F-E53	残湯サーミスタ3断線			
F-E54	残湯サーミスタ4断線			
F-E55	残湯サーミスタ5断線			
F-E56	残湯サーミスタ6断線			
F-E61	残湯サーミスタ1短絡	貯湯タンクユニット基板のコネクタの短絡を確認する。	130℃以上を検知	105℃以下を検知
F-E62	残湯サーミスタ2短絡			
F-E63	残湯サーミスタ3短絡			
F-E64	残湯サーミスタ4短絡			
F-E65	残湯サーミスタ5短絡			
F-E66	残湯サーミスタ6短絡			
F-E71	温度ヒューズ断線	電源通信線の接続ゆるみ、抜けがないか確認して、ヒートポンプ用電源通信ターミナル(3P端子台)を交換し、再度接続する。	温度ヒューズのOPENを検知	電源OFFしたとき
F-E72	追い焚きポンプ回転異常	貯湯タンクのユニット電源を切り、ふろ循環1次ポンプのコネクタ、エア抜きを確認する。再表示したら、ポンプを交換する。	回転数異常を検知	
F-E73	HPポンプ回転異常	貯湯タンクユニットの電源を切り、ヒートポンプ循環ポンプのコネクタ、エア抜きを確認する。再表示したら、ポンプを交換する。		
F-E74	ふろ循環ポンプ回転異常	貯湯タンクのユニット電源を切り、ふろ循環2次ポンプのコネクタ、エア抜きを確認する。再表示したら、ポンプを交換する。		
F-E81	HP湯サーミスタ高温異常	ヒートポンプ配管の鳥居配管、エア抜き、つまり、つぶれ、フィルターのつまり、閉止バルブの閉、ヒートポンプ循環ポンプのエア抜きを点検、不具合を除去する。	98℃以上を検知	85℃以下を検知
F-E83	循環サーミスタ高温異常	ふろ配管のつまり、つぶれ、ふろ循環ポンプのつまりを点検、不具合を除去する。	55℃以上を検知	行程に限らず53℃以下を検知したとき
F-E84	循環2次サーミスタ温度異常	ふろ配管の鳥居配管、つまり、つぶれ、フィルターのつまり、ポンプのつまりを点検、不具合を除去する。	85℃以上を検知	80℃以下を検知

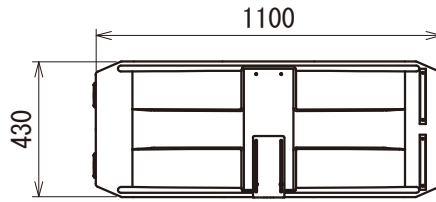
ヒートポンプユニット

	エラー項目	処置方法	検知条件	復帰条件
H-E01	出湯温サーミスタ過熱1	ヒートポンプ配管の鳥居配管、エア抜き、つまり、つぶれ、フィルターのつまり、凍結、を点検、不具合を除去する。	出湯温サーミスタ温度が98℃以上	出湯温サーミスタの検知温度が85℃以下
H-E02	出湯温サーミスタ過熱2		出湯温度異常	出湯温サーミスタの検知温度が85℃以下
H-E03	出湯温サーミスタ検知異常	ヒートポンプ配管の鳥居配管、エア抜き、つまり、つぶれ、フィルターのつまり、凍結、を点検、不具合を除去する。	出湯温サーミスタ温度が30℃以下	エラー停止後の待機行程への移行時に復帰
H-E04	吐出温サーミスタ過熱1	表示が消えず、再表示したら、基板交換または、膨張弁コイルを交換する。	吐出温サーミスタ温度が130℃以上	吐出温サーミスタの検知温度が85℃以下
H-E05	吐出温サーミスタ過熱2		吐出温度異常	
H-E06	吐出温サーミスタ検知異常		吐出温サーミスタ温度が45℃以下	エラー停止後の待機行程への移行時に復帰
H-E07	高圧異常	ヒートポンプユニット吸込口側の閉塞を確認する。再表示したら、基板を交換する。	高圧SWのOPENを検知	高圧SWのCLOSEを検知
H-E08	高外気温デフロスト運転エラー		外気温サーミスタが20℃以上でデフロスト運転に移行した	エラー停止後の待機行程への移行時に復帰
H-E11	入水温サーミスタ断線	ヒートポンプユニット基板のコネクタ抜け、外れ、断線を確認する。	-30℃以下を検知	-20℃以上を検知
H-E12	出湯温サーミスタ断線			
H-E13	吐出温サーミスタ断線			
H-E14	除霜サーミスタ断線			
H-E15	外気温サーミスタ断線			
H-E21	入水温サーミスタ短絡	ヒートポンプユニット基板のコネクタ短絡を確認する。	100℃以上を検知	80℃以下を検知
H-E22	出湯温サーミスタ短絡		150℃以上を検知	130℃以下を検知
H-E23	吐出温サーミスタ短絡		100℃以上を検知	80℃以下を検知
H-E24	除霜サーミスタ短絡			
H-E25	外気温サーミスタ短絡			
H-E31	ファンモータ異常	表示が消えず、再表示したら、基板交換または、ファンモータを交換する。	ファンモーター回転数異常継続	エラー停止後の待機行程への移行時に復帰
H-E34	ファンモータ欠相異常			エラー停止後の待機行程への移行時に復帰
H-E41	インバーター起動不良	表示が消えず再表示したら基板を交換する。	INV通信にて停止コードを受信	エラー停止後の待機行程への移行時に復帰
H-E42	通信エラー	電源通信線の外れ、断線・アース線の外れを確認する。	シリアル通信ドライバエラーを検知	エラー停止後の待機行程への移行時に復帰
H-E50 ～ H-E66	インバーター異常	表示が消えず、再表示したら、基板を交換する。	インバーター異常	コンプレッサから通知の異常コードが0
H-E81	コンプレッサ過負荷保護	表示が消えず、再表示したら、基板を交換する。	電流値による運転周波数規制	エラー停止後の待機行程への移行時に復帰
H-E82	コンプレッサ低電流保護			

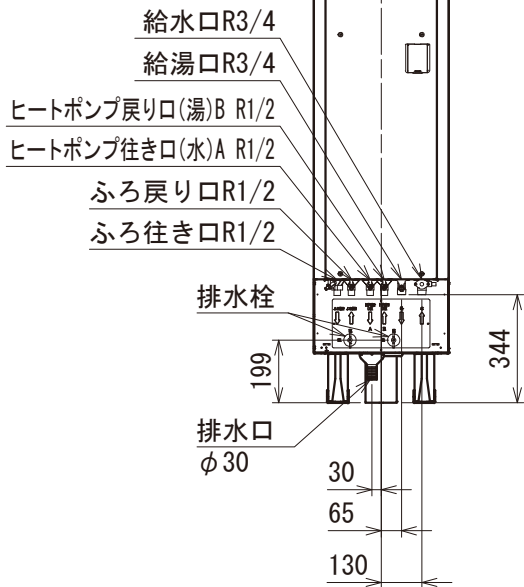
11 外形寸法図

■貯湯タンクユニット
EB-U37QTA6 EB-UP37QTA2

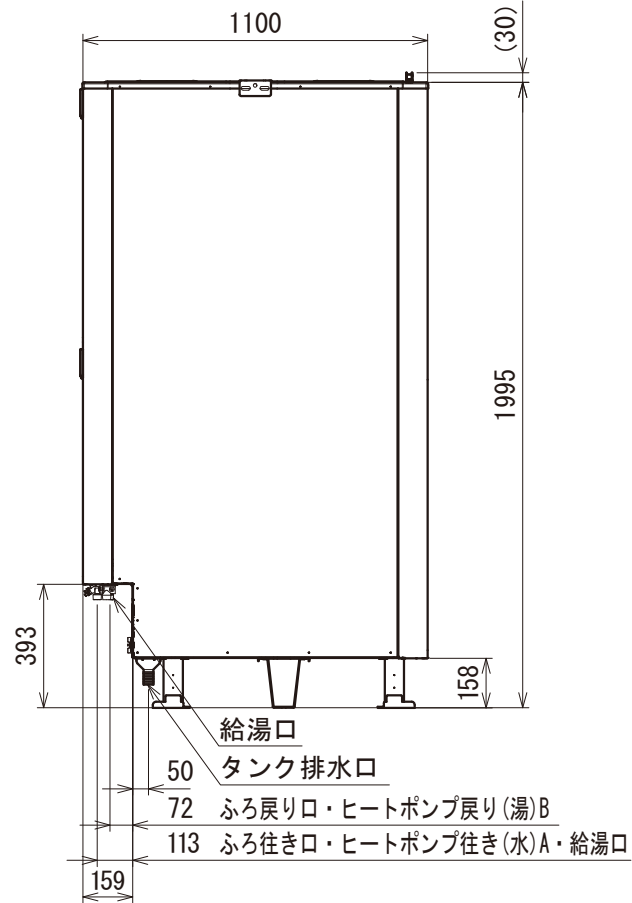
【機器上面図】



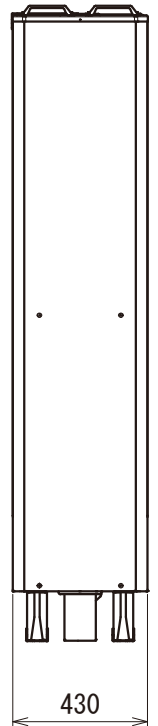
【機器正面図】



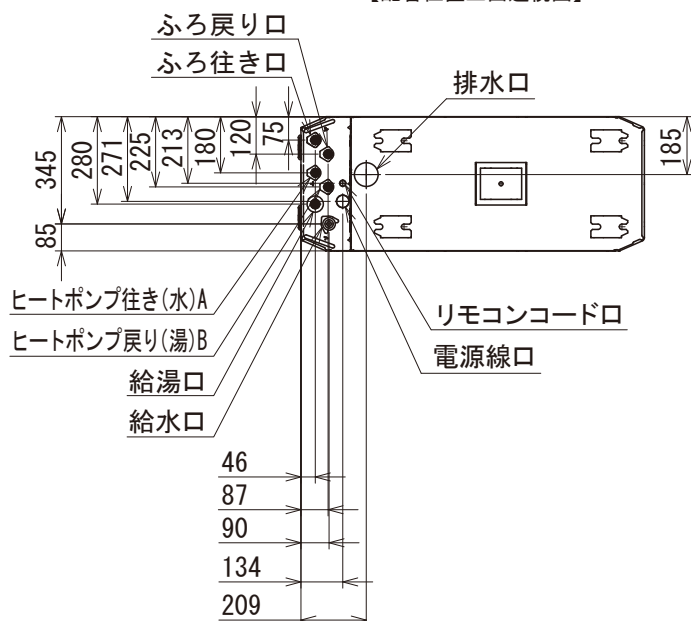
【機器側面図】



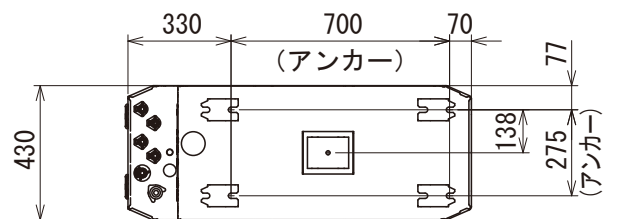
【機器背面図】



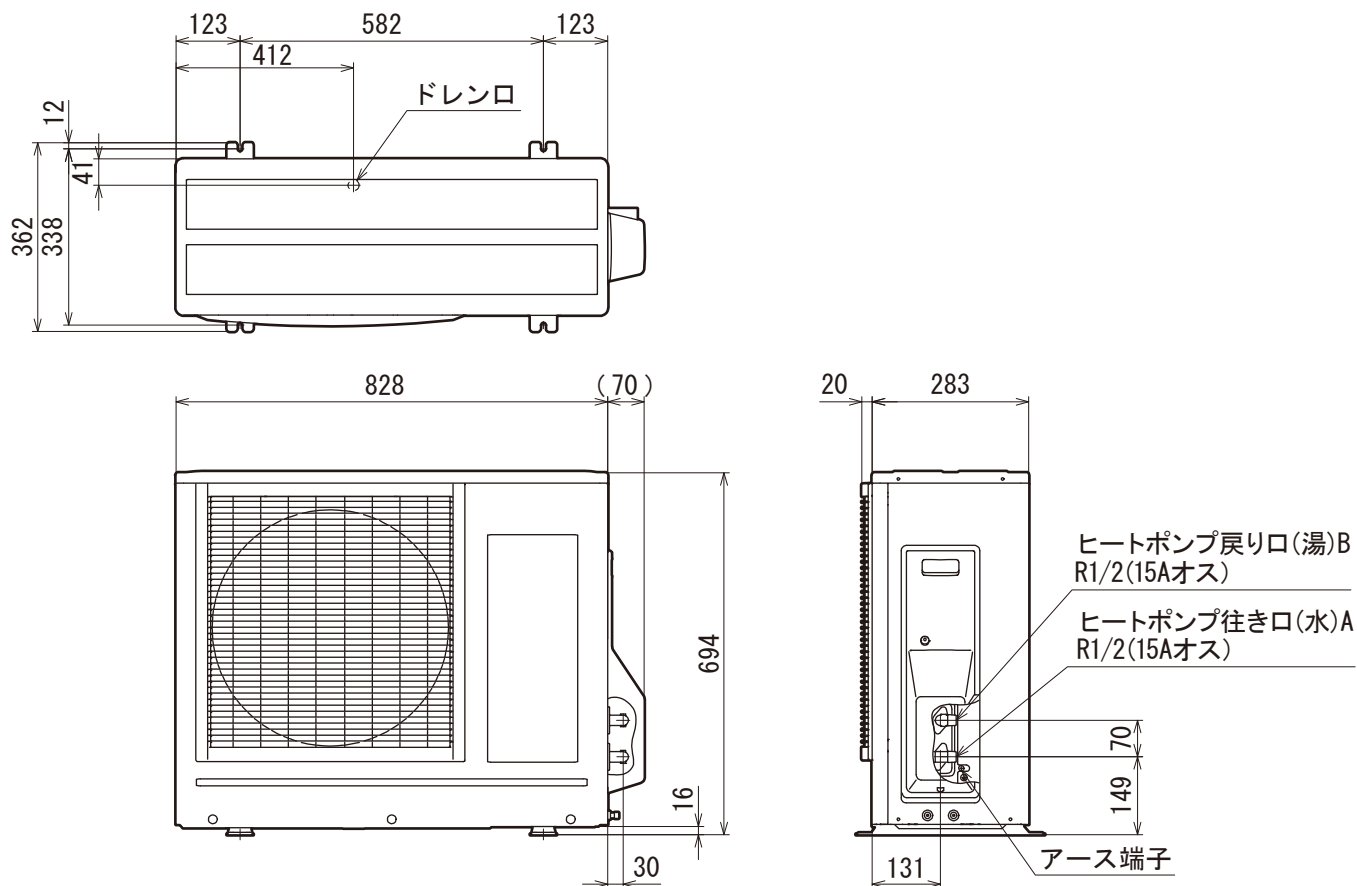
【配管位置上面透視図】



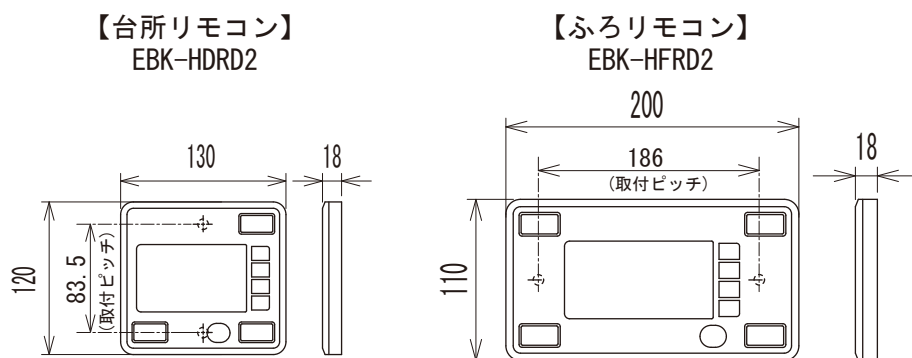
【アンカーボルト位置上面透視図】



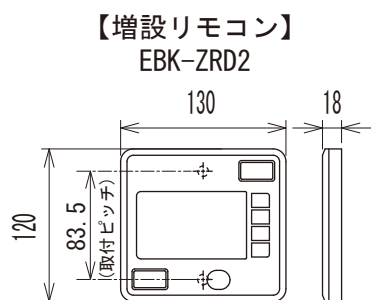
■ヒートポンプユニット(EB-HP45B)



■リモコンセット (EBK-HSRD2)



■増設リモコン (EBK-ZRD2)

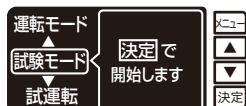


12 給湯モード性能試験の運転設定方法

本ページは給湯モード性能試験の設定を呼び出すための操作手順です。
通常運転では使用しないため、本ページの操作は行わないでください。

1. 給湯モード性能試験の設定

- ① リモコンから特殊モードメニューへ移行する。
※特殊モードメニューへの移行のしかた
メニュースイッチを押し、メニュー画面のまま、メニューを3秒以上長押しする。



- ② 「試験モード」を選択し、決定スイッチを押す。



- ③ 運転中の表示を確認後、メニュースイッチを押し、初期画面にもどす。

※リモコン画面の右上に
「試験モード」が表示されます。



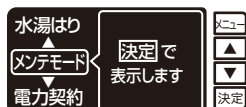
試験モード移行後の各種設定

運転モード	わか上げ温度	学習レベル	給湯温度	ふろ温度
おまかせ少なめ	70°C	レベル7	40°C	40°C

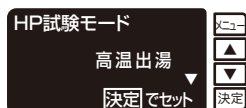
※運転モード、給湯温度、ふろ温度は試験モード移行後もリモコンから設定を変更できます。

2. ヒートポンプ加熱性能試験の設定

- ① リモコンから特殊モードメニューへ移行する。
※特殊モードメニューへの移行のしかた
メニュースイッチを押し、メニュー画面のまま、メニューを3秒以上長押しする。



- ② 左のメンテモード項目中に、メニュースイッチを3秒以上長押しする。



- ③ ▼▲スイッチで「高温出湯」または「標準出湯」を選択し、決定スイッチを押す。

※リモコン画面の右上に「標準出湯」
または「高温出湯」が表示されます。



注1. 「高温出湯」は90°C設定、「標準出湯」は65°C設定でわか上げ運転を行います。

注2. 外気温度の条件により、冷媒回路の保護のため、出湯温度が設定値にならない場合があります。



注意

各試験モードの解除はリモコンではできません。
解除する時は、電源レバーを「切」にしてください。

MEMO

MEMO

MEMO

13 チェックリスト



●据付工事後は、必ずお客さま立会いのもとで下表にあげたチェック項目を確認してください。不具合があった場合は、必ず直してください。機能が発揮できないばかりか安全性が確保できません。

■据付状態		判定			判定
1	ヒートポンプユニットの据付けに簡易基礎を使用していますか。		6	ヒートポンプユニットの据付制約は守られていますか。	
2	積雪地区で使用する場合、積雪対策はされていますか。		7	可燃性ガスや引火物は近くにありませんか。	
3	貯湯タンクユニットの脚がアンカーボルトで固定されていますか。 また、2階以上に据付ける場合、上面は上部振れ止め金具で壁面に固定されていますか。		8	設置面は、排水・防水処理してありますか。	
4	貯湯タンクユニット満水時の質量に十分耐えますか。		9	排水配管にトラップが設けられていますか。	
5	機器のメンテナンススペースは確保されていますか。		10	各ユニットケースに傷や変形はないですか。	

■配管工事					
1	給水配管用止水栓、給水・給湯配管の水抜き栓は適切な位置に付いていますか。	7	ふろ循環口は、説明書通りに施工されていますか。		
2	ヒートポンプ配管はペアチューブではなく独立した配管となっていますか。	8	排水管材は90℃の温度に十分耐えられる材料になっていますか。		
3	排水ホッパーは付いていますか。 排水口は排水ホッパーの中心になっていますか。	9	ヒートポンプユニットのドレンホースを排水できる位置に導いてありますか。		
4	排水口と排水ホッパーの間隔は50mm以上あいていますか。	10	凍結予防工事は適切ですか。		
5	給湯配管材は耐食性、耐熱性に問題ない材質ですか。	11	各水栓、給水口、減圧弁、ヒートポンプ配管のストレーナーは点検しましたか。		
6	ふろ配管途中に鳥居配管(1ヵ所)がある場合、高さは3.0m以下になっていますか。	12	配管の保温工事は適切にされていますか。		

■電気工事					
1	電源線(ケーブル)の太さは適切ですか。	6	200V漏電しゃ断器の端子の締付けは十分ですか。		
2	200V電源ブレーカーはついていますか。	7	保護アース(接地)工事は確実ですか。		
3	200V電源ブレーカーの定格は十分ですか。	8	配線はコード押え板で固定しましたか。		
4	電源は200Vですか。	9	リモコンコード、電源線等は接続しましたか。		
5	電力会社との契約と、契約電力制度の設定は適切ですか。	10	ヒートポンプ電源通信線の極性は正しいですか。		

■その他					
1	通電制御型の電気料金割引について、お客さまに説明をしましたか。	4	開閉弁のレバーを上げて排水栓を開いたとき、排水ホッパーから排水があふれることはないですか。		
2	湯水混合水栓からの流量は十分ですか。	5	試運転は異常なく終了しましたか。		
3	各種配管からの水漏れはないですか。	6	すぐに使用しない場合は、水抜きをしましたか。		
		7	シャワー付混合水栓はサーモスタット付ですか。		

サンデン株式会社

〒110-8555 東京都台東区台東1-31-7

<http://www.sanden.co.jp>

40980-44300