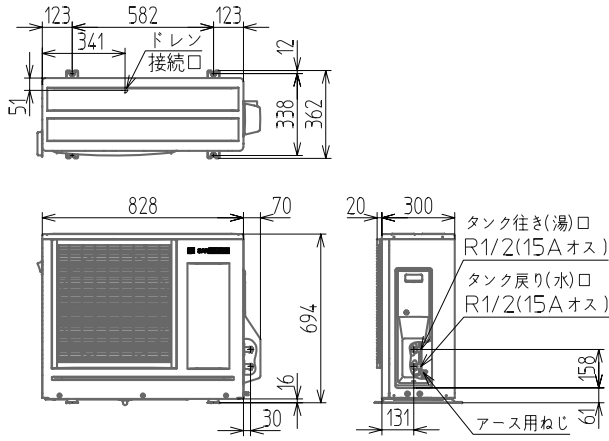
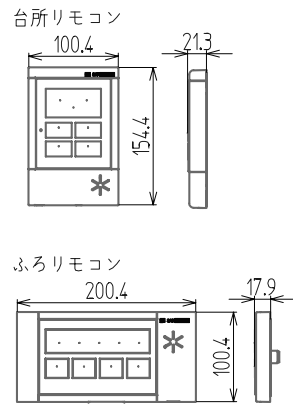


EBS-U37QTA2 フルオート370リットル薄型タイプ

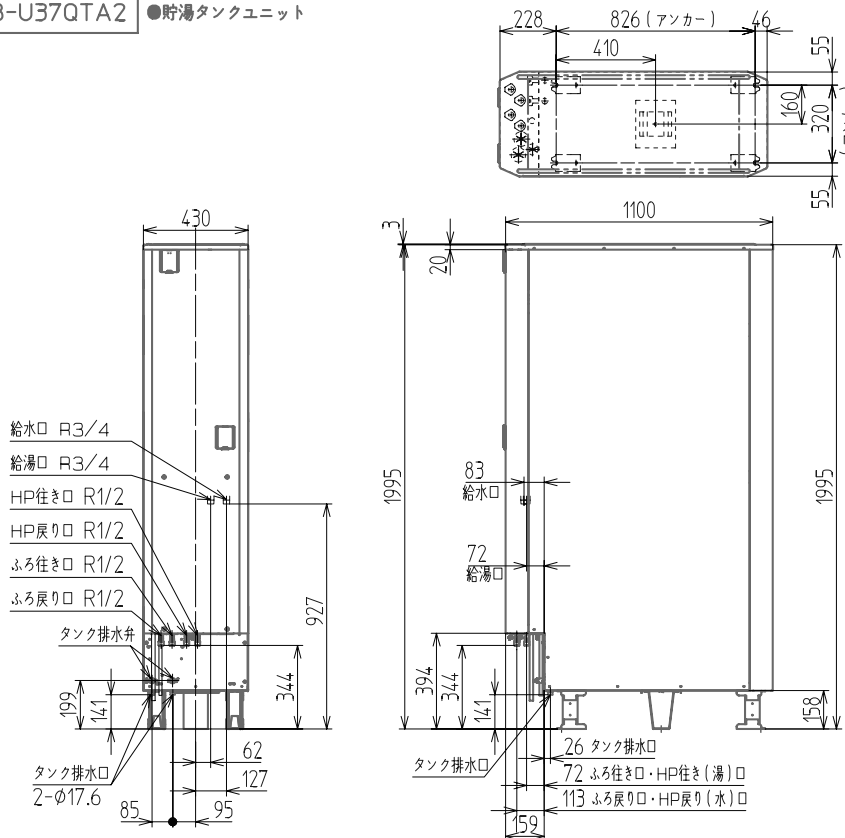
EB-U45HPA2 ●ヒートポンプユニット



EBK-USRA2 ●リモコンセット 台所・ふろリモコン



EB-U37QTA2 ●貯湯タンクユニット



■ システム 370L (薄型フルオート)

型式(セット形式)	EBS-U37QTA2
適用電力制度	季節別時間帯別電灯、時間帯別電灯、通電制御型
区分	夜間蓄熱式機器
種類	屋外式
電源	単相200V(50/60Hz共用)
最大電流	16A
仕向け地 ※1	Ⅲ地域以南
システム構成品番	貯湯タンクユニット:EB-U37QTA ヒートポンプユニット:EB-U45HPA リモコンセット:EBK-USRA
オプション部材	上部振れ止め金具:EBP-U37FK 配管カバーセット:EBP-UHK37 リモコン屋外配線カバー:EBK-SFHK

ご注意: ヒートポンプユニットと貯湯タンクユニット間の配管部材は耐熱温度が95℃以上のものを必ず使用ください。
 ※1. 次世代省エネ基準Ⅲ地域: 主に宮城、福島、栃木、新潟、長野の一部など。次世代省エネ基準Ⅲ地域以南の地域でご使用ください。
 また、最低気温が対応温度(マイナス10℃)を下回る地域には設置しないでください。

■ ヒートポンプユニット 仕様

型式(品番)	EB-U45HPA2
使用冷媒	CO2
外形寸法(H×W×D)	694×828(+70)×300mm(突起部除く)
製品質量	64.0kg
定格加熱能力/消費電力	4.5kW/1.04kW 外気温(乾球温度/湿球温度)16℃/12℃、水温17℃、沸き上げ温度65℃
夏期加熱能力/消費電力	4.5kW/1.04kW 外気温(乾球温度/湿球温度)25℃/21℃、水温24℃、沸き上げ温度65℃
冬期加熱能力/消費電力	4.5kW/1.30kW 外気温(乾球温度/湿球温度)7℃/4℃、水温9℃、沸き上げ温度65℃
冬期高温加熱能力/消費電力	4.5kW/1.44kW 外気温(乾球温度/湿球温度)7℃/6℃、水温9℃、沸き上げ温度90℃
定格COP	4.3
わき上げ温度	約90℃~約65℃
運転音	39dB(定格条件)

■ 貯湯タンクユニット 仕様

型式(品番)	EB-U37QTA2	
タンク容量	370L	
最高使用圧力	190kPa(1.9kgf/cm ²)	
外形寸法(H×W×D)	1995×1100×430mm	
製品質量	106kg(満水時476kg)	
消費電力	0.124kW/0.149kW(凍結予防ヒーター含む)	
配管接続口径	給水・給湯接続	R3/4(20Aオス)
	ふろ循環接続	R1/2(15Aオス)(推奨φ10樹脂管保温付)配管長15m10曲り以内、鳥居配管3m以内
	ユニット間接続 ※2	R1/2(15Aオス)(推奨φ10樹脂管保温付)配管長15m6曲り以内、高低差3m以内、鳥居配管3m以内

※2. ヒートポンプユニット・貯湯タンクユニット間ケーブル…3芯φ2.0mmVVVFケーブル、電源ケーブル2芯φ2.0mmをご使用ください。

■ 運転制御仕様

給湯温度調整	36℃~48℃(1℃刻み)、60℃
自動お湯はり温度調節	36℃~48℃(1℃刻み)
水位(量)調節	7段階設定 ※3
方式	間接加熱
保温時間	最長保温時間:5時間
凍結予防	給湯 水抜き
	風呂 自動凍結予防運転
ユニット間	自動凍結予防運転
給水圧力	200kPa~350kPa(2.0kgf/cm ² ~3.5kgf/cm ²)

※3. ふろ循環口上約10cm~15cmから上方に2cmまたは4cm刻み(浴槽の大きさによって変わります)の7段階設定。

名称	納入仕様書
形式名	EBS-U37QTA2
サンデン 株式会社	