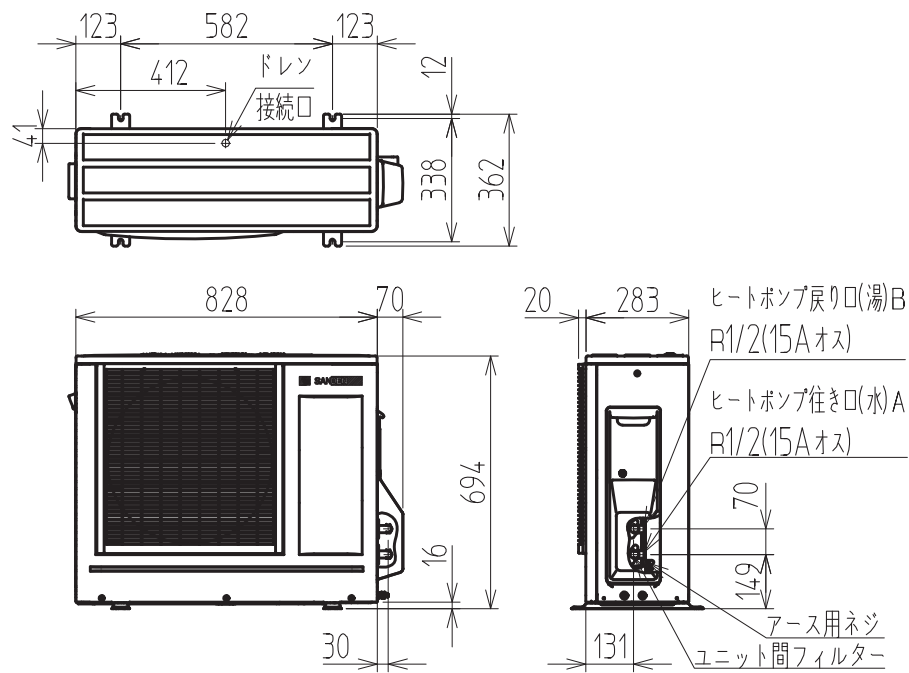
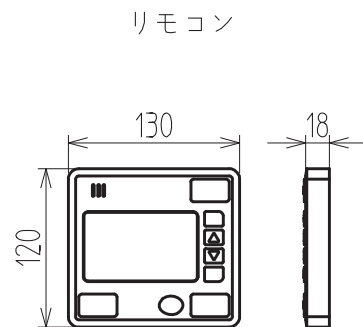


EBS-U37APR 給湯専用370リットル薄型

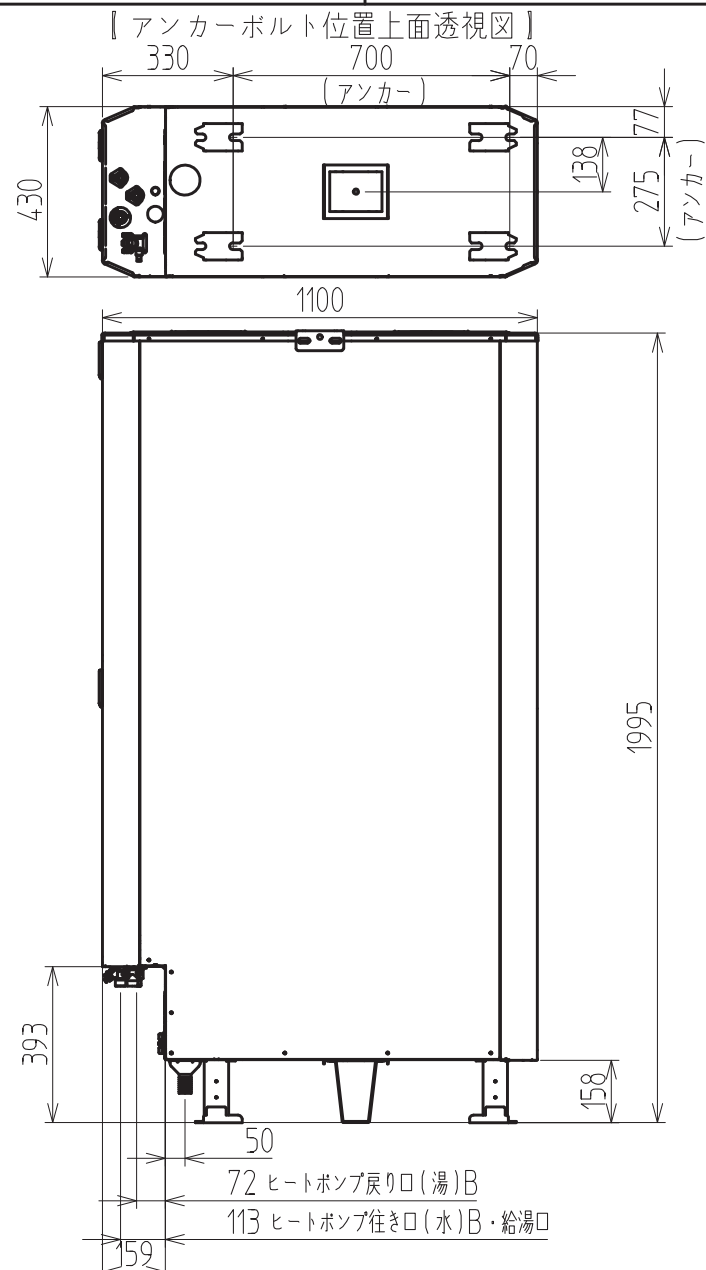
EB-H45HPA2 ●ヒートポンプユニット



EBK-HDRB-PR



EB-U37APR ●貯湯タンクユニット



■ システム 370L (薄型給湯専用)

型式(セット形式)	EBS-U37APR
適用電力制度	業務用電力契約
種類	屋外型
電源	単相200V(50/60Hz共用)
最大電流	17A
1日の最大給湯量 ※1	給湯温度42℃にて2,400L(Hi設定時1,100L)
仕向地 ※2	Ⅲ地域以南
システム構成品番	貯湯タンクユニット:EB-U37APR ヒートポンプユニット:EB-H45HPA2 リモコンセット:EBK-HDRB-PR
オプション部材	配管カバーセット:EBP-UHK37-3

ご注意: ヒートポンプユニットと貯湯タンクユニット間の配管部材は耐熱温度が95℃以上のものを必ず使用ください。
 ※1. 運転モード「たっぷり」、外気温度マイナス10℃、給水温度5℃の場合。
 ※2. 次世代省エネ基準Ⅲ地域: 主に宮城、福島、栃木、新潟、長野の一部など。次世代省エネ基準Ⅲ地域以南の地域でご使用ください。
 また、最低気温が対応温度(マイナス10℃)を下回る地域には設置しないでください。

■ ヒートポンプユニット 仕様

型式(品番)	EB-H45HPA2	
使用冷媒・封入量	CO ₂ (R744)・715g	
外形寸法(H×W×D)	694×828(+70※)×283mm(※ 配管カバー)	
製品質量	53kg	
中間期加熱能力/消費電力	4.5kW/0.96kW	外気温(乾球温度/湿球温度)16℃/12℃、水温17℃、わき上げ温度65℃
夏期加熱能力/消費電力	4.5kW/0.96kW	外気温(乾球温度/湿球温度)25℃/21℃、水温24℃、わき上げ温度65℃
冬期高温加熱能力/消費電力	4.5kW/1.50kW	外気温(乾球温度/湿球温度)7℃/6℃、水温9℃、わき上げ温度90℃
わき上げ温度	65℃~90℃	
運転音	38dB(A): 中間期条件 43dB(A): 冬期高温条件	

■ 貯湯タンクユニット 仕様

型式(品番)	EB-U37APR	
タンク容量	370L	
最高使用圧力	190kPa(1.9kgf/cm ²)	
外形寸法(H×W×D)	1995×430×1100mm	
製品質量	83kg(満水時453kg)	
消費電力	0.076kW/0.076kW(凍結予防ヒーター含む)	
配管接続口径	給水・給湯接続	R3/4(20Aオス)
	ユニット間接続 ※3	R1/2(15Aオス)配管長15m6曲り以内、高低差3m以内、鳥居配管3m以内

※3. ヒートポンプユニット・貯湯タンクユニット間ケーブル…3芯φ2.0mmVVFケーブル、電源ケーブル2芯φ2.0mmをご使用ください。

■ 運転制御仕様

給湯	給湯温度調整	給湯制限「あり」のとき: 36℃~48℃(1℃刻み)、60℃ 給湯制限「なし」のとき: 36℃~48℃(1℃刻み)、Hi
	凍結予防	水抜き
凍結予防	ユニット間	自動凍結予防運転
給水圧力	200kPa~350kPa(2.0kgf/cm ² ~3.5kgf/cm ²)	

名称	納入仕様書
形式名	EBS-U37APR
	サンデン 株式会社