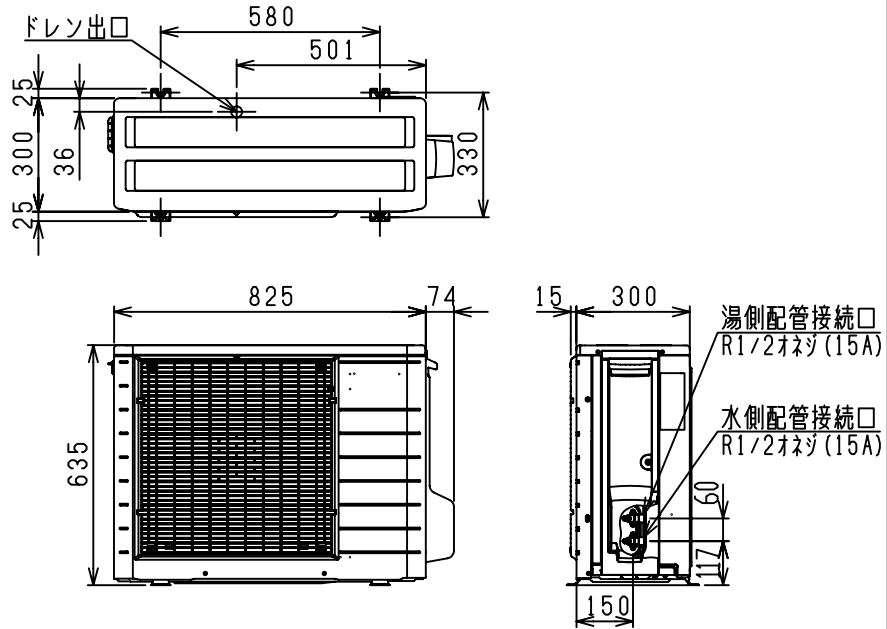
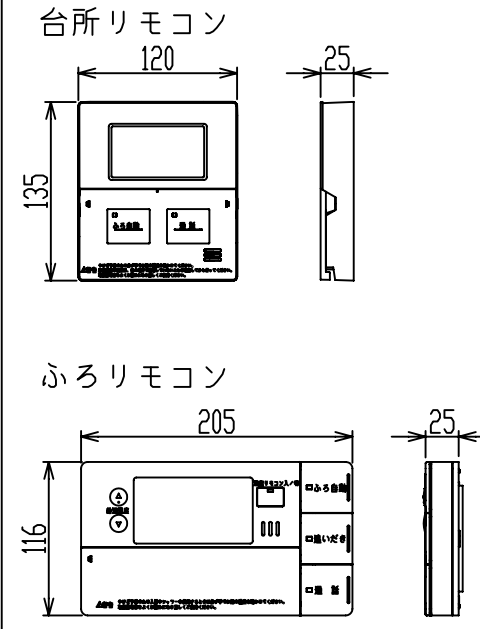


EBS-P46QTA 高圧フルオート460リットル標準型

EB-P60HPA ●ヒートポンプユニット

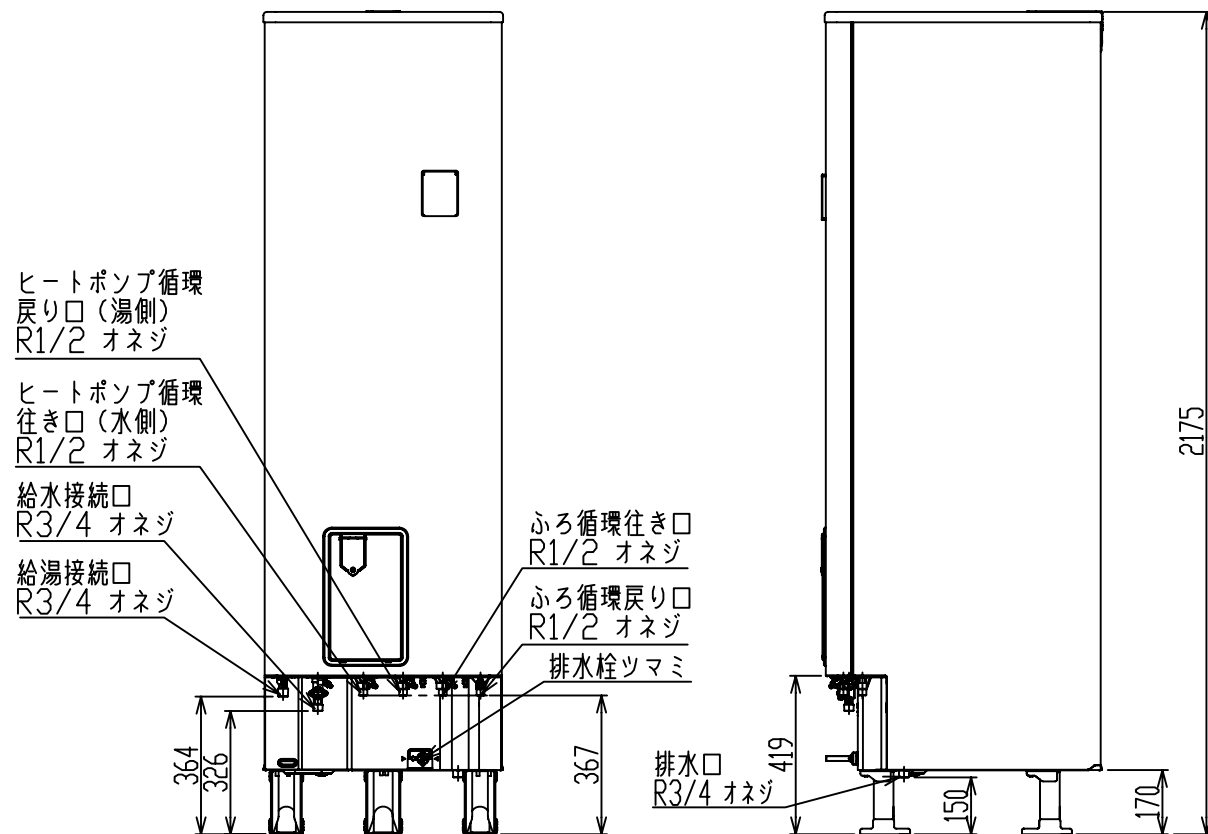
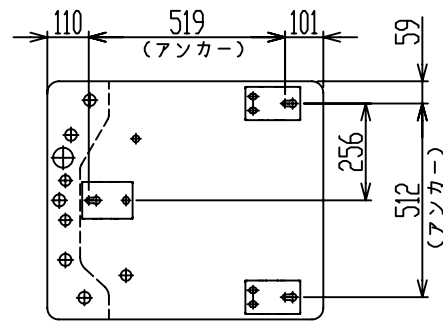


EBK-PSRA ●リモコンセット
台所・ふろリモコン



EB-P46QTA ●貯湯タンクユニット

【アンカーボルト位置上面透視図】



■システム 460L (標準型 高圧フルオート)

形式(セット形式)	EBS-P46QTA
適用電力制度	季節別時間帯別電灯、時間帯別電灯、通電制御型
区分	夜間蓄熱式機器
種類	屋外式
電源	単相200V(50/60Hz共用)
最大電流	19A
年間給湯効率※1	3.3(おまかせ)
仕向地※2	Ⅲ地域以南(外気温-10℃まで対応)

- ※1. 年間給湯効率は(社)日本冷凍空調工業会の規格であるJRA 4050:2007Rに基づき消費者の使用実態を考慮に入れた給湯効率を示すために一年を通して、ある一定の条件のもとにヒートポンプ給湯器を運転した時の単位消費電力量あたりの給湯熱量を表したものです。
- ※2. 次世代省エネ基準Ⅰ・Ⅱ地域:主に北海道、青森、秋田、岩手等(極寒地は除く)
次世代省エネ基準Ⅲ地域:主に宮城、山形、福島、栃木、新潟、長野の一部など。
次世代省エネ基準Ⅳ地域:主に関東、東海、北陸、近畿、中国、四国、九州北部など。
最低気温が対応温度を下回る地域には設置しないでください。

■ヒートポンプユニット仕様

型式	EB-P60HPA
使用冷媒	CO ₂ (0.94kg)
外形寸法(H×W×D)	635×825(+74)×300mm
製品質量	55kg
中周期加熱能力※3	6.0kW/1.305kW
夏期加熱能力/消費電力※4	4.5kW/0.840kW
冬期高温加熱能力/消費電力※5	6.0kW/2.00kW
中周期COP※3	4.6
沸き上げ温度	約90℃~約65℃
運転音※6(中周期※3/冬期※5)	40/45dB

- ※3. 外気温(乾球温度/湿球温度)16℃/12℃、水温17℃、わき上げ温度65℃
- ※4. 外気温(乾球温度/湿球温度)25℃/21℃、水温24℃、わき上げ温度65℃
- ※5. 外気温(乾球温度/湿球温度)7℃/6℃、水温9℃、わき上げ温度90℃
- ※6. 運転音は反響の少ない無響室で測定した数値です。実際に据え付けた状態で測定すると、周囲の反響を受け、表示数値より大きくなるのが普通です。

■貯湯タンクユニット仕様

型式	EB-P46QTA	
タンク容量	460L	
最高使用圧力	340kPa(減圧弁設定:300kPa)	
外形寸法(H×W×D)	2175×630×730mm	
製品質量	81kg(満水時541kg)	
消費電力(50Hz/60Hz)	84W	
(内制御用消費電力)	(5W)	
配管接続口径	給水・給湯接続	R3/4(20Aオス)
	ふろ循環接続	R1/2(15Aオス)
	ユニット間接続	R1/2(15Aオス)

■運転制御仕様

形式(セット形式)	EBS-P46QTA	
給湯温度調整	37~50(1℃刻み)、55、60℃	
自動お湯張り温度調節	35~48℃(1℃刻み)	
ふろ保温方式	間接加熱	
凍結予防	給湯	水抜き
	ふろ	水抜き
凍結予防	ユニット間	自動凍結予防運転
給水圧力	200kPa以上	

名称	納入仕様書
形式名	EBS-P46QTA
サンデン株式会社	