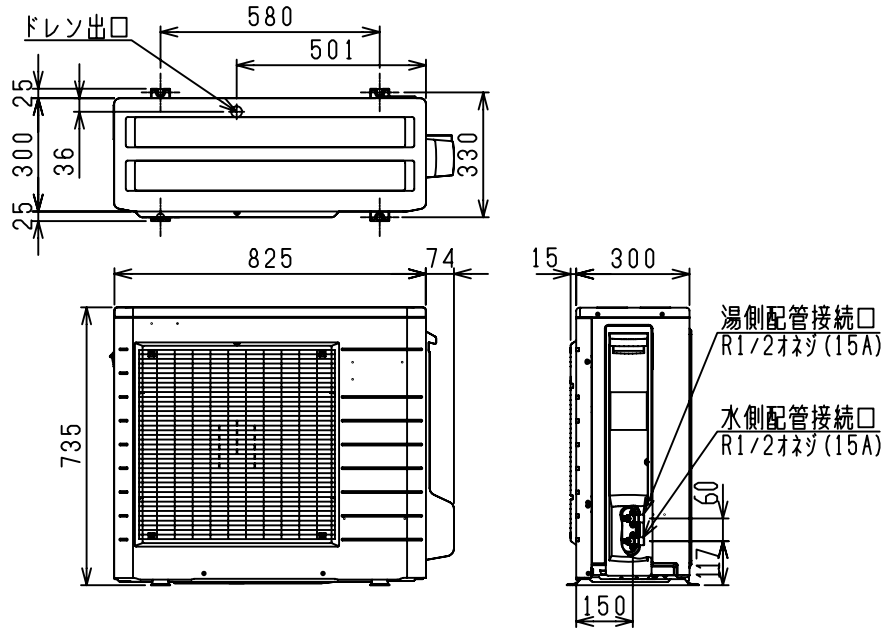
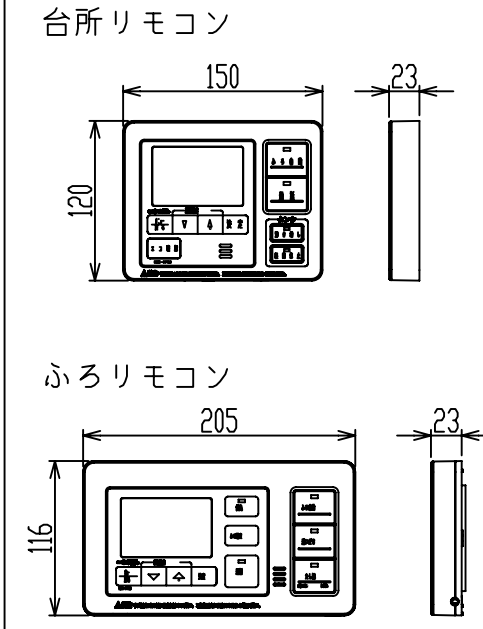


EBS-KP46QTA3 寒冷地 高圧フルオート460リットル標準型

EB-KP60HPA2 ●ヒートポンプユニット

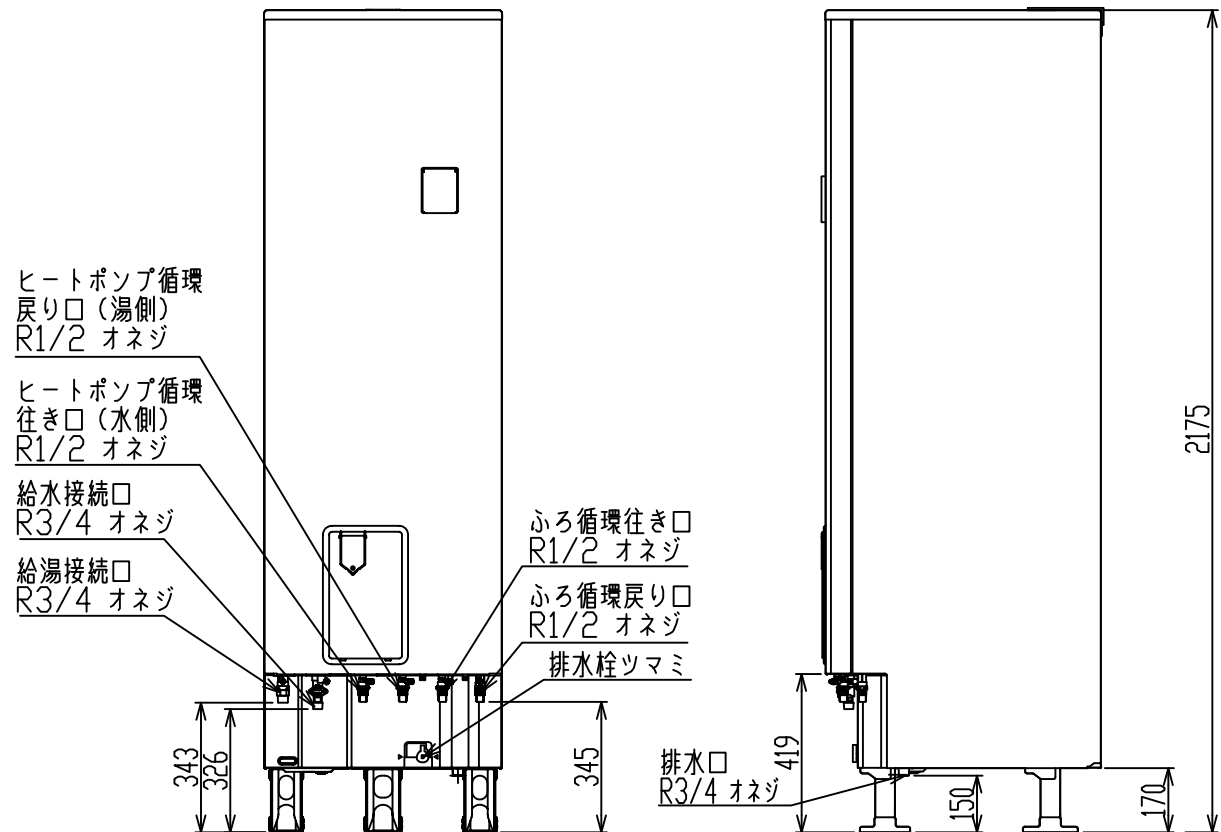
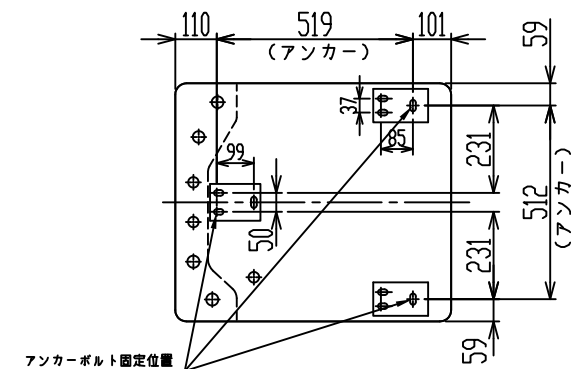


EBK-SPRB ●リモコンセット
台所リモコン
ふろリモコン



EB-KP46QTA3 ●貯湯タンクユニット

【アンカーボルト位置上面透視図】



■システム 460L (標準型 寒冷地高圧フルオート)

形式 (セット形式)	EBS-KP46QTA3
缶	一缶
適用電力制度	季節別時間帯別電灯、時間帯別電灯、通電制御型
電源	単相200V (50/60Hz 共用)
最大電流	19A
年間給湯保温効率 (JIS) *1	3.0
寒冷地年間給湯保温効率 (JIS) *2	2.7
区分名 *3	21
仕向地 *4	次世代省エネルギー基準 I 地域以南 (極寒地除く)

*1. 年間給湯保温効率 (JIS) は日本工業規格 JIS C9220:2011 に基づき、ヒートポンプ給湯機を運転した時の単位消費電力量あたりの給湯熱量及び保温熱量を表したものです。地域条件・運転モードの設定やご使用条件等により変わります。(沸き上げモード「おまかせ」に設定した場合やふろの沸かし直しをすと効率低下し、消費電力量が増える場合があります。)
年間給湯保温効率 (JIS) = 1 年間で使用する給湯とふろ保温に係る熱量 + 1 年間で必要な消費電力量
給湯保温モード条件 (冬期): 外気温 (乾球温度/湿球温度) 7℃/6℃、水温 9℃、沸き上げ温度 65℃
給湯保温モード条件 (着霜期): 外気温 (乾球温度/湿球温度) 2℃/1℃、水温 5℃、沸き上げ温度 65℃

*2. 寒冷地年間給湯保温効率 (JIS) は次世代省エネルギー基準 II 地域 (盛岡) を想定し、年間給湯保温効率 (JIS) を表したものです。

*3. 「省エネルギー使用合理化に関する法律 (省エネ法) 施行令 (トップランナー関連) の一部が改正され、エコキュートが対象機器に新たに追加され、2013年3月に2017年度省エネ基準値が想定世帯、貯湯容量、仕様、保温機能有無、貯湯缶数により36の区分で定められました。

*4. 次世代省エネ基準 I・II 地域: 主に北海道、青森、秋田、岩手等 (極寒地は除く)
次世代省エネ基準 III 地域: 主に宮城、山形、福島、栃木、新潟、長野県の一部など。

● 「夜間消費電力比率」はサンデンホームページ (<http://www.sanden.co.jp>) 内のエコキュート各機種種の取扱説明書に記載されています。
「給湯モード性能試験時の運転設定方法」はサンデンホームページ内のエコキュート各機種種の据付説明書に記載されています。

■貯湯タンクユニット仕様

型式	EB-KP46QTA3
設置区分	屋外 (防雨型) / 屋内設置兼用 (屋内設置時は防水・排水の支障のない所に据えつけてください。)
タンク容量	460L
外形寸法 (H×W×D)	2175×630×730mm
製品質量	77kg (満水時537kg)
水側最高使用圧力	340kPa (減圧弁設定: 300kPa)
消費電力 (50Hz/60Hz) (内制御用消費電力)	164W (凍結予防ヒーター80W含む) (5W)

■ヒートポンプユニット仕様

型式	EB-KP60HPA2
使用冷媒	C02/1.26kg
外形寸法 (H×W×D)	735×825×300mm (突起部除く)
製品質量	61kg
設計圧力 (高圧/低圧)	13.7/9.5MPa
設置可能最低外気温	-25℃ *10
中間期高温加熱能力/消費電力 *5	6.0kW/1.24kW
中間期標準運転電流	6.9A
冬期高温加熱能力/消費電力 *6	6.0kW/2.00kW
着霜期高温沸上げ温度 *7	90℃
沸上げ温度範囲 *8	65℃~90℃
運転音 *9 (中間期 *5/冬期 *6)	40/45dB (A)

*5. 外気温 (乾球温度/湿球温度) 16℃/12℃、水温 17℃、わき上げ温度 65℃
*6. 外気温 (乾球温度/湿球温度) 7℃/6℃、水温 9℃、わき上げ温度 90℃
*7. 外気温 (乾球温度/湿球温度) 2℃/1℃、水温 5℃
*8. ヒートポンプユニットで沸き上げる温度です。タンク内の湯温は配管の放熱などにより低くなります。
*9. 運転音は JIS C9220:2011 に準拠し、反響の少ない無響室で測定した数値です。実際に据え付けた状態で測定すると、周囲の反響を受け、表示数値より大きくなるのが普通です。なお、運転音に関する注意事項については「騒音等防止を考えた家庭用ヒートポンプ給湯器の据付ガイドブック」: http://www.jraia.or.jp/heatpump/t_guide.html をご参照ください。
*10. -20℃~-25℃でタンク全量沸きあげできない場合があります。

名称	納入仕様書
形式名	EBS-KP46QTA3
サンデン 株式会社	