

仕 様

システム

種 類	屋外式
電 源 お よ び 周 波 数	単相200V 50/60Hz共用
定 格 電 流	8.4A/8.6A
最 大 電 流	16A
消 費 電 力	1.630/1.657kW

貯湯タンクユニット

形 式	EB-K46QTA	
タ ン ク 容 量	460L	
使 用 圧 力	190kPa (1.9kgf/cm ²)	
外 形 寸 法 (H×W×D)	2200×650×740mm	
製 品 質 量	100kg (満水時 560kg)	
消 費 電 力	230/257W (凍結予防ヒーター含む)	
配管 ※6	給 水 ・ 給 湯 接 続	R3/4
	ふ ろ 循 環 接 続	R1/2 (推奨φ10樹脂管保温付) 配管長15m10曲り以内 鳥居配管3m以内
	ユ ニ ッ ト 間 接 続	R1/2 (推奨φ10樹脂管保温付) 配管長15m 6曲り以内 鳥居配管3m以内
貯 湯 温 度	約90℃～約65℃	
ふ ろ 自 動 時 間	最大8時間	
自 動 湯 張 り 時 間 (めやす)	約15分間 (200L 5m配管)	
浴 槽 設 置	タンクユニット下端より上4m以下、下1m以下	
タ ン ク	特殊ステンレス鋼板	
追 い だ き 熱 交 換 器	プレート式	
配 管 内 蔵 部 品	減圧弁・逃し弁	
安 全 装 置	漏電しゃ断器	
付 属 部 品	取扱説明書、工事説明書、保証書、ホース (災害時取水用)	

ヒートポンプユニット

形 式	EB-K60HPA
使 用 冷 媒 お よ び 封 入 量	CO2 0.90kg
外 形 寸 法 (H×W×D)	690×840×290mm (突起部除く)
製 品 質 量	65kg
定 格 加 熱 能 力 / 消 費 電 力 ※1	6.0kW / 1.40kW
夏 期 加 熱 能 力 / 消 費 電 力 ※2	6.0kW / 1.29kW
冬 期 加 熱 能 力 / 消 費 電 力 ※3	6.0kW / 1.65kW
冬 期 高 温 加 熱 能 力 / 消 費 電 力 ※4	6.0kW (7.2kW) / 2.00kW (2.55kW) ※5
定 格 C O P	4.29
運 転 音 ※1	41dB (夜間セーブ運転時39dB)
設 計 圧 力	14MPa / 8MPa
圧 縮 機	DCロータリー2段圧縮
熱 交 換 器 (蒸 発 器)	強制空冷式
熱 交 換 器 (冷 媒 対 水)	接触式
安 全 装 置	過負荷保護装置・高圧スイッチ・温度過昇防止装置

※1 外気温 (乾球温度/湿球温度) 16℃/12℃、水温17℃、沸き上げ温度65℃

※2 外気温 (乾球温度/湿球温度) 25℃/21℃、水温24℃、沸き上げ温度65℃

※3 外気温 (乾球温度/湿球温度) 7℃/4℃、水温9℃、沸き上げ温度65℃

※4 外気温 (乾球温度/湿球温度) 7℃/6℃、水温9℃、沸き上げ温度85℃

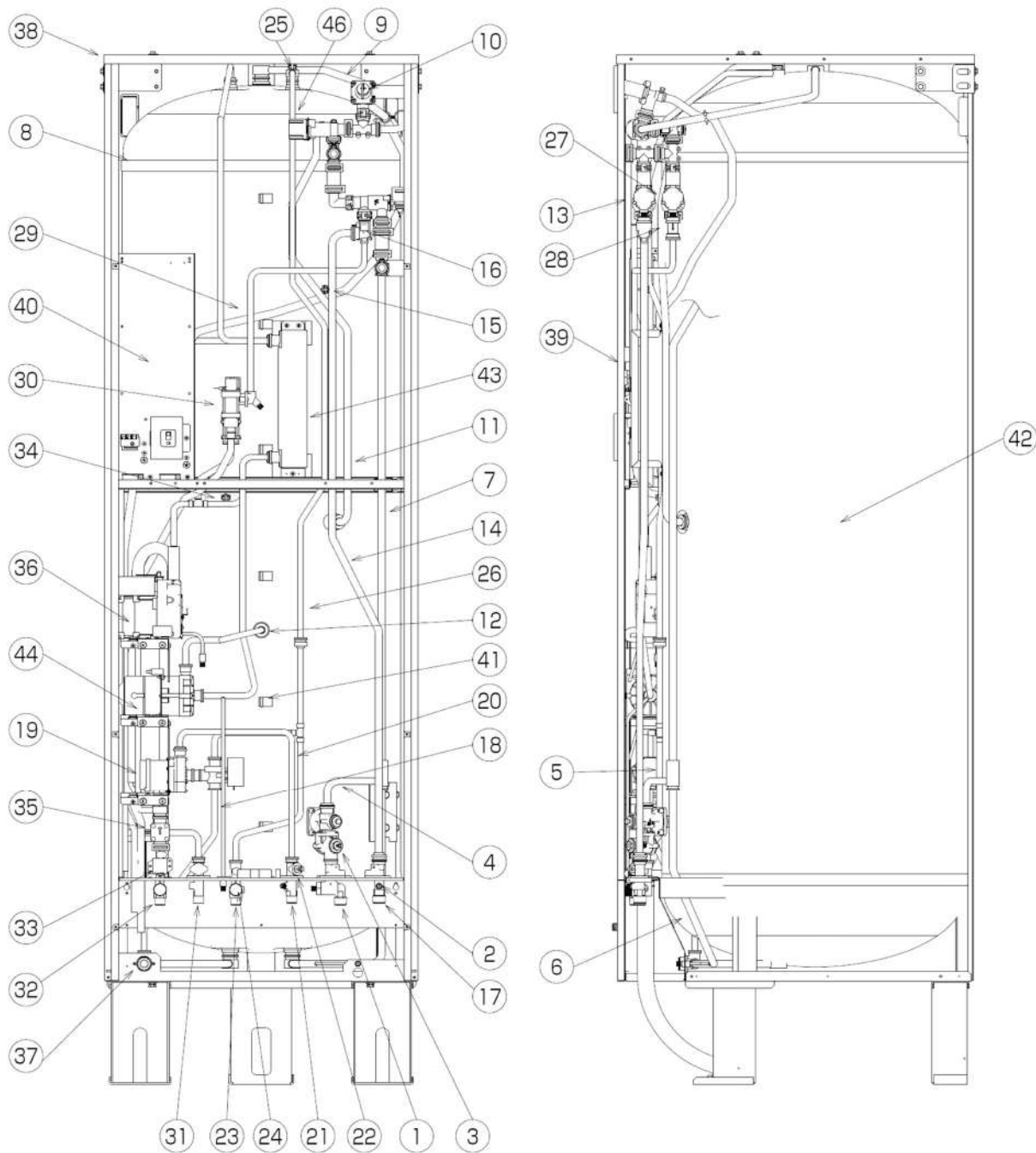
※5 () 内の値はパワーモード時の能力/消費電力です。

※6 凍結予防対策が別途必要になります

運転制御仕様

給 湯 湯 張 り	給 湯 温 度 調 節	36℃～48℃、60℃	
	湯 張 り	温 度 調 節	36℃～45℃
		水 位 調 節	浴槽アダプターの上、約10～15cm*から上方に2cmまたは4cm刻みの7段階設定
保 温	能 力	8.0kW (6.880kcal/h)	
	方 式	間接加熱	
	保 温 時 間	30分毎の自動保温、連続追いだき時間60分	
凍 結 予 防	給 湯	水抜き	
	ふ ろ	水抜き	
	ユ ニ ッ ト 間	自動凍結予防運転	
給 水 圧 力	200kPa～350kPa (2.0kgf/cm ² ～3.5kgf/cm ²)		

※浴槽の大きさによって変わります。

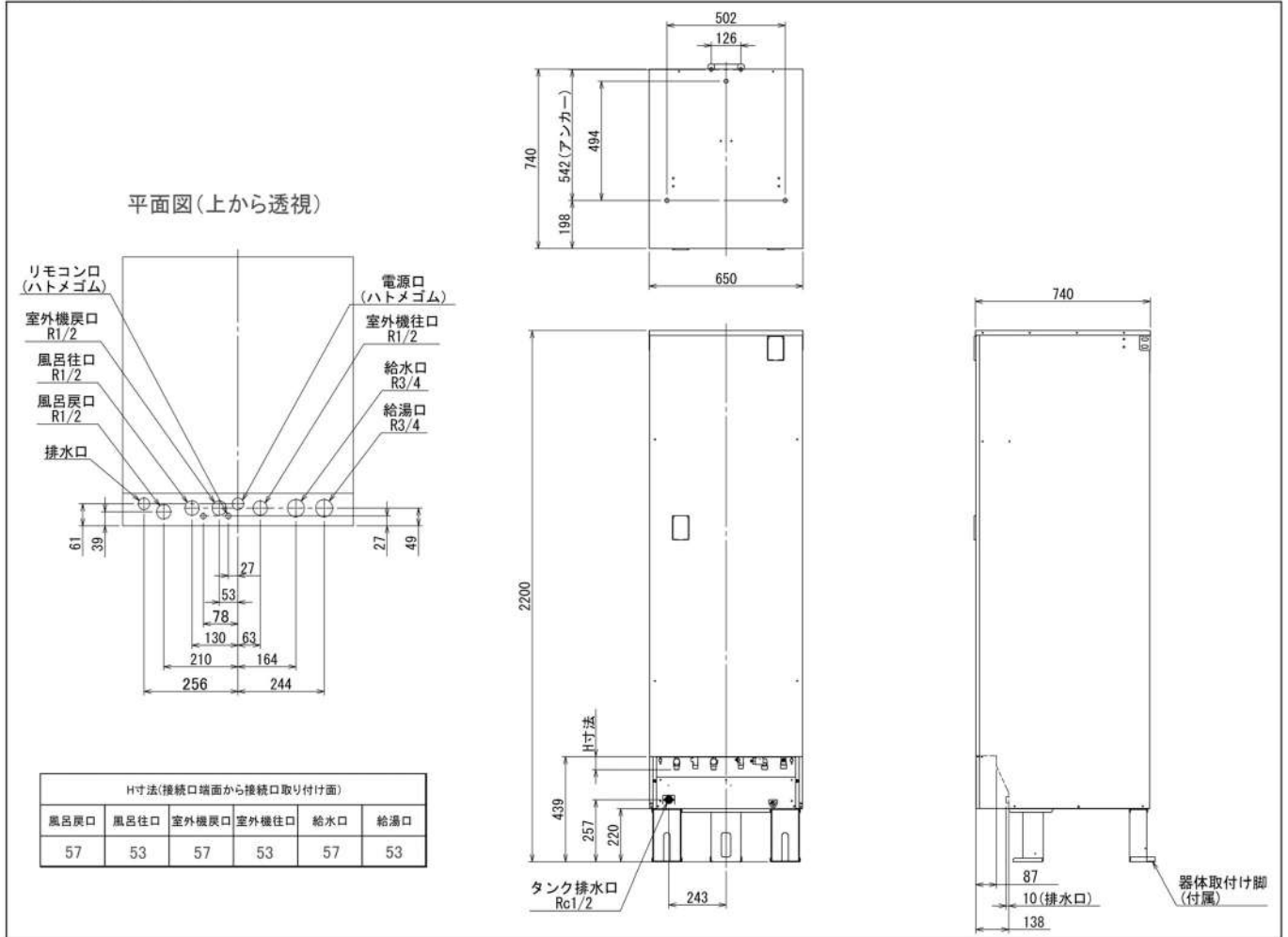


番号	品名
1	給水継手
2	水抜き栓
3	水道減圧弁
4	給水管
5	分岐継手
6	タンク給水管
7	混合弁給水管
8	タンク缶体
9	逃がし弁管
10	逃がし弁
11	電動ミキシング管
12	タンク循環入口管
13	給湯電動ミキシング弁
14	給湯管
15	給湯温度サーミスタ
16	給湯流量センサー
17	給湯継手
18	室外循環タンク出口管
19	室外循環ポンプ
20	室外循環タンク行き管
21	ヒートポンプ行き継手
22	ヒートポンプ行き温度サーミスタ
23	ヒートポンプ戻り継手
24	ヒートポンプ戻りロストレーナ
25	ヒートポンプ戻り温度サーミスタ
26	室外循環タンク戻り管
27	注湯電動ミキシング弁
28	注湯流量カウンター
29	注湯行き管
30	注湯電磁弁
31	ふろ行き継手
32	ふろ戻り継手
33	水位センサー
34	ふろ温度サーミスタ
35	流水スイッチ
36	ふろポンプ
37	排水継手
38	本体外装
39	本体前板
40	電装ボックスセット
41	タンク温度センサー
42	断熱材
43	追焚用熱交換器
44	タンク循環ポンプ
46	電動ミキシング弁

品番	EB-K46QTA (タンクユニット)	内部構造図	尺度	Free
	サンデン株式会社			

外形寸法図

EB-K46QTA



EB-K60HPA

