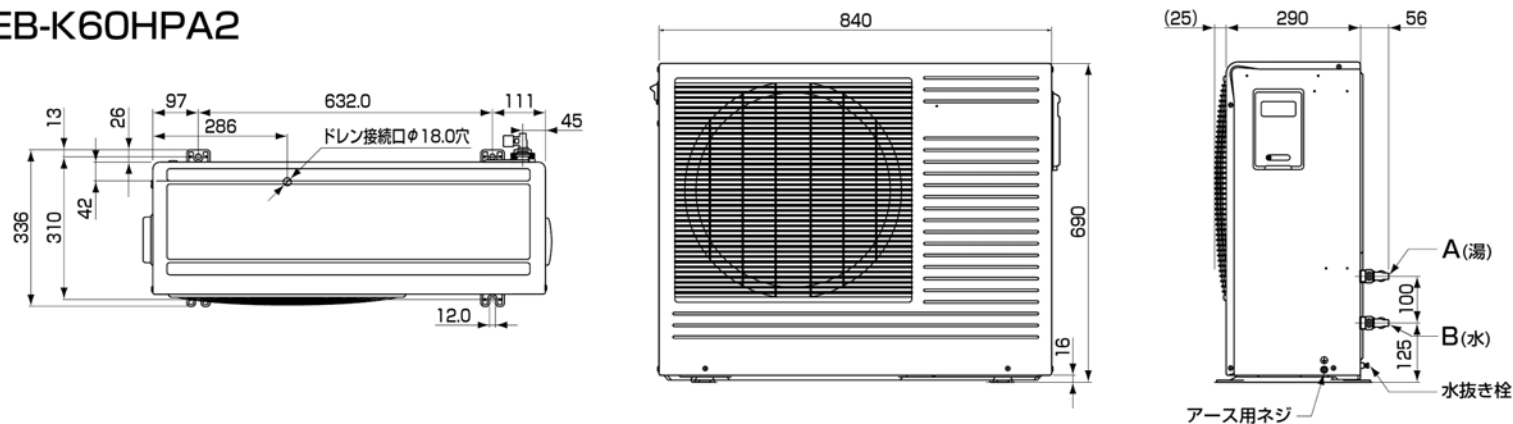


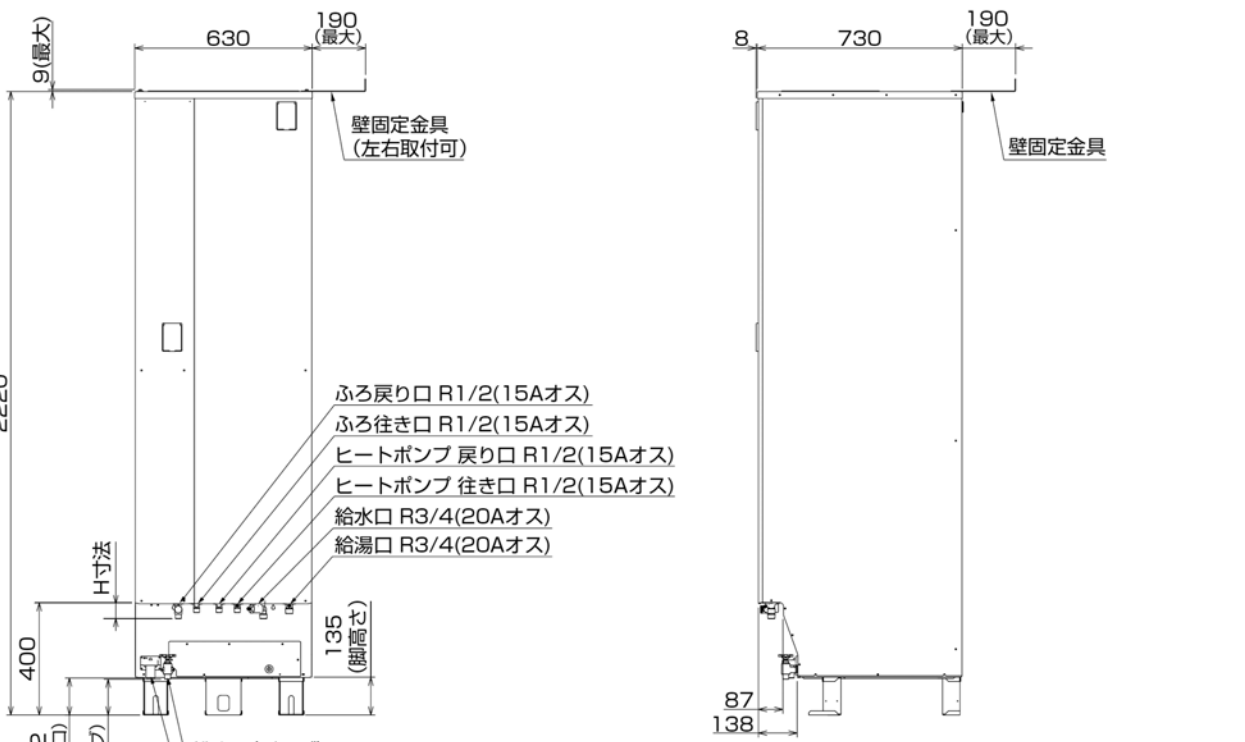
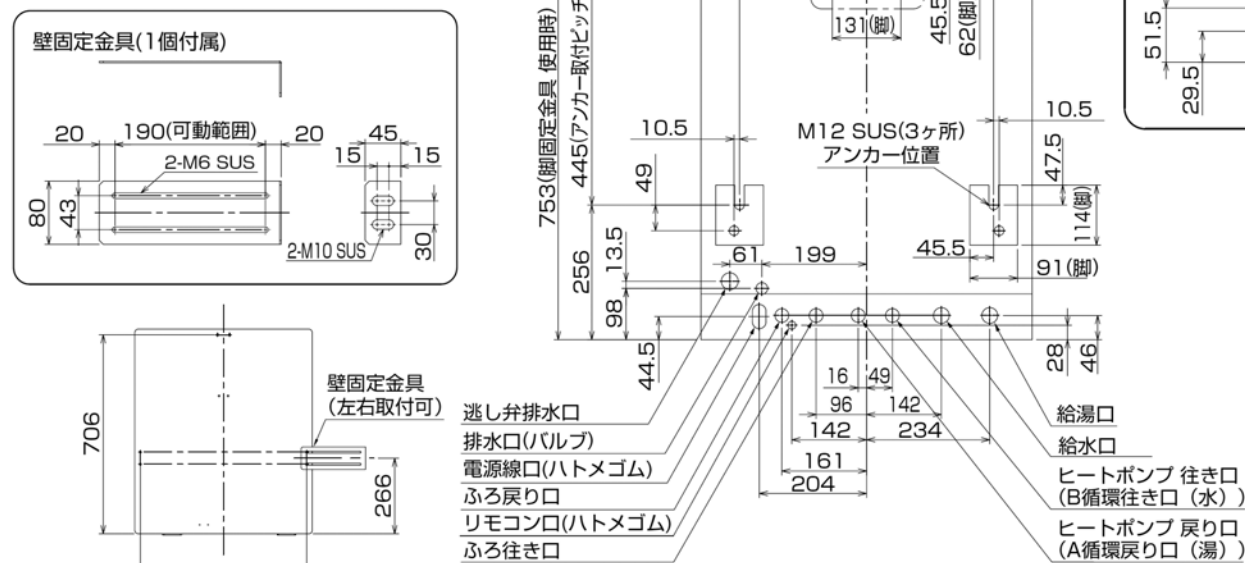
ヒートポンプユニット

EB-K60HPA2



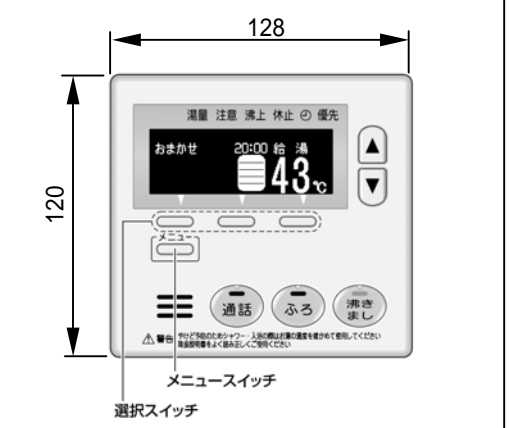
貯湯タンクユニット

EB-K46QTA2



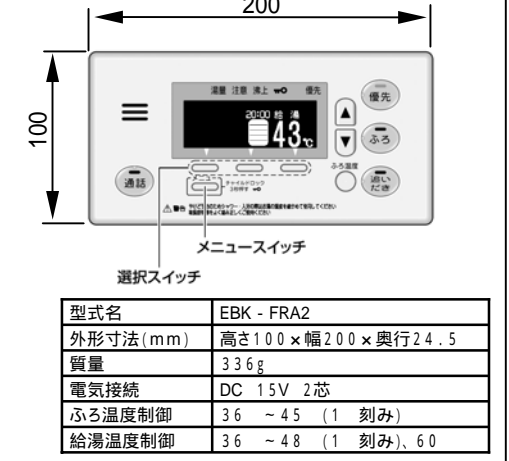
H寸法 (接続口端面から接続口取付面)						
リモコン	電源線口	ふろ戻り口	ふろ行き口	ヒートポンプ戻り口	ヒートポンプ行き口	給湯口
-	-	57	35	35	35	39

台所リモコン



型式名	EBK - DRA2
外形寸法(mm)	高さ120×幅128×奥行23
質量	216g
電気接続	DC 15V 2芯
給湯温度制御	36 ~ 48 (1 刻み)、60

ふろリモコン



型式名	EBK - FRA2
外形寸法(mm)	高さ100×幅200×奥行24.5
質量	336g
電気接続	DC 15V 2芯
ふろ温度制御	36 ~ 45 (1 刻み)
給湯温度制御	36 ~ 48 (1 刻み)、60

システム

種別	屋外式
電源および周波数	単相200V 50/60Hz共用
運転電流	8.0A/8.1A
最大電流	16A
消費電力	1.523/1.543kW

貯湯タンクユニット

形式	EB-K46QTA2	
タンク容量	460L	
使用圧力	190kPa (1.9kgf/cm ²)	
外形寸法(H×W×D)	2220×630×730mm	
製品質量	91kg (満水時 551kg)	
消費電力	223/243W (凍結予防ヒーター含む)	
配管	給水・給湯接続	R3/4
	ふろ循環接続	R1/2 (推奨Φ10樹脂管保温付) 配管長15m10曲り以内 鳥居配管3m以内※1
	ユニット間接続	R1/2 (推奨Φ10樹脂管保温付) 配管長25m 6曲り以内 鳥居配管3m以内
貯湯温度	約90°C~約65°C	
ふろ自動時間	最大8時間	
自動湯張り時間(めやす)	約20分程度 (200L 5m配管)	
浴槽設置	タンクユニット下端より上4m以下、下1m以下	
追いだし熱交換器	特殊ステンレス鋼板	
配管内蔵部品	減圧弁・逃し弁	
安全装置	漏電しゃ断器	
付属部品	取扱説明書、工事説明書、保証書、ホース (災害時取水用)	

ヒートポンプユニット

形式	EB-K60HPA2
使用冷媒および封入量	CO ₂ 0.9kg
外形寸法(H×W×D)	690×840×290mm (突起部除く)
製品質量	62kg
中間期加熱能力/消費電力※2	6.0kW/1.30kW
夏期加熱能力/消費電力※3	6.0kW/1.26kW
冬期加熱能力/消費電力※4	6.0kW/1.55kW
冬期高温加熱能力/消費電力※5	6.0kW/1.88kW
中間期COP	4.6
運転音※2	40dB (夜間セーブ運転時38dB)
設計圧力	14MPa/8MPa
圧縮機	DCロータリー二段圧縮
熱交換器(蒸発器)	強制空冷式
熱交換器(冷媒対水)	接触式
安全装置	過負荷保護装置・高圧スイッチ・温度過昇防止装置

※1 内径13mmの樹脂管使用時は25m10曲り以内となります。 ※4 外気温(乾球温度/湿球温度)7°C/4°C、水温9°C、沸き上げ温度65°C
ただし、リモコン線は20mまでです。 ※5 外気温(乾球温度/湿球温度)7°C/6°C、水温9°C、沸き上げ温度85°C
※2 外気温(乾球温度/湿球温度)16°C/12°C、水温17°C、沸き上げ温度65°C
※3 外気温(乾球温度/湿球温度)25°C/21°C、水温24°C、沸き上げ温度65°C

運転制御仕様

給湯	給湯温度調節	36°C~48°C、60°C
	湯張り	温度調節 36°C~45°C 水位調節 浴槽アダプターの上、約10~15cm ⁶ から上方に2cm ⁷ 刻みの7段階設定
保温	能力	8.0kW (6,880kcal/h)
	方式	間接加熱
凍結予防	保温時間	30分毎の自動保温、連続追いだし時間60分
	給湯	水抜き
給水	ふろ	水抜き (自動凍結予防運転選択可能)
	ユニット間	自動凍結予防運転
給湯	圧力	200kPa (2.0kgf/cm ²) 以上

※6 浴槽の大きさによって変わります。設定変更により約8~30cmに変更可能
※7 設定変更により4cm刻みに変更可能

別売部品

リモコンコード (EBP-R10M、EBP-R20M)、配管カバー (EBP-HKF37)
浴槽アダプター (EBP-FJSN、EBP-FJLN)、浴室用屋外カバーセット (EBP-FHK)
高置架台 (EBP-TOKA)、防雪フード (EBP-BFD)

名称	納入仕様書
型式名	EBS - K46QTA2
サンデン株式会社	