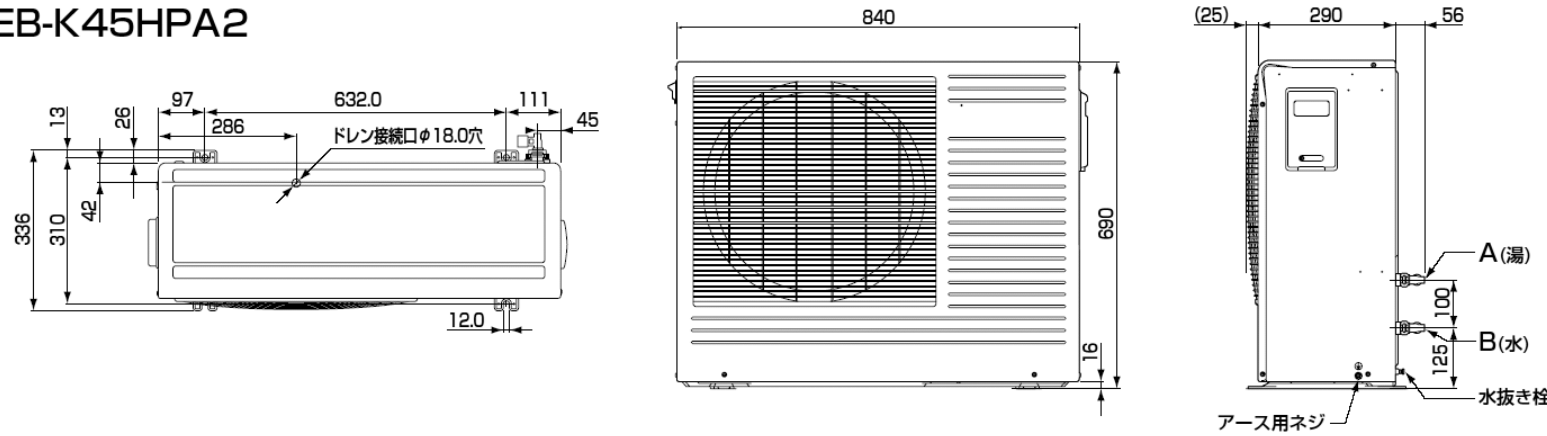


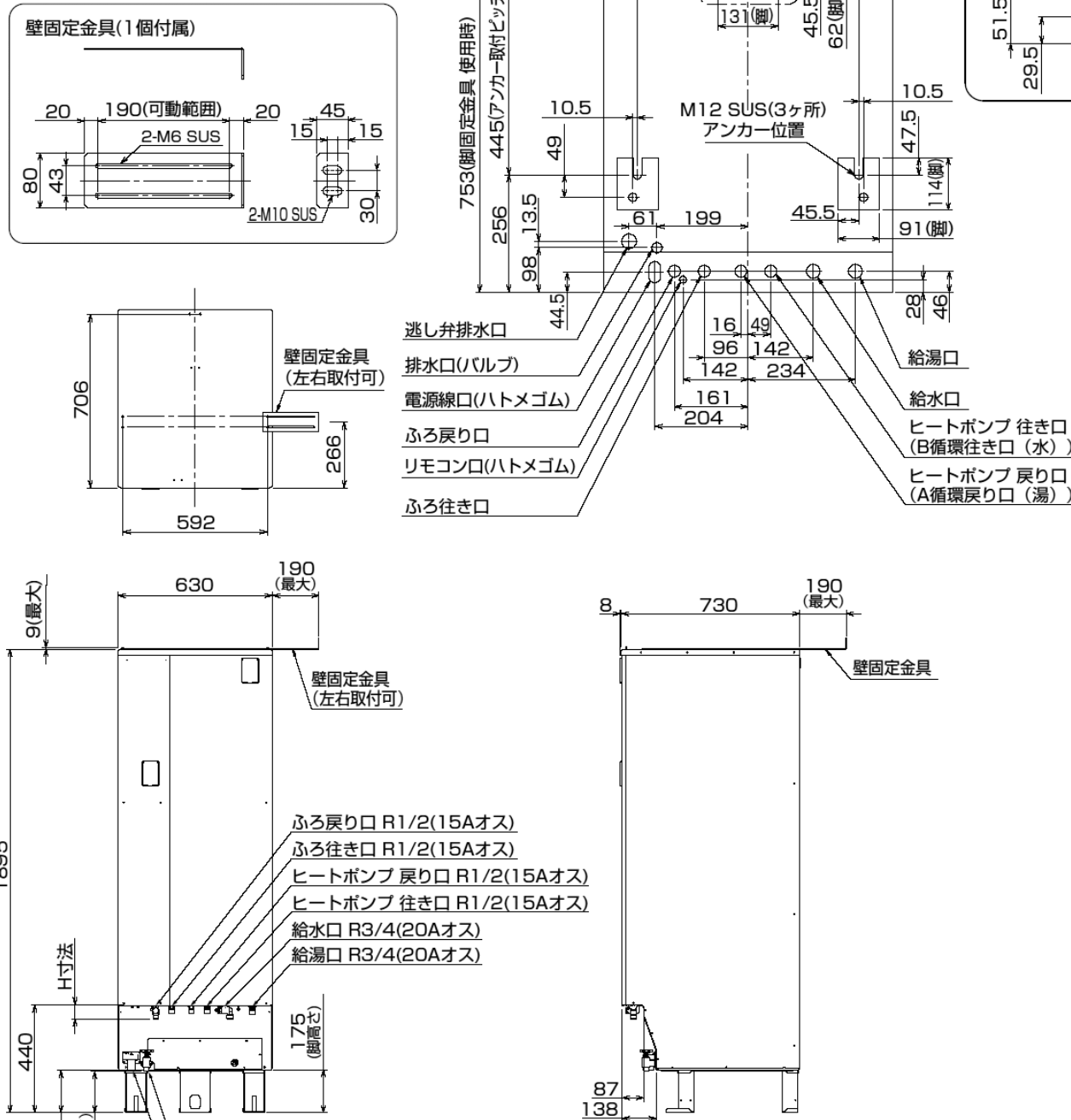
ヒートポンプユニット

EB-K45HPA2

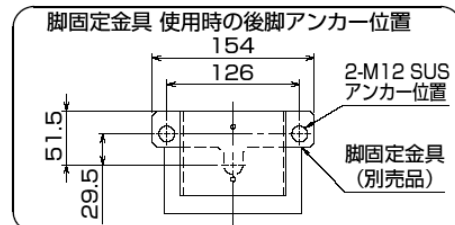


貯湯タンクユニット

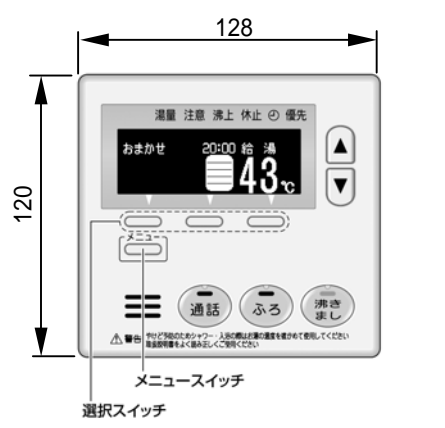
EB-K37QTA2



H寸法 (接続口端面から接続口取付面)						
リモコン口	電源線口	ふろ戻り口	ふろ行き口	ヒートポンプ 戻り口	ヒートポンプ 行き口	給湯口
-	-	57	35	35	35	39



台所リモコン



型式名	EBK - DRA2
外形寸法(mm)	高さ120×幅128×奥行23
質量	216g
電気接続	DC 15V 2芯
給湯温度制御	3.6 ~ 4.8 (1 刻み)、6.0

ふろリモコン



型式名	EBK - FRA2
外形寸法(mm)	高さ100×幅200×奥行24.5
質量	336g
電気接続	DC 15V 2芯
ふろ温度制御	3.6 ~ 4.5 (1 刻み)
給湯温度制御	3.6 ~ 4.8 (1 刻み)、6.0

システム

種別	屋外式
電源および周波数	単相200V 50/60Hz共用
運転電流	6.2A/6.3A
最大電流	16A
消費電力	1.178/1.198kW

貯湯タンクユニット

形式	EB-K37QTA2	
タンク容量	370L	
使用圧力	190kPa (1.9kgf/cm ²)	
外形寸法(H×W×D)	1895×630×730mm	
製品質量	84kg (満水時 454kg)	
消費電力	223/243W (凍結予防ヒーター含む)	
配管	給水・給湯接続	R3/4
	ふろ循環接続	R1/2 (推奨φ10樹脂管保温付) 配管長15m10曲り以内 鳥居配管3m以内 ※1
	ユニット間接続	R1/2 (推奨φ10樹脂管保温付) 配管長25m 6曲り以内 鳥居配管3m以内
貯湯温度	約90℃~約65℃	
ふろ自動時間	最大3時間	
自動湯張り時間(めやす)	約20分程度 (200L 5m配管)	
浴槽設置	タンクユニット下端より上4m以下、下1m以下	
タンク	特殊ステンレス鋼板	
追いだき熱交換器	プレート式	
配管内蔵部品	減圧弁・逃し弁	
安全装置	漏電しゃ断器	
付属部品	取扱説明書、工事説明書、保証書、ホース (災害時取水用)	

ヒートポンプユニット

形式	EB-K45HPA2
使用冷媒および封入量	CO ₂ 0.86kg
外形寸法(H×W×D)	690×840×290mm (突起部除く)
製品質量	61kg
中間期加熱能力/消費電力※2	4.5kW/0.955kW
夏期加熱能力/消費電力※3	4.5kW/0.88kW
冬期加熱能力/消費電力※4	4.5kW/1.11kW
冬期高温加熱能力/消費電力※5	4.5kW/1.50kW
中間期 COP	4.7
運転音※2	38dB (夜間セーブ運転時37dB)
設計圧力	14MPa/8MPa
圧縮機	DCロータリー2段圧縮
熱交換器(蒸発器)	強制空冷式
熱交換器(冷媒対水)	接触式
安全装置	過負荷保護装置・高圧スイッチ・温度過昇防止装置

※1 内径13mmの樹脂管使用時は25m10曲り以内となります。ただしリモコン線は20mまでです。
 ※2 外気温(乾球温度/湿球温度)16℃/12℃、水温17℃、沸き上げ温度65℃
 ※3 外気温(乾球温度/湿球温度)25℃/21℃、水温24℃、沸き上げ温度65℃
 ※4 外気温(乾球温度/湿球温度)7℃/4℃、水温9℃、沸き上げ温度65℃
 ※5 外気温(乾球温度/湿球温度)7℃/6℃、水温9℃、沸き上げ温度85℃

運転制御仕様

給湯	給湯温度調節	36℃~48℃、60℃
	湯張り	温度調節 36℃~45℃ 水位調節 浴槽アダプターの上、約10~15cm ^{※6} から上方に2cm ^{※7} 刻みの7段階設定
保温	能力	8.0kW (6,880kcal/h)
	保温時間	間接加熱 30分毎の自動保温、連続追いだき時間60分
凍結予防	給湯	水抜き
	ユニット間	水抜き (自動凍結予防運転選択可能) 自動凍結予防運転
給水	圧力	200kPa (2.0kgf/cm ²) 以上

※6 浴槽の大きさによって変わります。設定変更により約8~30cmに変更可能
 ※7 設定変更により4cm刻みに変更可能

別売部品

リモコンコード (EBP-R10M、EBP-R20M)、配管カバー (EBP-HKF37)
 浴槽アダプター (EBP-FJSN、EBP-FJLN)、浴室用屋外カバーセット (EBP-FHK)
 高置架台 (EBP-TOKA)、防雪フード (EBP-BFD)

名称	納入仕様書
型式名	EBS - K37QTA2
サンデン株式会社	