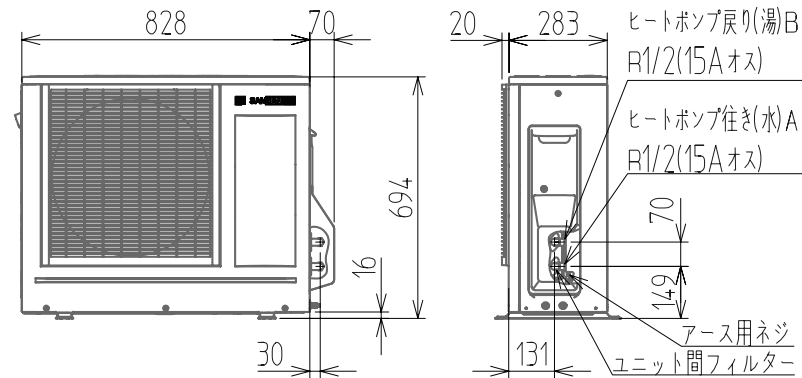
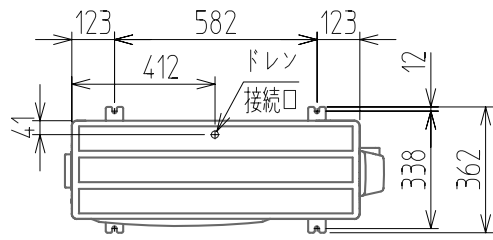


EBS-H37QTA フルオート370リットル標準型

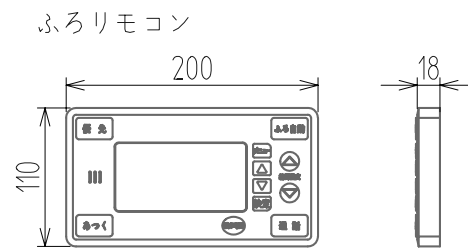
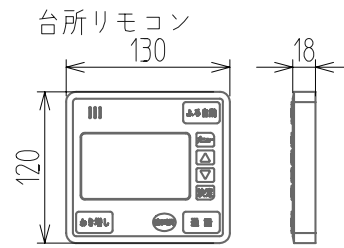
EB-H45HPA

●ヒートポンプユニット



EBK-HSRA

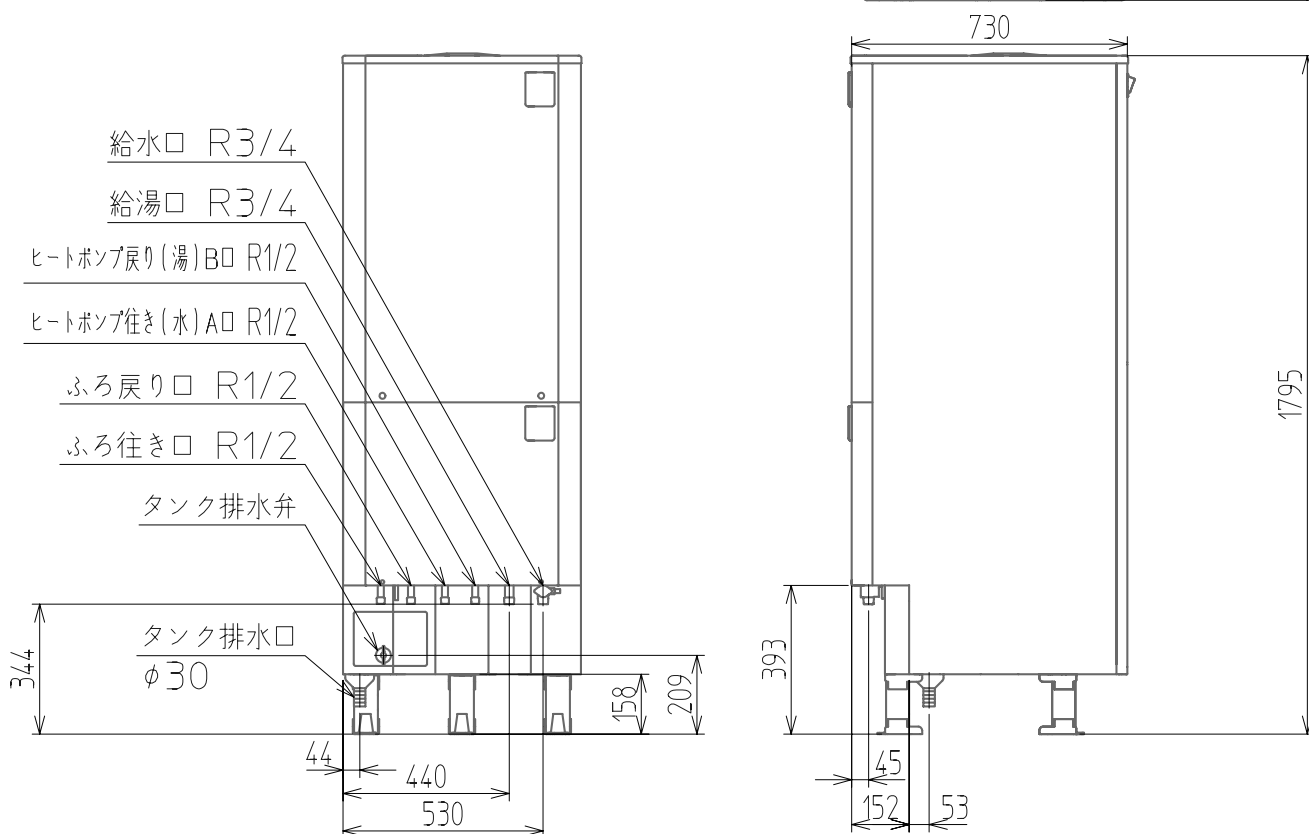
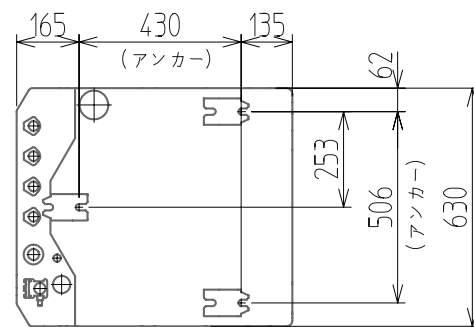
●リモコンセット
台所・ふろリモコン



EB-H37QTA

●貯湯タンクユニット

【アンカーボルト位置上面透視図】



■ システム 370L (標準型フルオート)

形式(セット形式)	EBS-H37QTA
適用電力制度	季節別時間帯別電灯、時間帯別電灯、通電制御型
区分	夜間蓄熱式機器
種類	屋外式
電源	単相200V(50/60Hz共用)
最大電流	17A
年間給湯効率(APF)	3.1
仕向地 ※1	Ⅲ地域以南
システム構成品番	貯湯タンクユニット:EB-H37QTA ヒートポンプユニット:EB-H45HPA リモコンセット:EBK-HSRA
オプション部材	配管カバーセット:EBP-HHK37 リモコン屋外配線カバーセット:EBK-SFHK2(120~200mm)、EBP-SAFHK2(400mmまで)

ご注意: ヒートポンプユニットと貯湯タンクユニット間の配管部材は耐熱温度が95℃以上のものを必ず使用ください。
※1. 次世代省エネ基準Ⅲ地域: 主に宮城、福島、栃木、新潟、長野の一部など。次世代省エネ基準Ⅲ地域以南の地域でご使用ください。
また、最低気温が対応温度(マイナス10℃)を下回る地域には設置しないでください。

■ ヒートポンプユニット 仕様

形式(品番)	EB-H45HPA
使用冷媒・封入量	CO ₂ (R744)・890g
外形寸法(H×W×D)	694×828(+70)×283mm(突起部除く)
製品質量	56kg
中間期加熱能力/消費電力	4.5kW/0.96kW 外気温(乾球温度/湿球温度)16℃/12℃、水温17℃、わき上げ温度65℃
夏期加熱能力/消費電力	4.5kW/0.96kW 外気温(乾球温度/湿球温度)25℃/21℃、水温24℃、わき上げ温度65℃
冬期高温加熱能力/消費電力	4.5kW/1.50kW 外気温(乾球温度/湿球温度)7℃/6℃、水温9℃、わき上げ温度90℃
わき上げ温度	90℃~65℃
運転音	38dB(A)

■ 貯湯タンクユニット 仕様

形式(品番)	EB-H37QTA	
タンク容量	370L	
最高使用圧力	190kPa(1.9kgf/cm ²)	
外形寸法(H×W×D)	1795×630×730mm	
製品質量	71kg(満水時441kg)	
消費電力	0.142kW/0.165kW(凍結予防ヒーター含む)	
配管接続口径	給水・給湯接続	R3/4(20Aオス)
	ふろ循環接続	R1/2(15Aオス)配管長15m10曲り以内、鳥居配管3m以内
	ユニット間接続 ※2	R1/2(15Aオス)配管長15m6曲り以内、高低差3m以内、鳥居配管3m以内

※2. ヒートポンプユニット・貯湯タンクユニット間ケーブル…3芯φ2.0mmVVFケーブルをご使用ください。

■ 運転制御仕様

給湯湯張り・保温	給湯温度調整	36℃~48℃(1℃刻み)、60℃
	自動お湯はり温度調節	36℃~48℃(1℃刻み)
	水位(量)調節	7段階設定 ※3
	ふろ保温方式	間接加熱
凍結予防	ふろ保温時間	最大5時間
	給湯	水抜き
	風呂	水抜き、自動凍結予防運転
ユニット間	自動凍結予防運転	
給水圧力	200kPa~350kPa(2.0kgf/cm ² ~3.5kgf/cm ²)	

※3. ふろ循環口上約10cm~15cmから上方に2cmまたは4cm刻み(浴槽の大きさによって変わります)の7段階設定。

名称	納入仕様書
形式名	EBS-H37QTA
サンデン 株式会社	