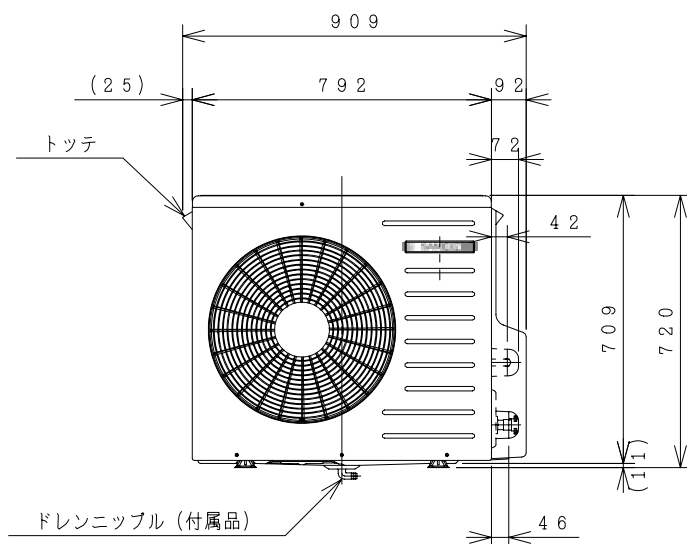
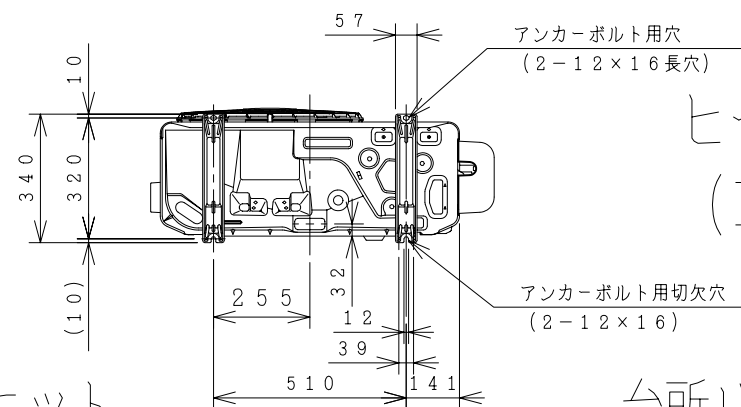


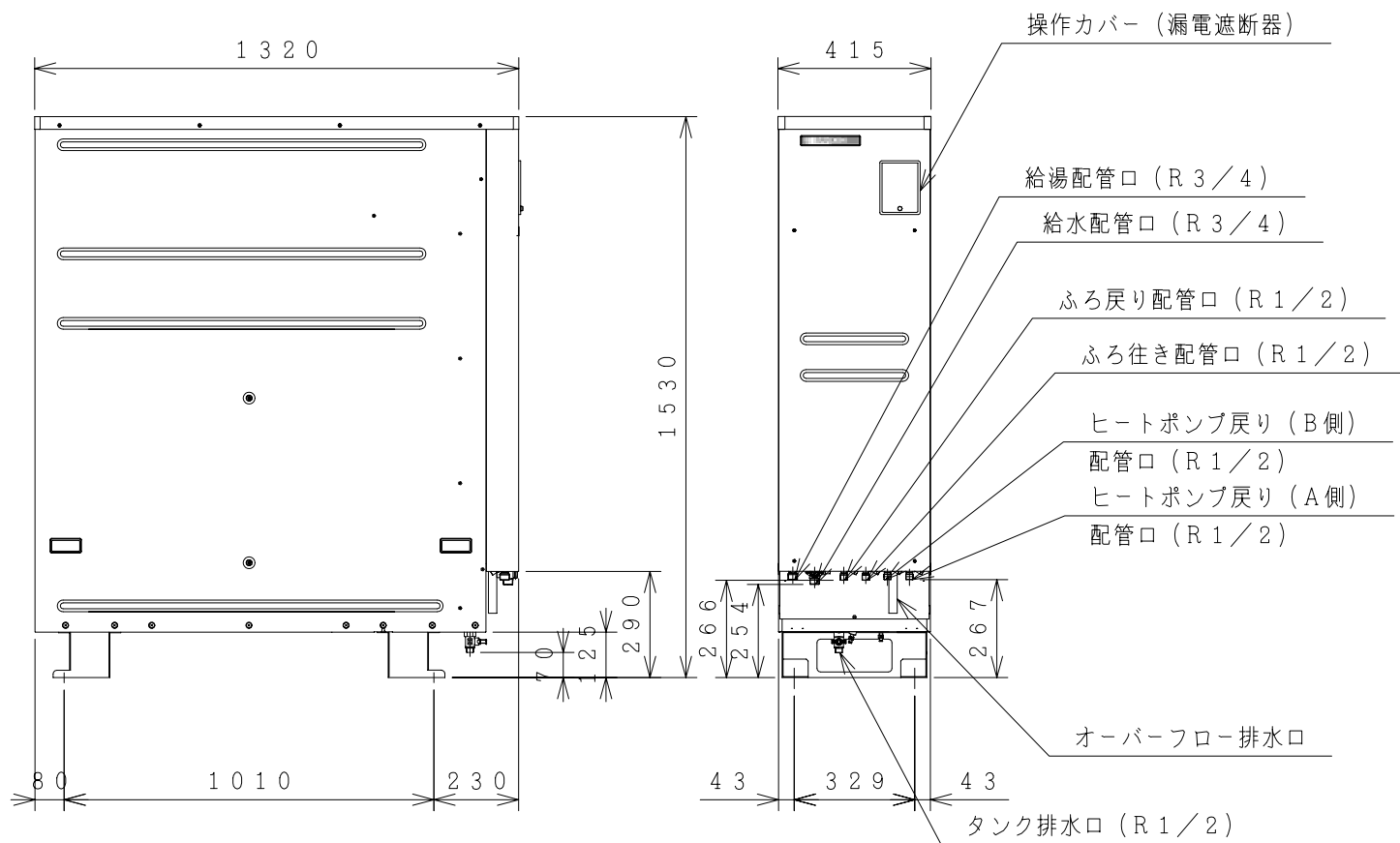
貯湯タンクユニット
(EB-CU37QTA2)



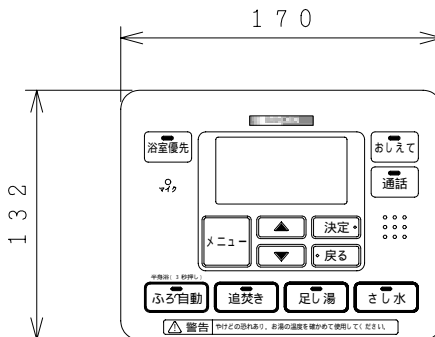
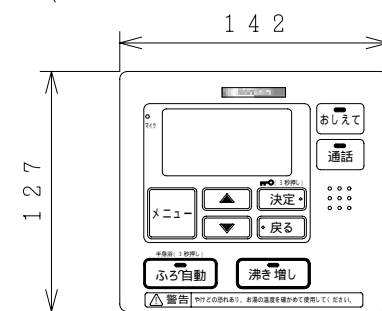
ヒートポンプユニット
(EB-C45HPA)



台所リモコン
(EBK-DCURA2)



ふろリモコン
(EBK-FCURA2)



項目	仕様
形式	EBS-CU37QTA2
適用電力制度	季節別時間帯別電灯型/時間帯別電灯型 (通電制御引)
種類	屋外型
電源	単相200V 50/60Hz
最大電流	17A
沸き上げ温度	約65℃~85℃
型式	EB-CU37QTA2
タンク容量	370L
最大使用圧力 (給湯/ふろ)	0.5MPa/0.19MPa
外形寸法	1,530mm (高) × 415mm (幅) × 1320mm (奥行)
消費電力	制御用 9W ふろ循環ポンプ 220W (110W × 2) 給湯循環ポンプ 60W
タンク材質	高耐食性ステンレス鋼
ふろ湯温設定	水温・35℃~約48℃ (1℃刻み)
ふろ水位設定	12段階 (1段階3cm) 最大湯はり量400L
給湯湯温設定	水温・35℃~約48℃ (1℃刻み) ・60℃
浴槽設置範囲	上限*1 4m (本体床面から浴槽あふれ縁高さ) 下限 -1m (本体床面からアダプタ高さ)
最大ふろ配管長	15m10曲り (配管径15A, 架橋ボリ管呼び径13) 6m5曲り (配管径φ12.7銅管)
最大ヒートポンプ配管長	15m10曲り (配管径φ12.7銅管)
接続配管	給水管 20A (R3/4) 給湯管 20A (R3/4) 排水管 15A (R1/2) ふろ行き管 15A (R1/2) 配管 配管 15A (R1/2) ヒートポンプ行き側 (A側) 管 10A (R1/2) ヒートポンプ戻り側 (B側) 管 10A (R1/2)
質量	94kg (満水時 約464kg)
付属品	台所リモコン、ふろリモコン、転倒防止金具
ドレンパン	不付
形式	EB-C45HPA
中間期加熱能力/消費電力	※2 4.5kW/0.92kW
夏期加熱能力/消費電力	※3 4.5kW/0.79kW
冬期高温加熱能力/消費電力	※4 4.5kW/1.5kW
運転電流	4.8A
運転音	※5 38dB (A)
冷媒名	R744 (CO ₂)
冷媒封入量	1,160g
設計圧力 (高圧/低圧)	13.3/8.0MPa
質量	56kg
外形寸法	720 (H) × 792 (W) × 299 (D) mm
循環配管接続口径	R1/2 (入水・出湯)

※1) 水位センサ (オプション) 交換により7mまで対応可能。 (別途、加圧ポンプが必要です。)
 ※2) 作動条件: 外気温 (乾球温度/湿球温度) 16℃/12℃、水温17℃、沸き上げ温度65℃
 ※3) 作動条件: 外気温 (乾球温度/湿球温度) 25℃/21℃、水温24℃、沸き上げ温度65℃
 ※4) 作動条件: 外気温 (乾球温度/湿球温度) 7℃/6℃、水温9℃、沸き上げ温度90℃
 ※5) JRA4050 2007Rでの測定

名称	納入仕様書
型式名	EBS-CU37QTA2
サンデン株式会社	