

工事説明書

自然冷媒ヒートポンプ給湯機

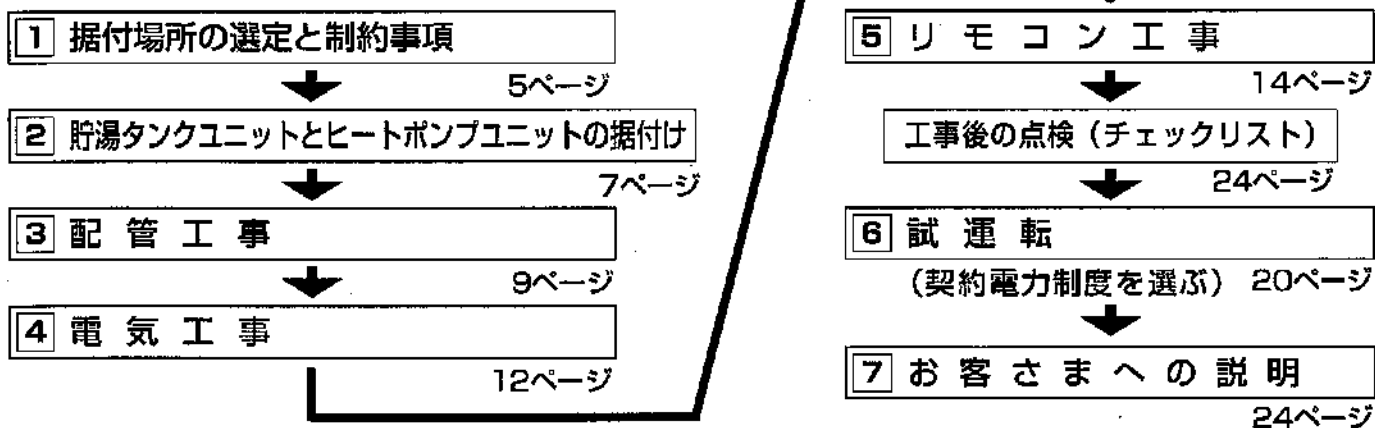
EB-46QTA (フルオートタイプ・貯湯タンクユニット)

EB-60HPA (ヒートポンプユニット)

工事される方へのお願い

- この製品の機能・性能を十分に発揮させ、また安全を確保するために、正しい据付工事が必要です。据付の前に「安全のために必ずお守りください」をお読みください。
- 工事後は、取扱説明書とともに、必ずお客さまにお渡しし、保存していただけてください。
- この説明書に記載されていない方法や保証書と適合しない内容で工事された場合、また、指定の別売部品を使用せずに工事された場合、事故や故障が生じたときには責任を負いかねます。
- この製品はリモコンを接続しないと動作しません。
- この製品は動作中に運転音がします。運転音や振動が気になる場所には据付けないでください。
- 塩害地では使用できません。
- 最低気温が -10°C 以下では機器の性能を保証できません。
- 沸き上げ温度が低下するので、追加断熱による保温工事を必ず行ってください。(継手部も含む)
- 架橋ポリエチレン管に紫外線があたると劣化するので、剥き出し部に必ず断熱材を付けて、テープ巻きを行ってください。

工事手順



安全のために必ずお守りください

ここに示した事項は、**⚠ 警告**、**⚠ 注意**に区分しています。



警告

作業を誤った場合に設置工事業者が、または設置工事の不具合によって人が、死亡や重傷を負う可能性が想定される場合



注意

作業を誤った場合に設置工事業者が、または設置工事の不具合によって人が、重傷を負う危険が想定される場合および物的損害のみ発生が想定される場合

図記号の意味











は「禁止」事項、








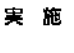

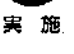




は「強制」事項を示しています。

警告







 禁止	ヒートポンプユニットは屋内に設置しない ●万ー冷媒が漏れると、酸素不足の原因になります。	 実施	貯湯タンクユニットの満水時質量に耐える基礎を行う ●事故・故障の原因になります。
 実施	必ずアースをとる ●故障や漏電のときに、感電することがあります。	 実施	床面の防水・排水処理工事をする ●処理工事をしないと、水漏れ時に大きな被害につながる可能性があります。
 禁止	ガスや引火物の近くには据付けない ●発火・火災になることがあります。	 実施	凍結予防ヒーターを敷設する場合は、配線と100mm以上はなす ●配線とヒーターが接触すると発火・火災になることがあります。
 禁止	ヒートポンプユニットに冷媒チャージをしない ●冷媒チャージできる構造ではありません。	 実施	上水道工事や電気工事は、必ず指定の業者が行う ●事故・故障の原因になります。

注意

 実施	電源工事を行うときは電源ブレーカーを「切」にする ●感電することがあります。	 実施	貯湯タンクユニットは、脚をアンカーボルトで、上部を金具で固定する ●固定しないと地震のとき、本体が倒れてけがをすることがあります。
 実施	漏電しゃ断器の動作を確認する ●故障のまま使用すると、感電することがあります。	 実施	ヒートポンプ配管、継手部分の保温工事は確実に施工する ●はがれたりすると、やけどをすることがあります。 ●機能が低下することがあります。
 実施	水道水を使用する ●水漏れ、故障の原因になります。	 実施	据付工事部材は、純正別売部品、推奨配管部材を使用する ●事故・故障の原因になります。
 実施	定格電力を確認して使用する ●発火・火災になることがあります。	 実施	必ず排水工事をする ●タンク内を沸き上げる時に温度上昇に伴い膨張した水が逃し弁より出ますので、水漫しの原因になります。
 実施	シャワー給湯栓には、サーモスタット付きの湯水混合栓（逆止弁付き）を使用する ●やけどの原因になります。	 実施	
 禁止	井戸水・温泉水は使用しない ●井戸水・温泉水は水質により配管の腐食が出たり、高ミネラル分で配管のつまりによる熱交換率が低下する場合があります。 ●井戸水・温泉水は水温がある程度一定しないため、夏場はタンクユニット内部の配管が結露し故障の原因となる場合があります。		
 禁止	次の場所には据付けない ●火災や感電、予想しない事故の原因になります。 ◇水平でない場所、不安定な場所 ◇湿気の多い場所 ◇据付時の制約事項以外の場所 ◇水はけが悪い場所 ◇塩害地 ◇運転音や振動が気になる場所 ◇最低気温が-10℃以下となる場所 ◇可燃性ガスの漏れるおそれのある場所 ◇船舶、車両に搭載しない ◇サービス・補修等のスペースが確保できない場所 ◇天吊架台工事はしない		



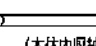
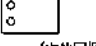

同梱部品の確認

EB-46QTA

品名	形状	個数	品名	形状	個数
転倒防止金具 (貯湯タンク固定用)		2	パテ		適量
角座金 (貯湯タンク据付用)		2	脚固定金具 (貯湯タンク据付用)		1
取扱説明書		1	保証書		1

※転倒防止金具は、貯湯タンク上部にあります。脚固定金具、角座金は貯湯タンク底部の木枠に取り付けています。





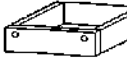


EB-60HPA

品名	形状	個数	品名	形状	個数
ドレン用エルボ		1	ドレン用エルボ断熱材		1
ホース (災害時取水用)		1	スペーサー (転倒防止金具用)		1
継手保温材		2セット			

別売部品/推奨配管部材/現地調達品

設置条件により必要部品が変わります。必ず現場を確認してから必要部品を調達してください。

別売部品

品名・品番	外観	備考
リモコンコード(選別) ・EBP-R10M (コード長10m) ・EBP-R20M (コード長20m)		台所リモコン ふるリモコン
簡易基礎(ブラロック) (2個必要です。)		ヒートポンプ ユニット用
フロート用浴槽アダプター(標準口) ・EBP-FUSN(ストレート型ネジ式) ・EBP-FULN(エルボ型ネジ式)		浴槽穴径 φ50 浴槽板厚15mm まで
加圧ポンプ ・EBP-KP50H(50Hz) ・EBP-KP60H(60Hz)		貯湯タンク ユニット用
脚カバー ・EBP-HKD46		
浴室用屋外カバーセット ・EBP-FHK		
負圧作動弁 ・EBP-FDB		

※台所リモコンとふるリモコンは、必ず下記の機種をご用意してください。機種が異なると正常に動作しません。

台所リモコン EBK-DRB ふるリモコン EBK-FRB

推奨配管部材

品名	用途	備考
銅管接続継手 溶剤継手	銅管接続用	溶剤継手2020
風呂貫通管 UB貫通継手 GBI-3010W	風呂接続用 (ベア用)	樹脂配管でユニットバス等での場合に使用
防火処理キット FPN-45	集合住宅用	樹脂配管に使用

※上表部材は、三菱化学産資(株)製です。

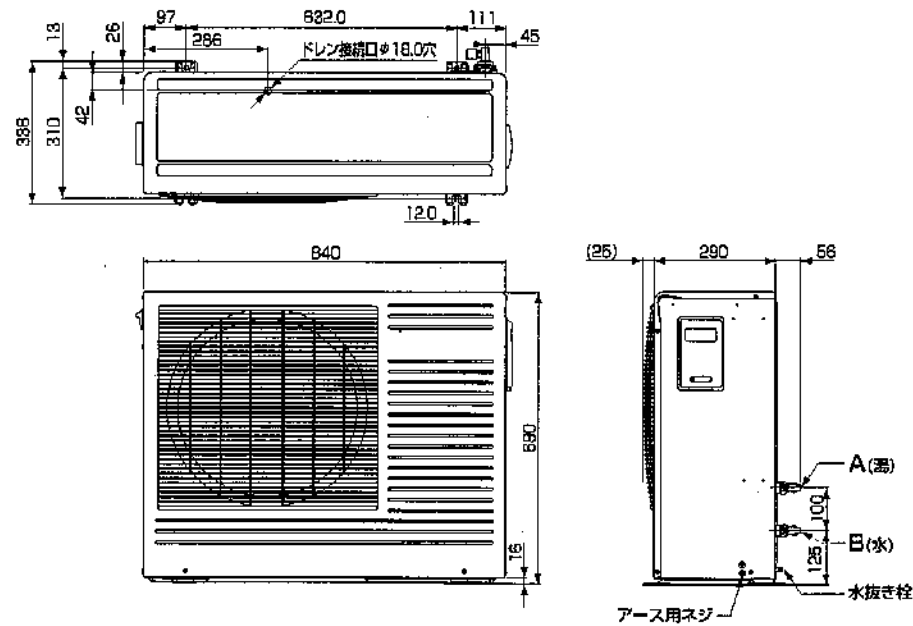
現地調達品

品名	用途	個数	備考
配管	排水用15A	—	耐熱・耐食性のもの
給湯	給湯用20A(3/4)	—	耐熱・耐食性のもの
給水	給水用20A(3/4)	—	耐食性のもの
アンカーボルト、ナット	貯湯タンク固定用 (M12×100)	3~4	耐食性のもの
アース棒	アース用	1	市販品
電気工事配線		—	

外形寸法図

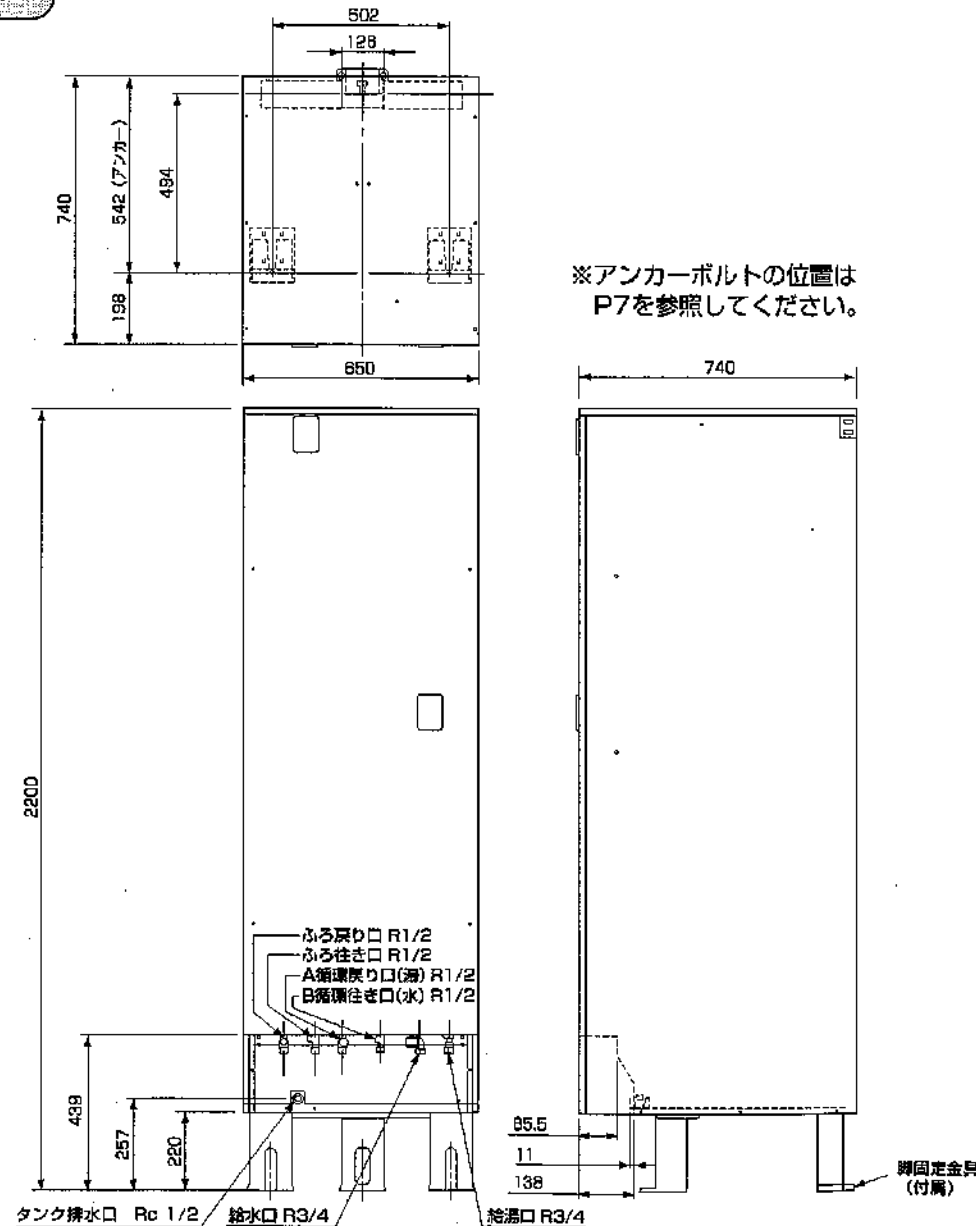
ヒートポンプユニット

EB-60HPA



貯湯タンクユニット

EB-46QTA



4

1 据付場所の選定と制約事項

1-1 据付場所の選定

据付け場所には、1-2 据付時の制約事項 の範囲を確保できる場所を選定してください。

また、後々のサービス・補修(前パネルがはずせるなど)を考慮して、据付け場所を選定してください。

- 水平面に据付けてください。
- 取替え(製品を含む)に必要な開口部や点検に必要な作業スペースが確保できること。
- 貯湯タンクユニットの満水時の荷重に耐えられること。
- 寒冷地および最低気温が -10°C を下回る地域では機器が故障するおそれがありますので、据付けしないでください。
- 塩害地では機器が故障するおそれがありますので、据付けしないでください。
- ヒートポンプユニットは室内に据付けしないでください。
- 貯湯タンクユニットは原則として屋外据付けですが、室内(機械室)に据付ける場合は、通気口を設け密閉室にしないでください。
- 浴室など湿気の多い所には据付けしないでください。
- 雨や雪が降ったとき、水たまりができて水につかるようなところへは据付けしないでください。
- 船舶、車輛へ搭載すると、振動や揺れにより機器が故障するおそれがありますので、据付けしないでください。
- 積雪地区に据付ける場合は、貯湯タンクユニットは小屋がけをして降雪を防いでください。また、ヒートポンプユニットは置台の上に据付けるなど雪が空気吸込口・吹出口から入らないようにしてください。また屋根をつけて雪が積もらないようにしてください。
- 可燃性ガスや引火物の近くに据付けしないでください。
- ヒートポンプユニットの据付け場所についてはエアコンの室外機と同様です。例えば、吹出し風・運転音が隣家の迷惑にならない場所、壁との適当な離隔距離をとれる場所、サービスができる場所など。
- 室外機の後ろにあるサーミスタ部が、直射日光および反射光等が当たらない場所に設置してください。

●将来移設(解体・撤去を含む)等が生じることがある場合は、周辺環境(建築物・外こう等)に悪影響を及ぼさないようにしてください。

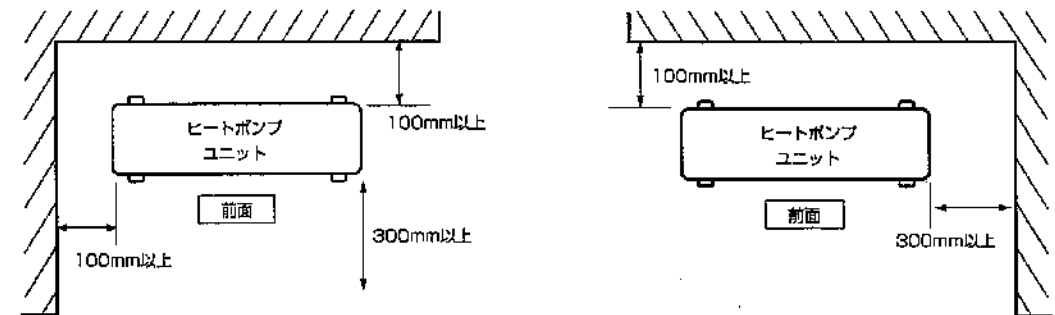
取りはずし方(※電源を"OFF"、タンクユニットの水抜き後に行う。)

- ・電気工事・・・工事説明書の配線部分の取りはずし。
- ・水配管・・・工事説明書の配管部分の取りはずし。
- ・機器配管・・・工事説明書のアンカー部分上部固定金具等の取りはずし。

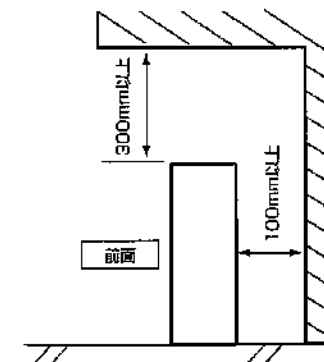
1-2 据付時の制約事項

① ヒートポンプユニットの据付制約(吹出側に障害物がない場合)

(上から見た図)



(横から見た図)



※いずれも性能を保持するために必要な寸法です。

5

2

貯湯タンクユニットとヒートポンプユニットの据付け

2-1 貯湯タンクユニットの据付け

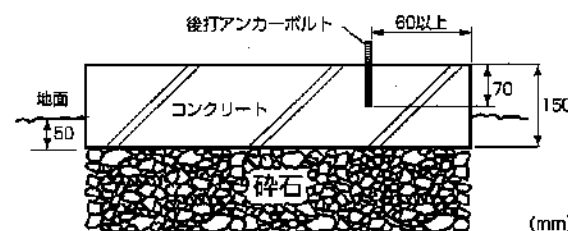
■基礎工事

貯湯タンクユニットを屋外に設置する場合の基礎は、コンクリート現場打ちを基本とする。集合住宅など屋内に設置する場合の基礎は埋め込みアンカー工事を標準とする。満水時の質量(下記参照)に充分耐えうる基礎工事をしてください。

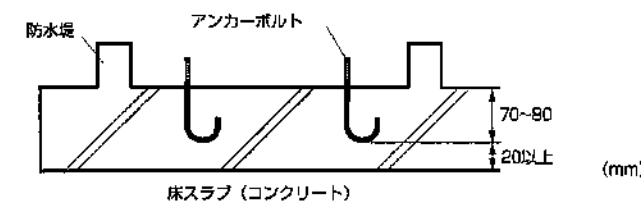
・EB-46QTA 約562kg

また、床面の防水、排水処理工事をしてください。

(a)コンクリート現場打ちの場合
基礎工事の施工例を下図に示す



(b)埋込みアンカー工事の場合
工事の施工例を下図に示す

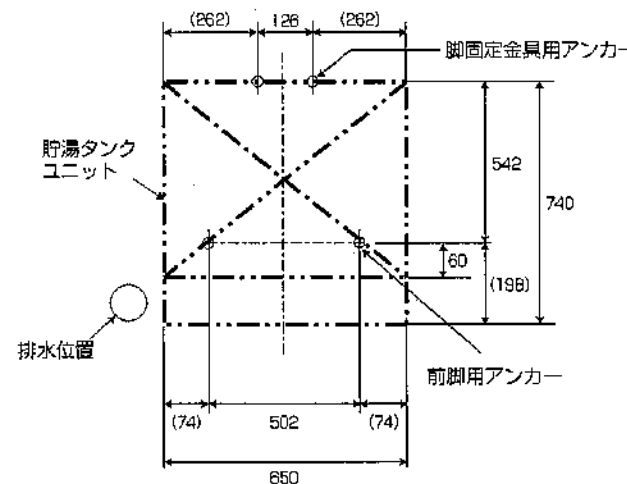


■脚固定工事 (貯湯タンクユニットの梱包上部のダンボールパットが、アンカー位置表示型紙となっています。)

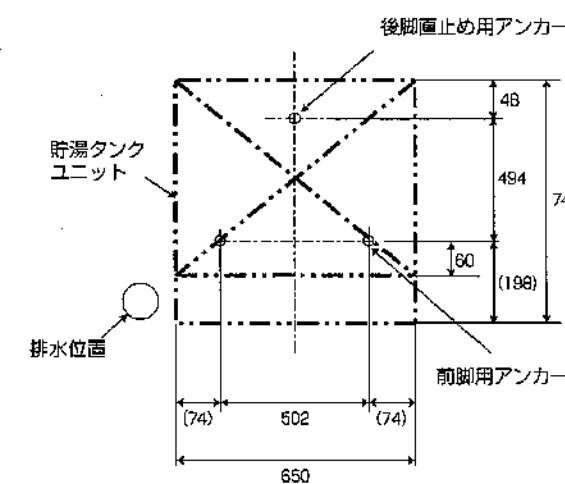
〈同梱の脚固定金具を使う場合〉
アンカーボルト(現地手配)は、下図の4箇所に埋込んでください。

〈後脚を直止めする場合〉
アンカーボルト(現地手配)は、下図の3箇所に埋込んでください。
(後方、側方に十分なスペースがある場合)

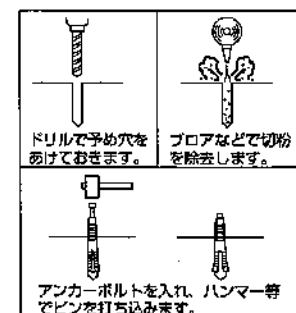
アンカー4箇所とめ



アンカー3箇所とめ



■後打ちアンカーボルトの施工例



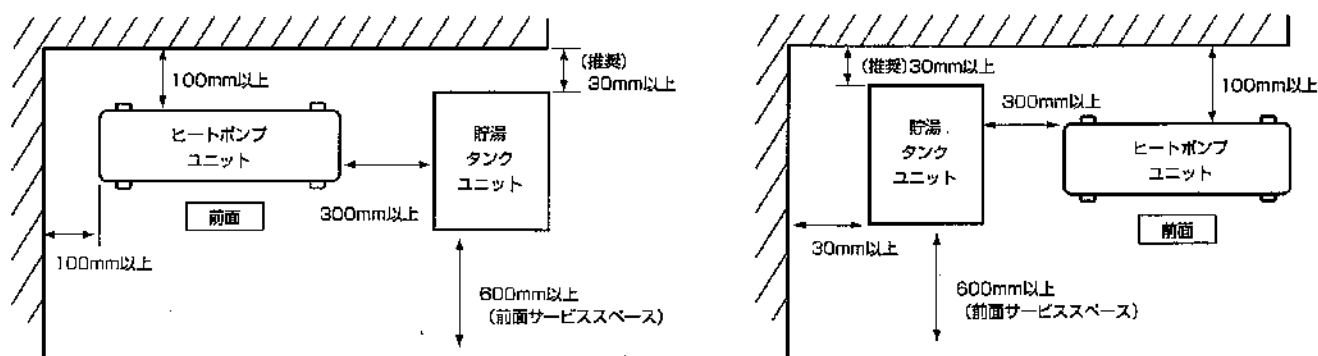
直径	12mm
全長	100mm
ネジ長さ	30mm
ドリル径	12.7mm
埋込み深さ	70mm

アンカーボルト
M12(市販品)
ステンレス製

※排水位置(排水ホップ)はタンクユニット
周りに必ず設けてください。
排水工事をしないと地盤が緩み、機器が傾
き転倒する原因となります。

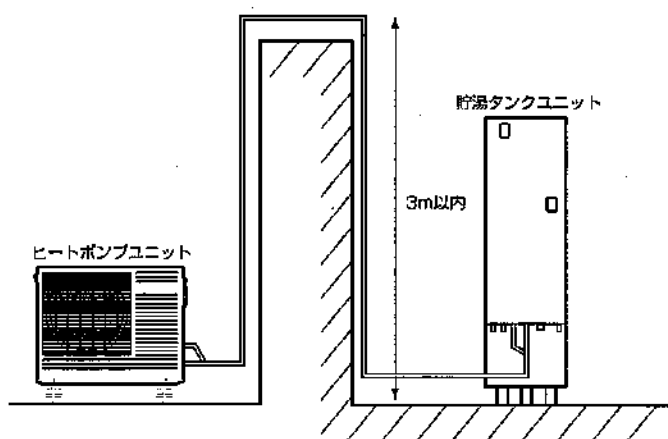
② ヒートポンプユニット(吹出側に障害物がない場合)と貯湯タンクユニット間の据付け制約

(上から見た図)



③ ヒートポンプユニットと貯湯タンクユニット間の配管制約

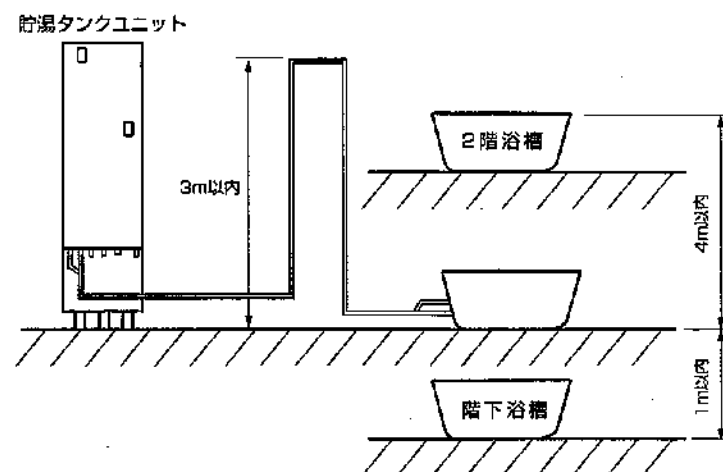
(横から見た図)



配管全長: 15m以内
曲り箇所: 6箇所以内
高低差: 3m以内
鳥居配管: 3m以内

④ 貯湯タンクユニットと浴槽間の配管制約

(横から見た図)

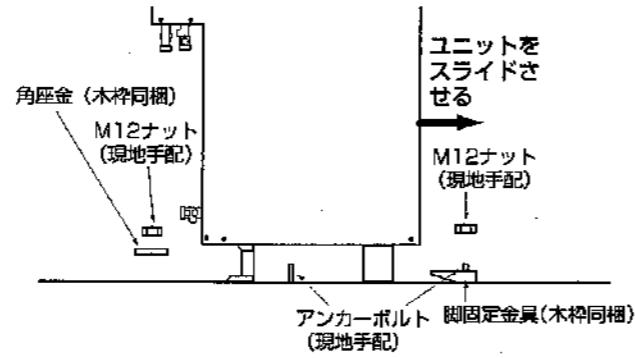


配管全長: 15m以内
曲り箇所: 10箇所以内
鳥居落差: 3m以内
高低差: 高4m以内
低1m以内

※据付条件を満足しないと、
機器は正常に動作しません。
(故障の原因になります。)

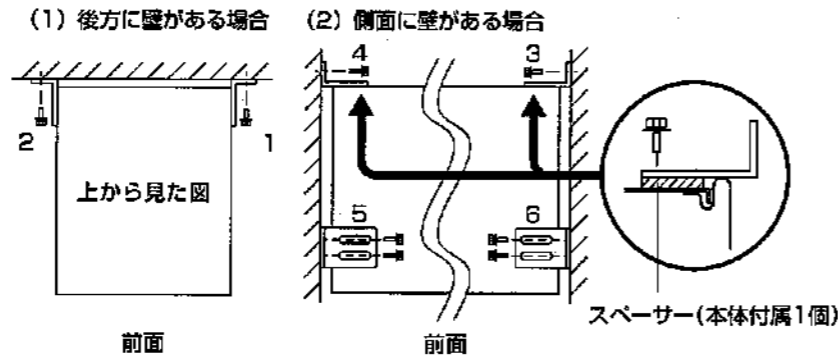
貯湯タンクユニットのアンカー固定

- 脚固定金具をアンカーにナット(2箇所)で取付けます。
- ユニットの足をスライドさせて、後脚は脚固定金具の下へ、前脚2本はアンカーボルトの位置まで移動します。
- 前脚2本を角座金とナットで固定します。
(角座金を使用しないと、不完全な固定となりますので、必ず使用してください。)
- ナット(現地手配)はステンレス製を使用してください。



貯湯タンクユニット上部の固定

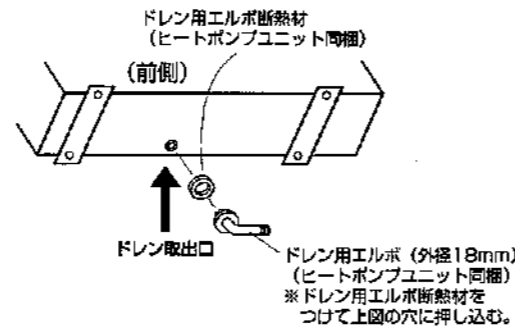
ユニット側面上部の転倒防止金具を右図(1~6)のように付けかえてユニット後方または側方の壁に固定します。安全のため、必ず2箇所固定してください。(金具のスライド幅は約200mmです)



2-2 ヒートポンプユニットの据付け

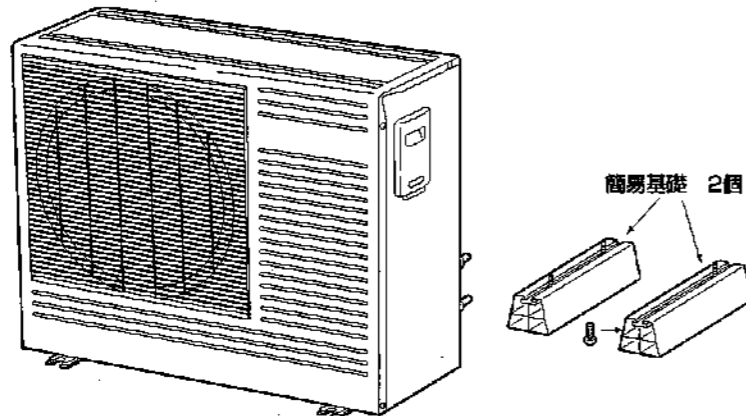
ドレン水の処理

- ユニットの底面の穴に、ドレン用エルボを取付けてください。この場合は、ドレン用エルボが床面に当たらないよう、簡易基礎(ブラロック)などを使用してください。
- ドレン用エルボには、排水管(現地手配)をトラップができないように接続し、必ずドレン水を排水ホップに排出してください。
※ドレン水は、空気中の温度等により多量に出る場合があります。



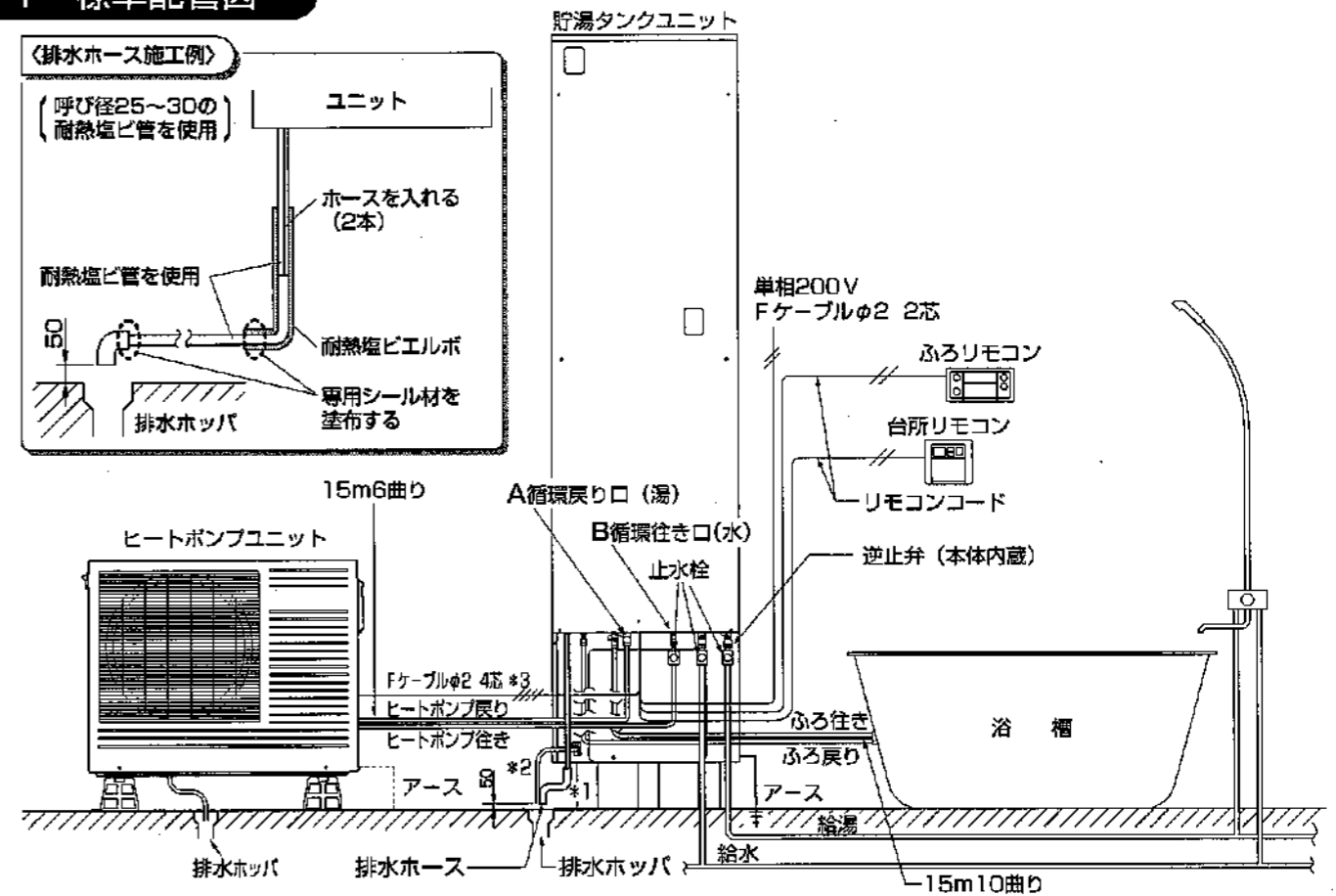
ヒートポンプユニットの据付け

- 簡易基礎(ブラロック)などを使用して、屋外に据付けてください。地面に直接設置することはやめてください。
- 簡易基礎付属のボルト、ナットを使って、簡易基礎に固定してください。
 - 必ず水平に据付けてください。
 - 必ず屋外に据付けてください。
 - 必ず、運転音や振動が気にならない場所に据付けてください。

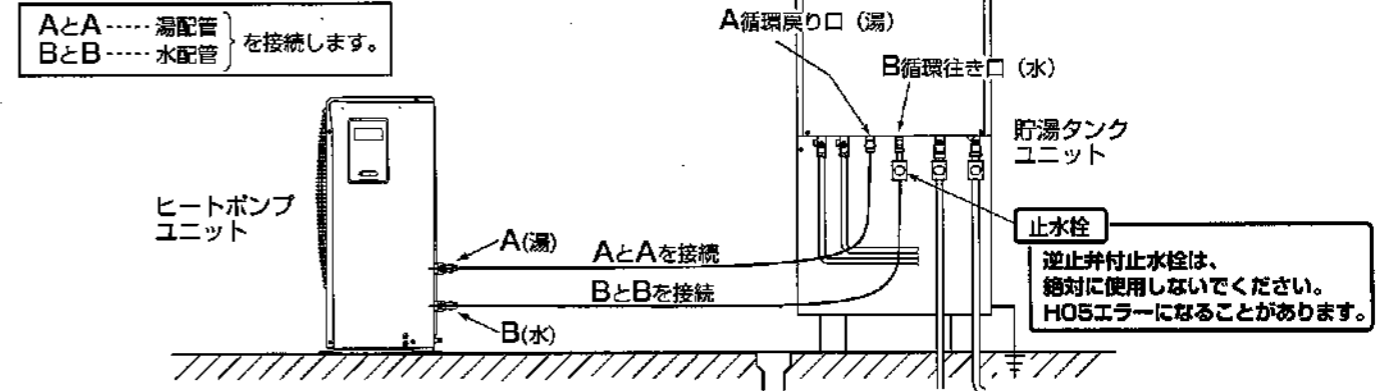


3 配管工事

3-1 標準配管図



貯湯タンクユニット~ヒートポンプユニット間の配管接続



- 注
- *1 は逃がし弁用、ドレン用排水です。耐熱塩ビ管で排水口へ導いてください。横引きする場合は、約5°の下り勾配をつけてください。また、排水ホップとの空間を50mm以上確保してください。(上図の排水ホース施工例参照)
ホースが排水の中につかっていると汚水を吸い上げる場合がありますので、必ず50mm以上を確保して下さい。
 - *2 はタンク排水 排水栓は現地取り付け(90℃耐熱仕様、現地手配)
 - *3 はヒートポンプユニット、貯湯タンクユニット双方にアース工事した場合は3芯Fケーブル(黒、白、赤)を使用し接続してください。
- 配
- 排水ホップは、口径80mm以上(90℃耐熱性)を使用してください。
 - 給湯配管・給水配管、B循環行き口(水)の配管に必ず止水栓を設けてください。
 - 貯湯タンクユニットの沸き上げ中に逃がし弁から、暖められて膨張したお湯が出ますので、必ず排水工事を行ってください。
 - 集合住宅に設置する場合、配管が居室部分に入るところで、防火処理キットを設けてください。
 - ヒートポンプユニット運転中はドレン水がでますので、必ず排水工事を行ってください。

3-2 注意事項

- 水道法の水質基準に適合した水道水を使用してください。(カルシウム分等が析出し、たい積して配管のツマリの原因になりますので、水質硬度は100mg/l以下にしてください。)
- 水道圧は、200kPa(2kgf/cm²)以上を確保し、350kPa(3.5kgf/cm²)までとしてください。
- 湯水混合栓(蛇口)は、必ず逆止弁付き湯水混合栓を使用してください。逆止弁の付いていない湯水混合栓が故障した場合は、沸き上げ中以外に逃し弁より排出される場合があります。
- シャワー給湯栓には、やけど防止のため、必ずサーモスタット付きの湯水混合栓(逆止弁付き)を使用してください。
- シングルレバー湯水混合栓および手元ストップシャワー、マッサージシャワーなどのシャワーヘッドを使用すると、出湯量が少なくなる場合があります。
- 排水口は十分排水できる工事をしてください。また、屋内や中高層住宅に据付ける場合は、必ず完全な防水・排水工事を施してください。
- 上水道に直結する場合は、当該水道局の条例に基づき、認定水道工事が指定した配管材を使って施工してください。

お願い

- 給湯配管は、管の膨張収縮がありますので、コンクリート壁やスラブを貫通するときはスリーブを使用し、埋設配管するときはさや配管等に入れ、両端から雨水が侵入しないようにシールをしてください。管を固定しないでください。また、保温工事を必ず行ってください。
- 配管結合部のシール材のつけすぎは配管詰まりの原因になりますので、注意してください。
- 配管材料はネジ切り・切断の際、油やゴミが付着しますので加工後は必ず中性洗剤で洗浄してから配管してください。(故障や臭いの原因になります。)
- また、キズやバリが無いように面取りを行ってください。
(通水後は各水栓、減圧弁などのストレーナーにゴミがたまっていないか点検してください。)

3-3 配管部材と施工上の注意

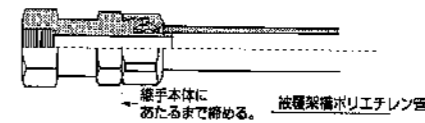
■ヒートポンプ配管、給水・給湯配管、風呂配管工事

場所	使用配管材	配管サイズ	施工上の注意
ヒートポンプ 行き戻り配管	●被覆架橋ポリエチレン管 (保温材付ベア) 〈指定別売品〉	内径10mm	<ul style="list-style-type: none"> • 配管は、貯湯タンクユニットとヒートポンプユニットのAとAを、BとBを接続してください。(P9参照) • 配管長さは15m6曲りまでにしてください。 • 配管高低差はトータル3m以内にしてください。 • 故障時、点検時などに必要な止水栓を必ずB循環行き口(水)の配管に取付けてください。 • 鳥居配管は3m以内にしてください。 • 保温工事を必ず行ってください。
	●銅管	外径12.7mm	
給水配管	●耐食性を有する管	20A(3/4)	<ul style="list-style-type: none"> • 故障時、点検時などに必要な止水栓を必ず取付けてください。 • 保温工事を必ず行ってください。
給湯配管	●耐熱・耐食性を有する管	20A(3/4)	<ul style="list-style-type: none"> • 故障時、点検時などに必要な止水栓を必ず取付けてください。 • 保温工事を必ず行ってください。
ふろ行き戻り 配管	●被覆架橋ポリエチレン管 (保温材付ベア) 〈別売品〉	内径10mm	<ul style="list-style-type: none"> • 配管長さは15m10曲りまでにしてください。 • 階下への風呂配管は貯湯タンクユニット設置面より1m以内にしてください。 • 鳥居配管は3m以内にしてください。 • 架橋ポリエチレン管を折り曲げてしまうと、お湯が通らなくなる場合がありますので、新品と交換してください。
	●銅管		
排水配管	●耐熱・耐食性を有する管	-	<ul style="list-style-type: none"> • 止水栓を設けてください。 • 耐熱90℃のφ80mm以上の排水ホッパに排水してください。 • 配管の先端は、排水ホッパから50mm以上離してください。 • 保温工事を必ず行ってください。

- ヒートポンプ行き戻り配管に被覆架橋ポリエチレン管を使用する場合は指定の別売品をご使用ください。
- ヒートポンプ行き戻り配管は指定の配管サイズで施工してください。(適切な沸上温度が貯湯タンク内に貯湯できません。)

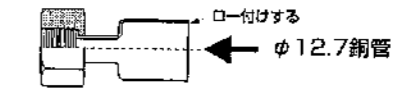
●被覆架橋ポリエチレン管 架橋ポリエチレン管の接続

被覆架橋ポリエチレン管または架橋ポリエチレン管にユニオンアダプタS1(指定別売部品)を接続し、ヒートポンプユニット、貯湯タンクユニット、浴槽アダプター(循環口)と接続してください。



●銅管の接続

ソルダー継手(別売部品)を使ってφ12.7mmの銅管と接続してください。



- パイプカッター等を用いて、被覆架橋ポリエチレン管を管軸に対し直角に切断する。
- 袋ナット内部には割りリングが装着されています。脱落防止のため継手本体に袋ナットが付いたままポリエチレン管を継手本体の端面にあたるまで、挿入してください。
- 袋ナットが継手本体の端面にあたるまで、スパナやレンチ等で確実に締めてください。

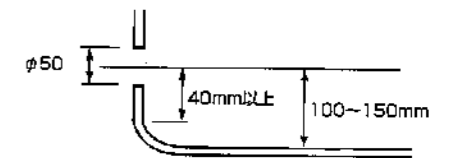
お願い

- 配管の端面は、機器本体に取り付けるまではビニールテープ等でふさぎ、小石やゴミ等が入り込まないようにしてください。
- 通水後は、給水口、B循環行き口(水)にある止水栓を閉じて水道用減圧弁ストレーナ(19ページ手順参照)、ストレーナにゴミがたまっていないか確認してください。
- 架橋ポリエチレン管に紫外線があたると劣化するので、**剥き出し部に必ず断熱材を付けて、テープ巻きを行ってください。**
- 銅管には水側、湯側のそれぞれに10mm以上の断熱材で保温してください。

3-4 浴槽アダプターを取り付けるための浴槽穴あけ工事

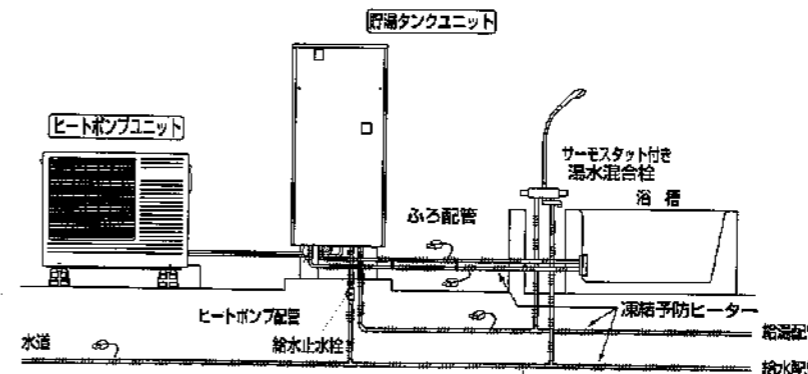
システム動作に影響しますので、必ず指定寸法位置に浴槽アダプターを取り付けてください。

- 浴槽にφ50の穴をあけてください。
- 穴径の中心は浴槽底面曲がりから40mm以上確保してください。
- 浴槽アダプター(循環口)は指定のものを使用してください。
- 浴槽アダプター(循環口)の取付け工事は、浴槽アダプター(循環口)の工事説明書に従ってください。
- 浴槽アダプターの取付位置により、ふろの最低水位が決まります。浴槽アダプターの取付位置が高くなると、最低水位も高くなりますので、お客さまの希望をうかがい、取付位置を選定してください。
- ※ふろ循環アダプターのふろ戻り口に、逆止弁を内蔵しているタイプのものを使用するとエラーが出ますので、使用しないでください。



3-5 凍結予防工事

- 保温工事が施工済みであっても、周囲温度が0℃以下になると配管は凍結する恐れがありますので、凍結予防ヒーター(現地手配)など適切な凍結予防対策を行ってください。



- 凍結予防ヒーターは市販品の長さ、3m、5m、10m程度のものを、数箇所に分けて施工してください。
- 作動温度は地区に合ったものを使用してください。(例、3℃ ON、10℃ OFF)
- 凍結予防ヒーターは使用個数により消費電力が異なります。

- 凍結予防ヒーターは、ふろ配管・給水配管・給湯配管に巻いてください。
- 凍結予防ヒーターを巻く場合は、ヒーター同梱の「説明書」に従ってください。

4 電気工事

4-1 注意事項

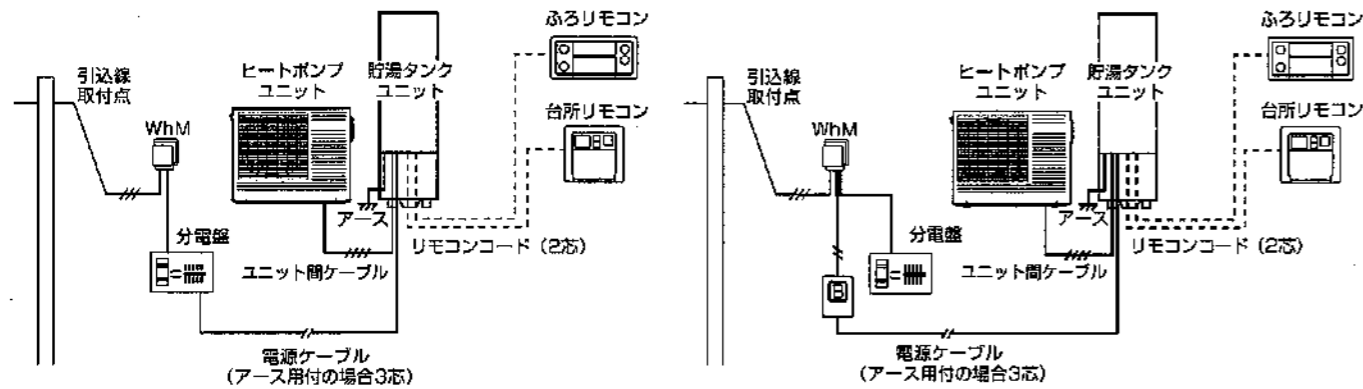
- 電源ブレーカーおよび電線(ケーブル)の太さは、内線規定(下表参照)に定められたものを使用してください。
- リモコンを接続しないと動作しませんので、必ず指定のリモコンを接続して使用してください。
(機種が異なると動作しません。)
- 電気給湯機用電源ブレーカー組み込みの分電盤の場合は、分電盤より直接配線してください。
- 電気工事は電気設備基準および内線規定に基づいて、必ず指定工事業者が行ってください。
- 保護アース(接地)工事は、万一の感電事故防止のため、電気設備技術基準および内線規定に基づいて、必ず電気工事士によるD種接地工事(接地抵抗100Ω以下)を行ってください。
避雷針の接地からは、2m以上はなしてください。

4-2 引込配線工事(時間別電灯契約)

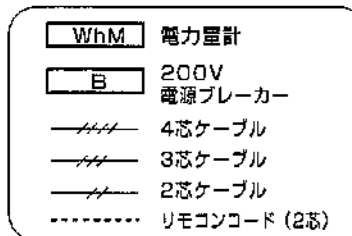
引込口から給湯機までの回路は以下のとおりです。

住宅用分電盤から配線する方法

電力量計負荷から配線する方法



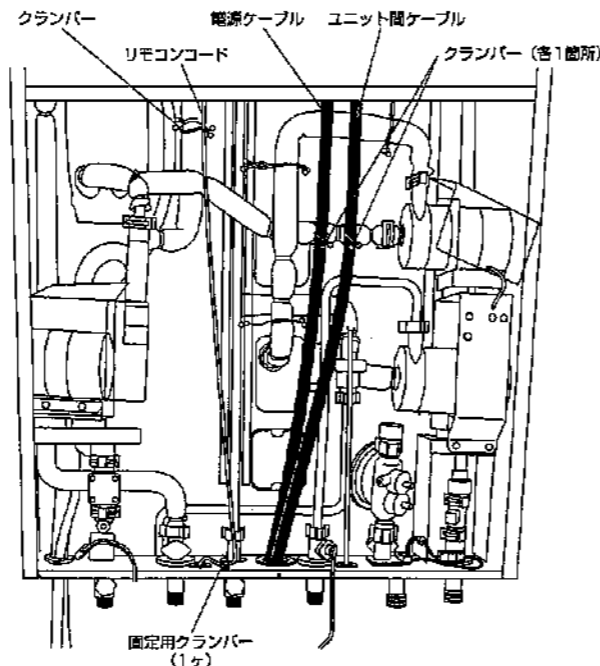
- ※分電盤のブレーカーを入れる前には、必ず貯湯タンクユニットの漏電しゃ断器レバーを「OFF」にしておいて下さい。
- ※分電盤や付属品の配線工事が完了する前に、貯湯タンクユニットの漏電しゃ断器レバーを「ON」にしないでください。誤動作やエラーが出ることがあります。



電源ブレーカーおよびケーブル

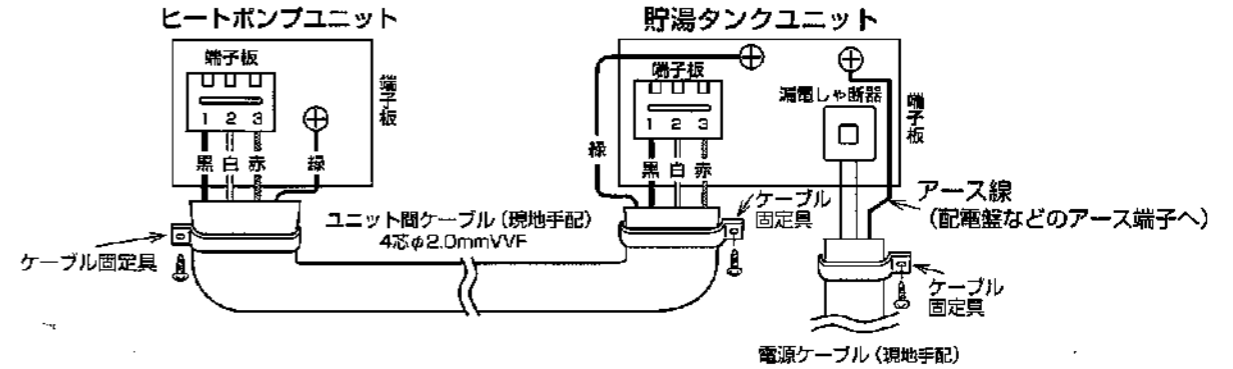
定格電圧	単相200V
定格電流	20A
ケーブルの太さ	φ2.0mm
種類	VVF

- 電源ケーブルは、タンクユニット下部の配線取入口(右図参照)から機器内に導いてください。
- 電源ケーブルは丸型端子(市販品)を圧着して漏電しゃ断器に接続してください。
- 右図を参照し装着しているクランパー(各1箇所)を利用して、電源ケーブル・ユニット間ケーブル・リモコンコードを固定してください。
- 配線取入口のすき間は同梱のパテでシールしてください。



4-3 貯湯タンクユニットへの配線工事

ヒートポンプユニットと貯湯タンクユニットは、つぎのように配線してください。
(貯湯タンクユニット側アースの場合です。両側でアースをとる場合は、ユニット間ケーブル3芯です。)



- ※電源ケーブルとユニット間ケーブルの緑線は、丸型端子(市販品)を圧着して接続してください。
- ※ケーブル固定具は、ケーブルの被覆がある所に取り付けてください。(3箇所)

■各ユニットの配線工事

電源ケーブルを貯湯タンクユニット下部の配線取入口から機器内に導き、漏電しゃ断器に接続してください。
ヒートポンプユニットと貯湯タンクユニットの配線工事は、上図のように4芯ケーブルで配線してください。

■ご注意!

- 電源ケーブルを途中で接続しないでください。
- ユニット間ケーブルとしてφ2.6mmVVFケーブルおよびヨリ線は絶対に使用しないでください。

■端子板の接続



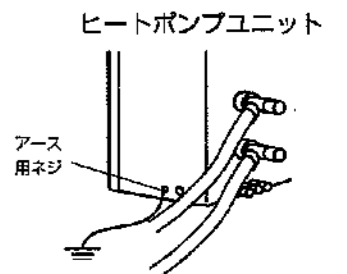
- ケーブルの芯線をまっすぐに15mmむき出してから止まるまで確実に押し込んでください。
挿入が不十分ですと、端子板が焼損する場合があります。
- ケーブルをはずすときは、この部分を押しながらケーブルを引いてください。
- ケーブルは指定のVVFをご使用ください。
- 端子番号と配線の色は必ず合わせてください。

4-4 保護アース(接地)工事

- 万一の感電事故防止のため電気設備基準および内線規定に基づき、必ず電気工事士によるD種接地工事(接地抵抗100Ω以下)を行ってください。(現地手配)
- 水道管、ガス管への接地、および他器具用アースとの共用はできません。
- 避雷針の接地からは、2m以上はなしてください。

■アース工事について

- 配電盤等からアース線を貯湯タンクユニット下部の配線取入口から機器内に導き、丸型端子(市販品)を圧着してアース端子に接続してください。
- 貯湯タンクユニットからアースがとれない場合は、ヒートポンプユニットからアース棒(現地手配)を利用してアース工事をしてください。
- 3芯線のユニット間ケーブルを使う場合は、必ずヒートポンプユニットと貯湯タンクユニットのアース用ネジを使って、それぞれからアースをとってください。



5-1 リモコンコードの接続

■リモコン接続をする場合は、別売のリモコンコードを使用してください。(シールド2芯)

リモコンコード (別売)
EBP-R10M (10m)
EBP-R20M (20m)

●リモコンコードの接続

貯湯タンクとリモコンコードは突合せ端子を、各リモコンとリモコンコードは閉端接続子を使って接続してください。

●リモコン配線工事のご注意

リモコンコードの配線長さは20m以内にしてください。

閉端接続子同士の絶縁および、壁内部等の金属部から確実に絶縁してください。

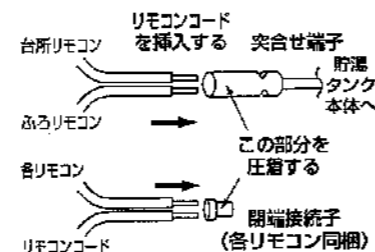
また、既設のリモコン線を使用する場合は、必ず断線、短絡のないことを確認してください。

リモコンコードは商用電源の配線に近づけないでください。

特にリモコンコードと商用電源の配線とを同一電線管、ダクトもしくはこれらのボックス等の中に設けないでください。

リモコンコードは商用電源の配線に近づけると、本体の誤動作、あるいは破損の原因になります。

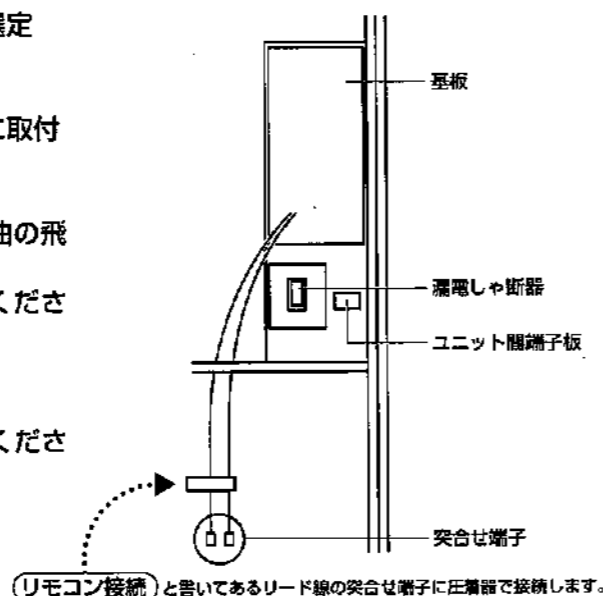
※現地で2芯用リモコンコードを手配する場合は、必ず芯線断面積0.5mm²以上の2芯シールド線を使用してください。



■リモコンの設置場所の選定

取付け場所は、お客さまとご相談のうえ、下記の点に注意して選定してください。

- 必ず室内に取付けてください。
- スイッチの操作が容易で、表示ランプなどが良く見える場所に取付けてください。
- 直射日光や直接外気のある窓際等へ取付けしないでください。
- 高温(50℃以上)になる場所、湿気の多い場所、水や湯気、油の飛び散る場所には取付けしないでください。(台所リモコン)
- 浴室内の直接温水または水がかかりにくい場所に取付けてください。(ふろリモコン)
- 壁にφ35の貫通穴がかけられる場所に取付けてください。(ふろリモコン)
- リモコン後ろの外側は湿度の高いところでの結線をさけてください。(ふろリモコン)



5-2 台所リモコンの取り付け

(詳細は台所リモコンに同梱の工事説明書を参照してください。)

■準備

- (1) 化粧枠を外し、小ネジを取り出します。(化粧枠は、はめ込み式になっています。)
- (2) リモコン本体から壁掛金具を下にずらして外します。
- (3) 壁掛金具を壁に固定します。固定方法により、使用する部品が異なります。

(a) スイッチボックスへの固定の場合

付属の丸皿小ネジを使用して、壁掛金具をスイッチボックスに固定します。

(この場合、オールプラグと丸皿木ネジは使用しません。)

(b) 壁への固定の場合

①木質壁面の場合

付属の丸皿木ネジを使用して壁掛金具を固定します。

(この場合は、オールプラグと丸皿小ネジは使用しません。)

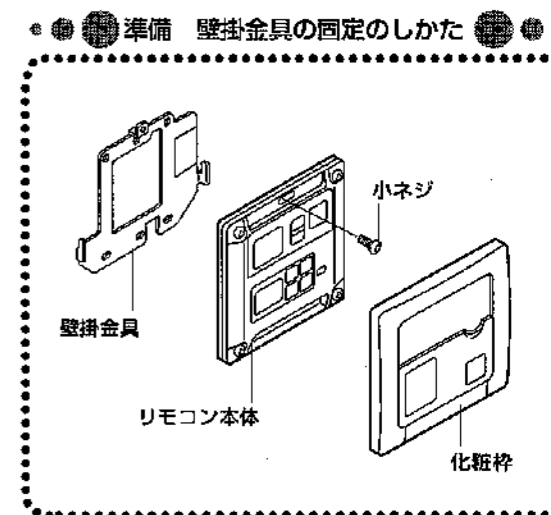
②コンクリート壁面の場合

壁掛金具の固定用穴(φ6×深さ25~30mm)をあけ、オールプラグを打ち込みます。次に、丸皿木ネジを使用して固定します。

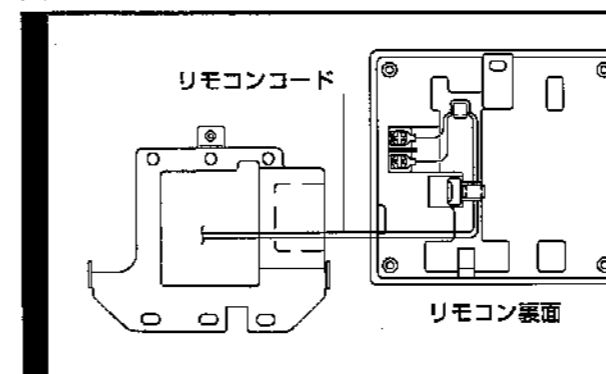
(この場合は、丸皿小ネジは使用しません。)

(4) リモコン裏面の端子台にY型端子を接続します。

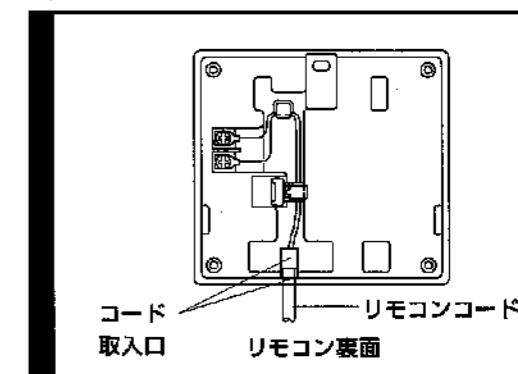
※露出配線(壁への固定)の場合、先にリモコン本体のコード取入口を、ニッパーなどで開けてください。(基板を傷つけないよう注意してください。)



▶▶ スイッチボックスへの固定の場合



▶▶ 壁への固定の場合



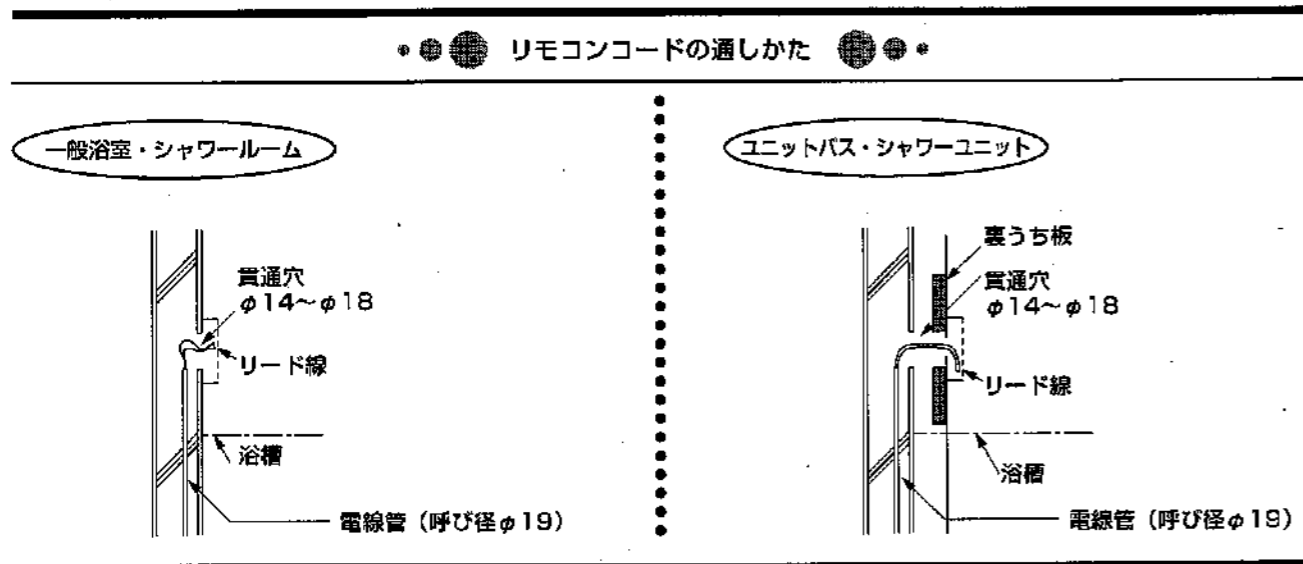
- リモコン本体を壁掛金具に固定します。(壁掛金具のツメ2箇所リモコン本体を引っ掛け、ネジを締め付ける。)
- 化粧枠をはめ込みます。

5-3 ふろリモコンの取り付け

(詳細はふろリモコンに同梱の工事説明書を参照してください。)

(a) 標準用の場合

(1) 室内側からリモコンコードを通します。



※ユニットバスなどの壁パネルにリモコンを取り付ける場合は、右図のような裏うち板が必要です。

(裏うち板はあらかじめ壁パネルの裏側に取り付けておきます。)

※壁パネル厚に対応した十丸木ネジが必要です。(現地調達)

(2) リモコンケース固定用の穴 (φ6、深さ25~30mm) をあけ、オールプラグを打ち込んでおきます (図1)。

(3) リモコンの化粧枠を取り外してください。

(4) 壁パッキンをリモコン本体裏面に貼り付けてください。(ハクリ紙がはがれにくい場合は、下図2の箇所にカッターでハクリ紙に切れ目を入れてそこからはがしてください。)

裏うち板参考寸法図

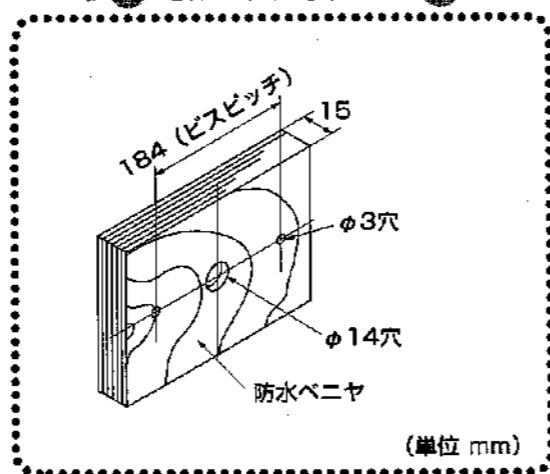


図1 リモコンケース固定用の穴あけ位置

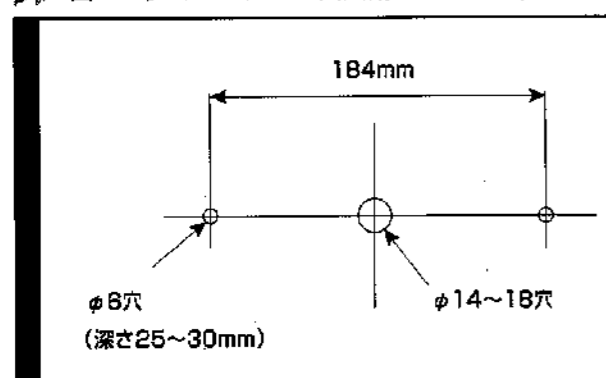
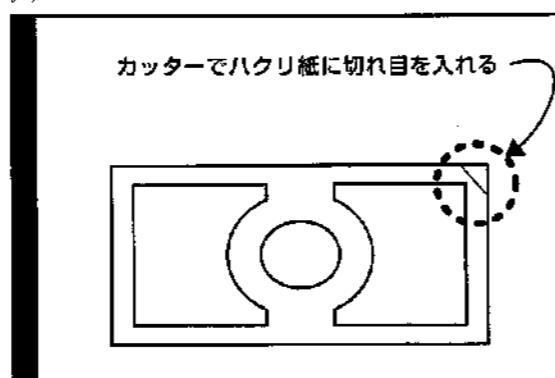


図2 ハクリ紙への切れ目の入れかた



(5) 閉端接続子を使用して接続します (図3)。

(各コードのリード線の被覆を約10mmむいて、接続するリード同士をよじり合わせ、閉端接続子をかぶせ圧着してください。)

(6) 十丸木ネジ2本でリモコン本体を壁面に固定してください (図4)。

(7) 先に取り外した化粧枠を取り付けてください。

図3 閉端接続子によるコード圧着のしかた

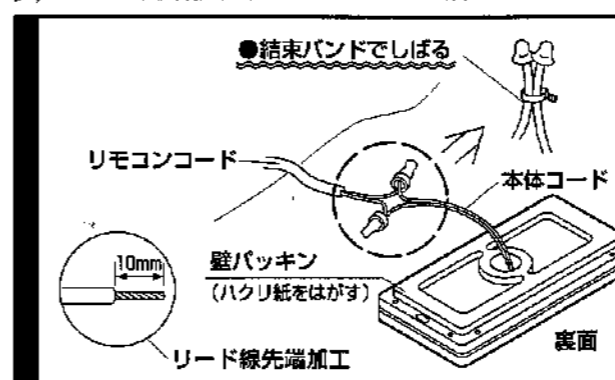
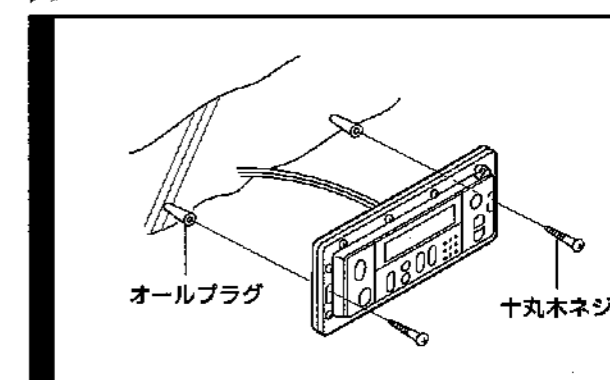


図4 リモコン本体の壁面への固定のしかた



(b) 屋外配線の場合

で注意

●浴室用屋外カバーセット (別売品) が必要です。(この場合は、十丸木ネジとオールプラグは使用しません。)

(1) ステーパイプに本体コードを通してステーパイプをリモコン本体にしっかりとねじ込みます。

次に壁パッキンを通してリモコン本体裏面に貼り付けてください (図5)。

(2) 壁にφ32mmの貫通穴を開けます (図6)。

(3) 壁穴に本体コードを通したステーパイプを挿入します。

図5 ステーパイプのねじ込み固定のしかた

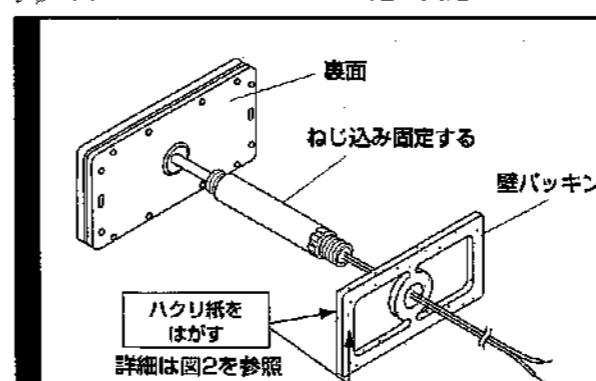
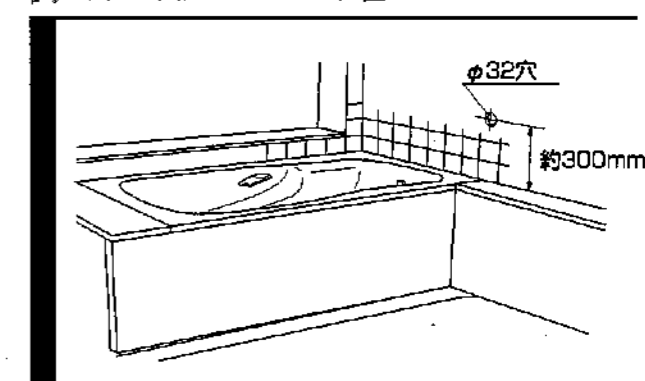


図6 貫通穴をあける位置



- (4) スリップ防止パッキン、屋外カバーを外壁側に出した本体コードに通します(図7a)。
- (5) 袋ナット(方向性あり)に本体コードを通し、ステーパイプに締め付けます(図7b)。
- (6) 屋外カバーの中で閉端接続子を使用して接続します(図8)。
前ページの図3を参照して同様に接続してください。長さのあまった本体コードは屋外カバー内で巻いて処理してください。
- (7) 屋外カバーを閉めてください。

図7a パッキンと屋外カバーへの配線の通しかた

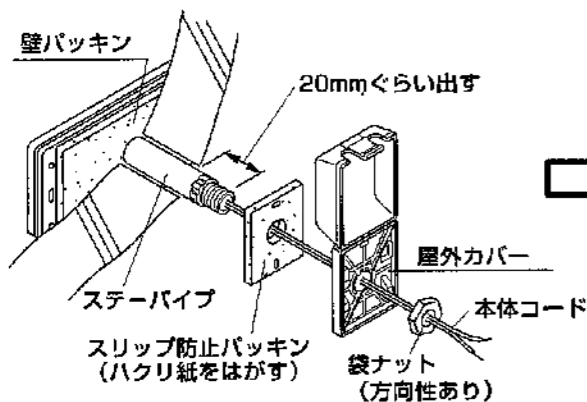


図7b ステーパイプに締め付ける

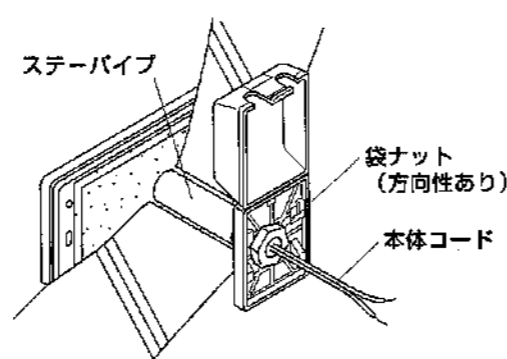
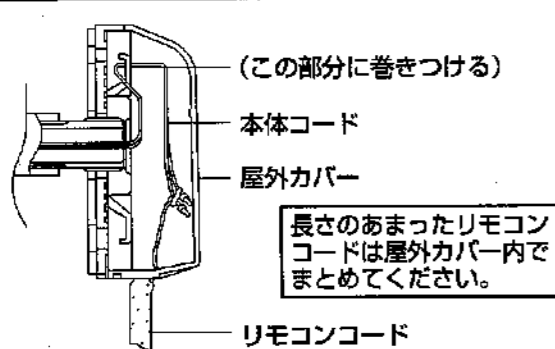


図8 閉端接続子を使用する際の配線処理のしかた

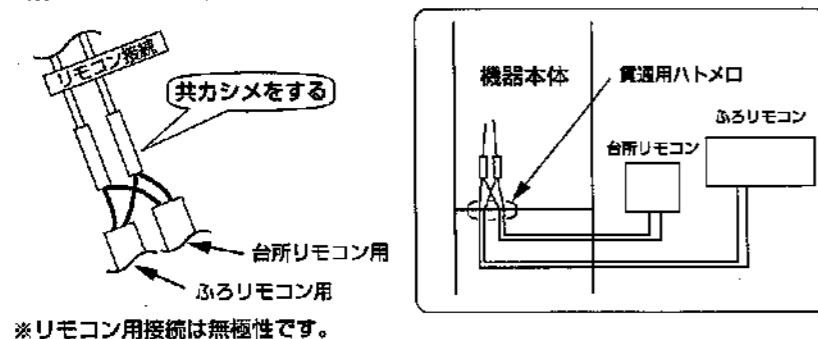


■機器側の配線

- 機器の前パネルを取外してください。
- 機器の前面のリモコン貫通用ハトメ口からリモコンコード(2芯)を引き込んでください。

台所リモコン、ふるリモコンの接続

- 2芯ケーブル リモコン接続 と記したラベルの貼ってあるリード線に接続してください。



6 試運転

配管工事等が正常に完了しているかを確認するためにも、**6-4 湯張り確認**は必ず行ってください。

6-1 給水

■本体(タンクユニット)を満水にする

- ①貯湯タンクユニット上部のカバーを開き、逃がし弁のレバーを上げてください。
- ②給水配管の給水止水栓を開き水を入れます。B循環行き口(水)の止水栓も開けてください。(逃がし弁から少量の水が継続して出ます。)
- ③貯湯タンクに水を入れはじめから約2~3分経過したら、給水口のストレーナ部のゴミつまりを点検してください。
・ストレーナ点検は給水配管の給水止水栓を閉じて行い、点検終了後に再び給水止水栓を開けてください。(下図を参照ください。)
- ④排水ホースから出てくる水にエアが混じらなくなったら貯湯タンクは満水です。(満水までの目安は約30~40分です。)満水になったら逃し弁のレバーを下げてください。

■貯湯タンクユニットの水抜きをする

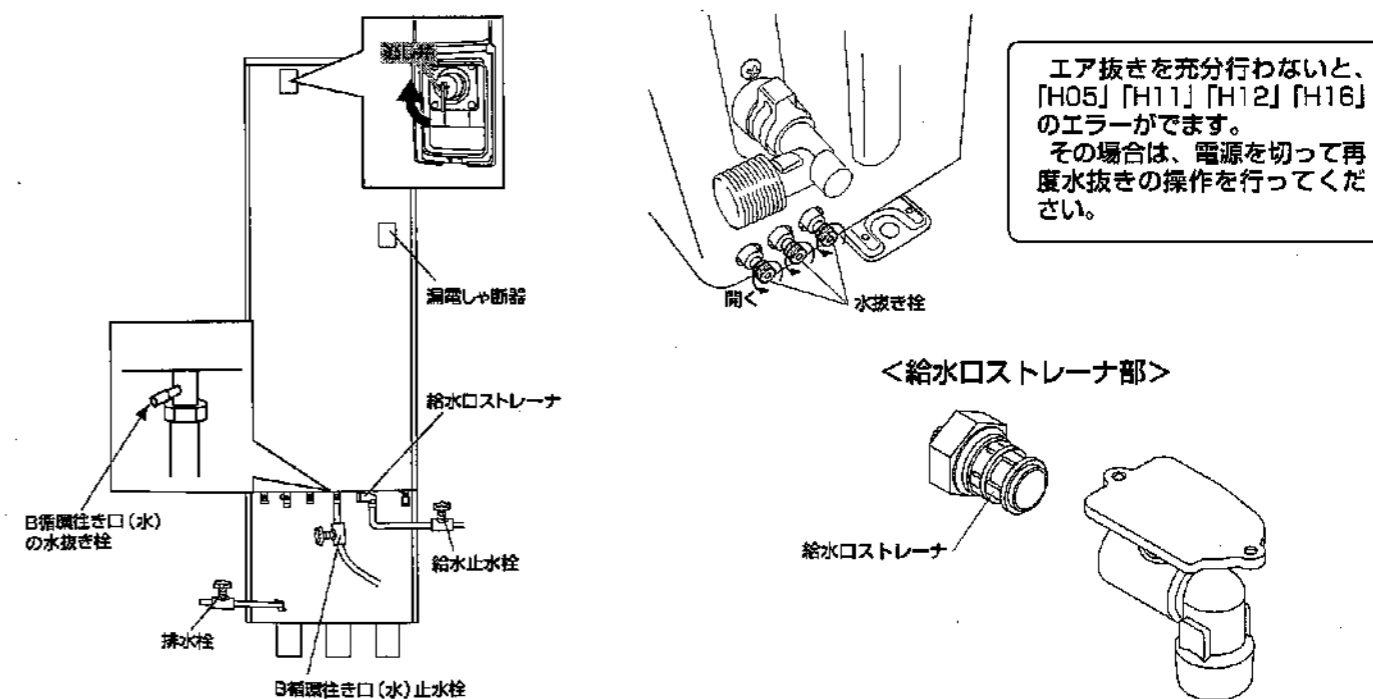
- ①B循環行き口(水)の止水栓を閉じて、B循環行き口(水)の水抜き栓を開けてください。
- ②水抜き栓からエアが抜け切り、水を1~2分出した後、水抜き栓を閉めてください。

■ヒートポンプユニットの水抜きをする

- ①B循環行き口(水)の止水栓を開けてください。
- ②ヒートポンプユニットの水抜き栓3箇所をすべてゆるめ、水と空気を1~2分出したら水抜き栓をすべて閉めてください。
- ③配管接続部の水漏れがないことを確認してください。
- ④蛇口の湯水混合栓をお湯側にして開き、水がでることを確認してください。
・電源操作前に必ずおこなってください。
・水が出ない、出が悪い場合は、接続部の水漏れや給水口ストレーナのゴミつまりがありますので、点検してください。

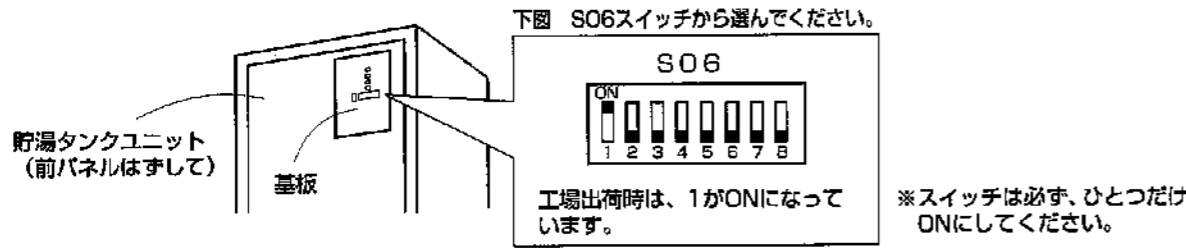
ご注意

- 満水になる前に逃し弁のレバーを下げないでください。
- 貯湯タンク内のエアが抜けきれず故障の原因になります。



6-2 契約電力制度を選ぶ

- 試運転前に契約電力制度を下図スイッチから選びます。
必ず電源投入前に行ってください。



- S06スイッチの各番号は、下記の時間帯となっています。
必ず電力会社・お客さまとご相談のうえ、番号を選んでください。

契約電力制度の内容

番号	電力会社	時間帯
1がON	関西電力「はびタイム」 東京電力「電化上手」 沖縄電力「Eeライフ」	0時~7時: 深夜時間帯 7時~10時: 朝晩リビングA 10時~17時: 昼間時間帯 17時~23時: 朝晩リビングB 23時~24時: 深夜時間帯
2がON	九州電力「電化deナイト」 北陸電力「エルフナイト10プラス」	0時~8時: 深夜時間帯 8時~10時: 朝晩リビングA 10時~17時: 昼間時間帯 17時~22時: 朝晩リビングB 22時~24時: 深夜時間帯
3がON	中国電力「季節時間帯別ファミリータイム」	0時~8時: 深夜時間帯 8時~10時: 朝晩リビングA 10時~17時: 昼間時間帯 17時~23時: 朝晩リビングB 23時~24時: 深夜時間帯
4がON	中部電力「Eライフプラン」	0時~7時: 深夜時間帯 7時~9時: 朝晩リビングA 9時~17時: 昼間時間帯 17時~23時: 朝晩リビングB 23時~24時: 深夜時間帯
5がON	東北電力「やりくり8」 東京電力「おトクなナイト8」 北陸電力「エルフナイト8」 中部電力「タイムプラン」 西国電力「電化deナイト」 関西・四国・九州・沖縄電力「時間帯別8時間」	0時~7時: 深夜時間帯 7時~23時: 昼間時間帯 23時~24時: 深夜時間帯
6がON	東北電力「やりくり10」 東京電力「おトクなナイト10」 北陸電力「エルフナイト10」 九州電力「よかナイト10」	0時~8時: 深夜時間帯 8時~22時: 昼間時間帯 22時~24時: 深夜時間帯
7がON	中国電力「エコノミーナイト」	0時~8時: 深夜時間帯 8時~23時: 昼間時間帯 23時~24時: 深夜時間帯
8 該当なし		0時~7時: 深夜時間帯 7時~22時: 昼間時間帯 22時~24時: 深夜時間帯

■ 契約電力制度「時間帯別電灯料金 (TOU)」について

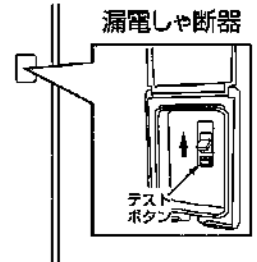
本製品は「時間帯別電灯/季節別時間帯別電灯」契約システムに対応しています。
この契約システムは昼間時間帯と深夜時間帯など、時間帯に分けて電力料金を計算します。

- 地域により適用となる電力料金体系が異なります。契約申請等詳しい内容については、もよりの電力会社へお問合せください。
- 「時間帯別電灯/季節別時間帯別電灯」契約をおすすめします。

6-3 電源投入

〔電源を投入する前に 6-1 給水 を必ず行ってください。〕

- 貯湯タンクユニット中段にあるカバーを開き、漏電しゃ断器の電源レバーを「ON」にし、テストボタンを押し、動作確認をします。
- 「ON」になっていた電源レバーが「OFF」になれば正常です。確認が終わったら電源レバーを「ON」に戻してください。



電源投入時
前パネルが開いている場合
制御基板の表示部は右図のようになります。

しばらくして P22のS06スイッチ選択番号 となります。

- 3~4分経過すると、ヒートポンプユニットが運転をはじめます。

ヒートポンプユニットが運転し、「H05」のエラーが表示される場合は 6-1 給水 頂の貯湯タンクとヒートポンプユニットの水抜きが不十分ですので、電源を「OFF」にした後、再度、水抜き操作をしてください。

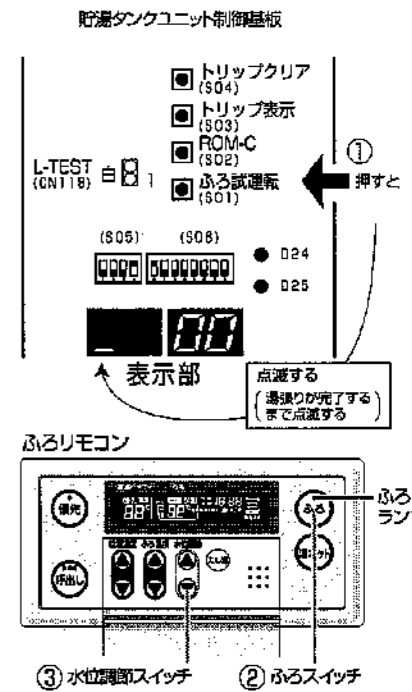
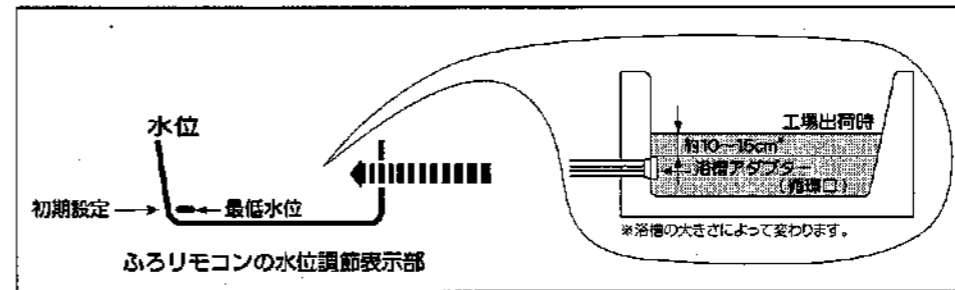
6-4 湯張り確認

〔必ず貯湯タンクユニットの前パネルを開けて右図を参照し行ってください。〕

- (貯湯タンクユニット内が水でも次の動作で湯張りが確認できます。)
- ① 制御基板にある「ふる試運転スイッチ」を押します。
 - ② ふるリモコンの「ふるスイッチ」を押すと、ふる湯張りを開始します。
 - ③ 工場出荷時のふる水位は7段階の一番下になっています。「水位調節スイッチ」を押すごとに水位を変えることができます。(出荷時は、1段階2cmです。)
 - ④ 浴槽アダプターの出口側と吸い込み側の両方からお湯が出ることを確認してください。

※ 試運転の目安時間は約30分です。

- 湯張り中に湯張りを停止する場合がありますが、浴槽水を確認するため異常ではありません。(約3~5分かかる場合があります。)



■ 湯張り中および湯張り完了後の確認

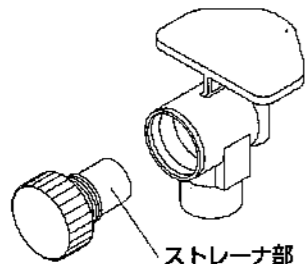
- 風呂配管の接続部から水漏れがないことを確認してください。(浴槽アダプターから多量の泡が出続ける場合は、水漏れの可能性があります。)
- ヒートポンプユニットが稼働しているか、確認してください。
- 湯張りが完了すると制御基板の表示部は「ふる試運転スイッチ」を押す前に戻ります。
- ふる水位は、(水位調節スイッチ) 押すごとに約2cm変えることができます。お客さまの希望水位に設定してください。



<循環戻りストレーナとふる戻りストレーナのゴミ詰まり確認>

- ① タンクユニットの漏電しゃ断器の電源レバーを「OFF」にします。
- ② ヒートポンプユニットが停止したことを確認して、「給水止水栓」、「給湯止水栓」、「B循環行き口（水）の止水栓」を閉じます。
- ③ 逃がし弁のレバーを上げます。
- ④ ヒートポンプユニットの水抜き栓（3箇所）を全てゆるめ、お湯を捨てます。
※熱いお湯が出ますのでやけどに注意してください。
- ⑤ 水抜き栓からお湯が出なくなったら、プライヤー等を使用して「循環戻りストレーナ」と「ふる戻りストレーナ」を取り出し、ゴミ詰まりを確認します。
※熱いお湯が出たり、ストレーナ部が熱くなっていたりしますので、やけどに注意してください。
- ⑥ 「循環戻りストレーナ」と「ふる戻りストレーナ」を元に戻します。
- ⑦ ヒートポンプユニットの水抜き栓（3箇所）を全て閉じ、「給水止水栓」を開けて、タンクユニットに水を入れてください。
- ⑧ タンクが満水になったら逃がし弁を下げ、元の状態に戻してください。

<循環戻りストレーナ部・ふる戻りストレーナ部>



ご注意

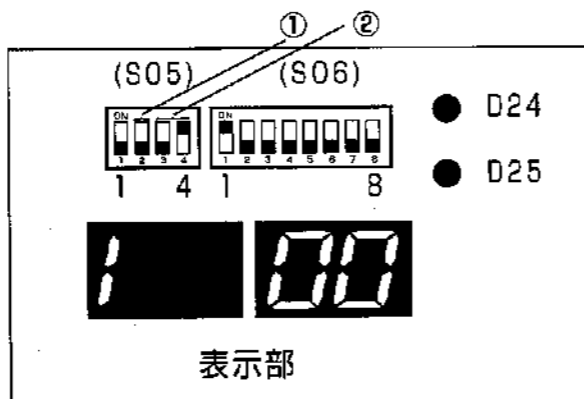
- 浴槽の水を排水してから、湯張りをしてください。
- 湯水混合栓から浴槽への湯張りはしないでください。
- 初回の湯張りは、浴槽の形状を学習するため湯張り時間が長くなります。
- 湯張り試運転中は台所・ふろリモコンでの他の操作はしないでください。水位を誤認知し、正常動作ができません。
- 途中で湯張りを止めたりすると、水位を誤認知し正常動作ができません。必ず、湯張りを完了させてください。
- 水位設定が、ふろリモコンの水位設定を変更しても、ご希望の水位より低い場合は次の①か②、または①と②の両方で対応することができます。

- ① 制御基板のS05スイッチの“2”をONにしてください。
※ふろリモコンの水位調節の1段階を2cmから4cmにします。
工場出荷時はOFFです。(2cm)

- ② 制御基板のS05スイッチ“3”“4”の組み合わせで最低水位が変更できます。浴槽アダプター（循環口）からの現在水位は下表により決まります。

※制御基板のS05スイッチ“1”はOFFのままで、いじらないでください。

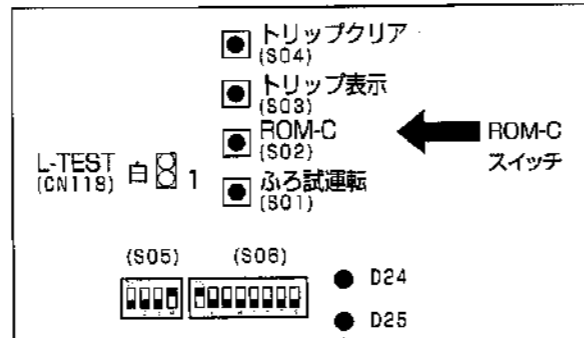
水位	S05-3スイッチ	S05-4スイッチ
6cm	OFF	OFF
8cm	OFF	ON
12cm	ON	OFF
20cm	ON	ON



- ふろ湯張りを途中で止めたり、水位設定を途中で変更した場合記憶動作しません。最初から試運転のやり直しをしてください。(やり直しをしないと、正常動作しません。)

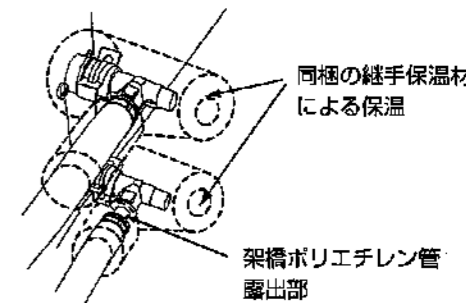
【手順】

- ① 電源をOFFにし、再度、ONにします。
- ② 制御基板のROM-Cスイッチを押してください。前回の記憶情報をクリアします。
- ③ **6-4 湯張り確認** の操作を行ってください。



6-5 保温工事

- 配管接続部の水漏れ有無を点検してから工事をしてください。
- ヒートポンプユニットの配管継手部は、同梱の継手保温材を使って保温工事をしてください。また、継手と保温材の間の架橋ポリエチレン管の露出部分には、断熱材（現地手配）を使って保温工事をしてください。
- 給湯、給水、ヒートポンプ、風呂配管にも必ず保温工事をしてください。
- 地中配管や屋外など雨露のかかる保温箇所には、適切な防水処理をしてください。



ご注意

- ヒートポンプ配管を地中配管とする場合は、適切な保温工事を必ず行ってください。(適切な沸上温度が貯湯タンク内に貯湯できません。)

6-6 初期運転と確認

台所リモコンの時刻設定を行います。午前と午後の設定を間違わないように設定してください。(取扱説明書10ページ参照) 試運転後は、運転モードを“強制”にしてお客さまにお引渡しをおすすめします。(取扱説明書11ページ参照) (“強制”は24時間経過すると自動解除され、工場出荷時の“おまかせの「自動」”に移行します。)

※時刻設定を行わない場合、強制運転になりません。必ず時刻設定を行ってください。

ヒートポンプユニットが正常に運転していることを確認します。

台所リモコン、ふろリモコンが取扱説明書のとおり操作できることを確認します。

時刻設定した時点から時間帯プログラムにそった運転となります。試運転後は、時間帯プログラムに関係なく運転する“強制”で全量沸き上げを行うことをおすすめします。

6-7 施工後すぐ使用しない場合

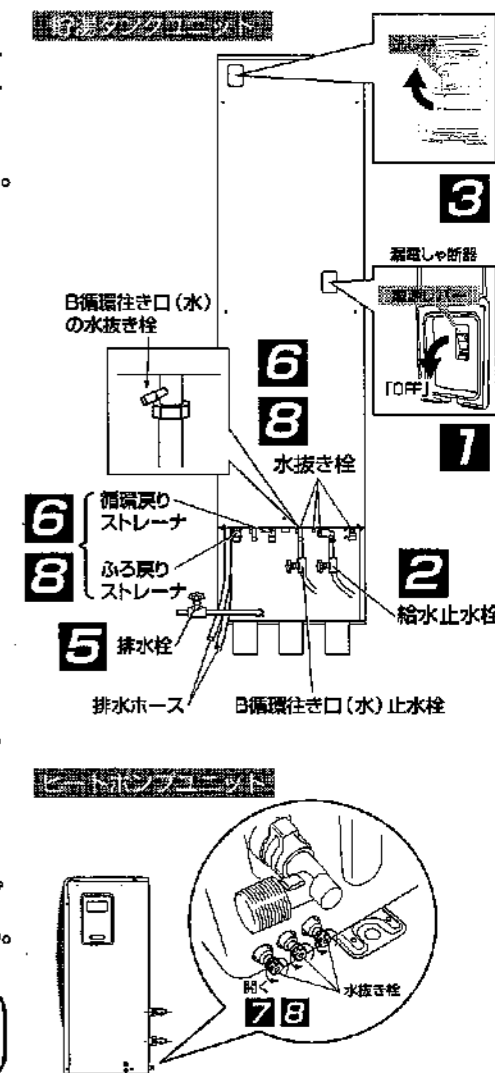
施工後、お客さまへ引き渡すまでに長期間ある場合や凍結のおそれのある場合は、凍結による破損予防のため、以下の手順で貯湯タンクユニットおよびヒートポンプユニット内の水を全て排水してください。施工後すぐに給湯機を使用する場合は不用です。排水時には、高温水が飛び出る場合がありますので十分に注意してください。

- 1 タンクユニットの漏電しゃ断器の電源レバーを「OFF」にする。
- 2 給水止水栓を閉じる。
- 3 逃がし弁のレバーを上げる。
- 4 蛇口の湯水混合栓をお湯側にして開く。
- 5 排水栓を開く。
● 水が抜けるまでに約30～40分かかります。
- 6 タンクユニットの水抜き栓（4箇所）と、循環戻りストレーナ、ふる戻りストレーナをゆるめる。
- 7 ヒートポンプユニットの水抜き栓（3箇所）を全てゆるめる。
- 8 水が出なくなったら水抜き栓（4+3箇所）と循環戻りストレーナ、ふる戻りストレーナを閉める。
● 高温水が出る場合がありますので、冷えてから行ってください。
(注) 全部ゆるめると水抜き栓が抜けてしまいますので気をつけてください。

※各部からの排水は、排水ホッパに排水するようにしてください。特にヒートポンプユニットからの排水は、冬期に思わぬトラブルが発生しますので、ご注意ください。

ご注意

全部ゆるめると水抜き栓が抜けてしまいますので気をつけてください。



7

工事後の点検・お客さまへの説明

工事される方へのお願い

- 工事が終了後 **工事後の点検 (チェックリスト)** に基づいて必ず再確認してください。

お客さまへの説明

- 「取扱説明書」にそってお客さまにご使用方法、お手入れのしかたなどを説明してください。
- 「取扱説明書」「保証書」「工事説明書」は工事完了後、お客さまに保管していただくようにしてください。

工事後の点検 (チェックリスト)

	確認事項	判定
据付工事	ヒートポンプユニットと貯湯タンクユニットの据付制約は守られているか。(P5~6参照)	
	貯湯タンクユニットの上部が転倒防止金具で固定されているか。	
	貯湯タンクユニット満水時の質量に充分耐えるか。	
	各ユニットのメンテナンススペースは確保されているか。	
	貯湯タンクユニットの脚がアンカーボルトで固定されているか。(P7参照)	
	排水・防水処理がしてあるか。	
	各ユニットの外観に傷や変形がないか。	
配管工事	止水栓(給水・給湯、ヒートポンプ行き、排水)は適切な位置にあるか。	
	ヒートポンプ戻り配管に付ける場合は、耐熱100℃のものを設けているか。	
	ヒートポンプ配管は、被覆架橋ポリエチレン管又は銅管で施工されているか。	
	配管の長さは15m6曲り以内か。	
	配管高低差は3m以内か、鳥居配管は3m以内か。	
	排水ホッパは施工しているか。	
	排水口と排水ホッパの間隔は50mm以上あるか。	
	排水口は排水ホッパの中心に合っているか。	
	給湯配管には耐熱性・耐食性を有する管材を使用しているか。	
	風呂配管は被覆架橋ポリエチレン管、架橋ポリエチレン又は銅管で配管しているか。	
	配管長さは15m10曲り以内か。	
	架橋ポリエチレン管の露出はないか。	
	階上(4m以内)・階下(1m以内)までか、鳥居配管は3m以内か。	
	浴槽アダプター(循環口)の取付けに問題はないか。	
	排水管は90℃の温度に耐えうる管材になっているか。	
	ドレンホースを排水ホッパに導いているか。	
	各配管・継手の保温工事・追加断熱(給湯・ふる・ユニット管)は適切か。	
凍結予防工事は適切か。		
各水栓、給水口・循環もどり口・風呂もどり口のストレーナは点検したか。		
電気配線	電源ケーブルの太さは適切か。(φ2.0)	
	ブレーカーの定格は充分か。(電源は200Vか)	
	電力会社との契約と、S06スイッチの設定は適切か。(P20参照)	
	200Vターミナルの据付けは充分か。	
	アース工事は確実か。	
配線がフラフラしているところはないか。		
その他	湯水混合栓からの流量は充分か。	
	各配管からの水漏れはないか。	
	逃し弁のレバーを開いたとき、排水があふれることはないか。	
	試運転は異常なく終了したか。	
	すぐに使用しない場合は、水抜きをしたか。	