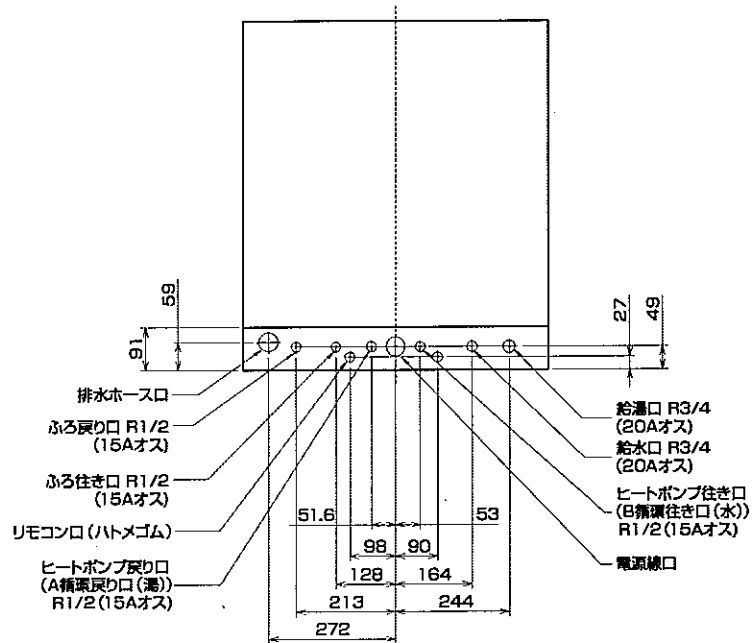
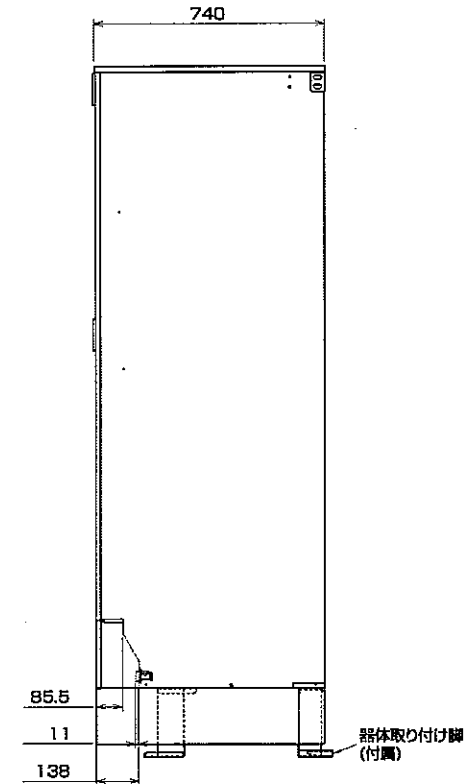
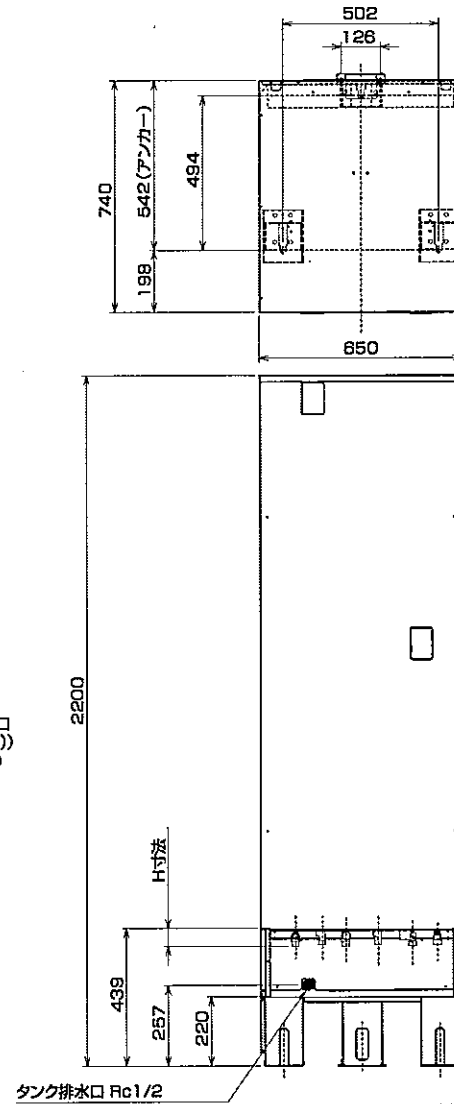


平面図(上から透視)



H寸法 (接続口端面から接続取り付け面)					
ふる戻り口	ふる行き口	ヒートポンプ戻り口	ヒートポンプ行き口	給水口	給湯口
57	53	57	53	57	53

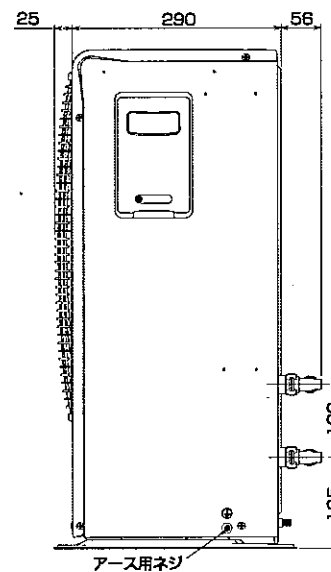
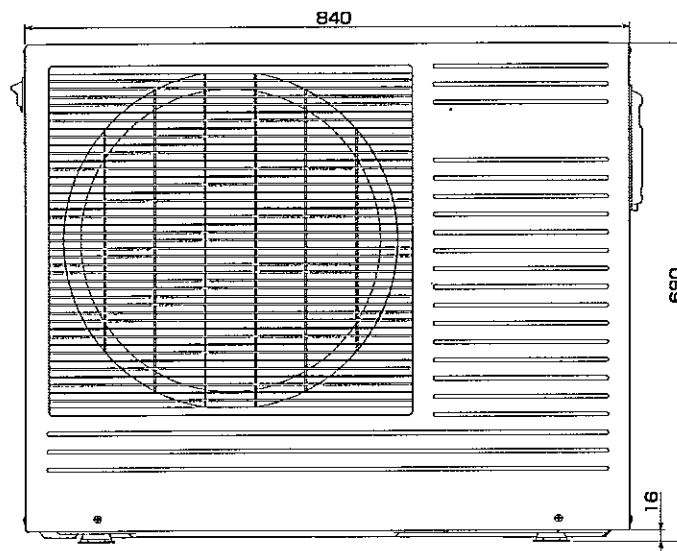
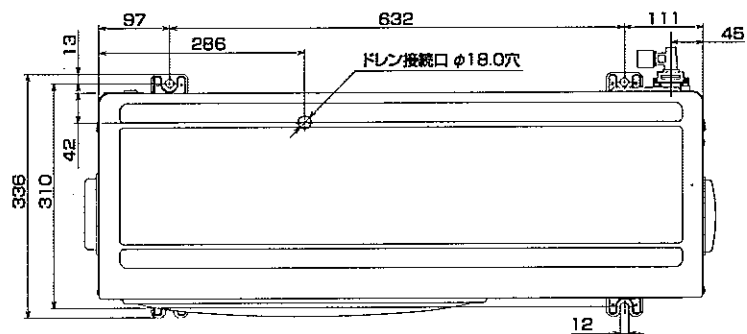


品番	EB-46QT (タンクユニット)	外形寸法図	尺度	Free
	サンデン株式会社			



SANDEN

Delivering Excellence



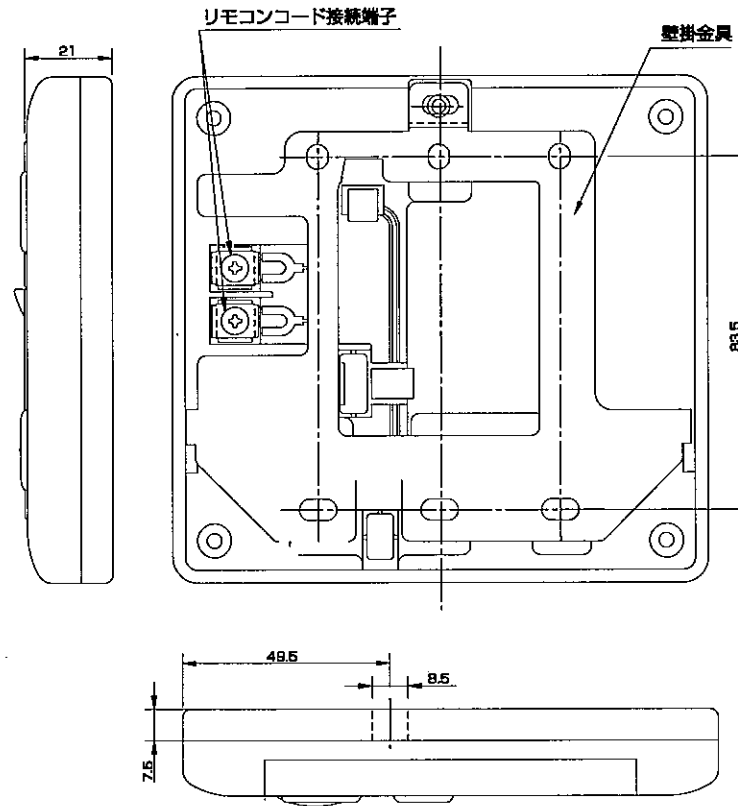
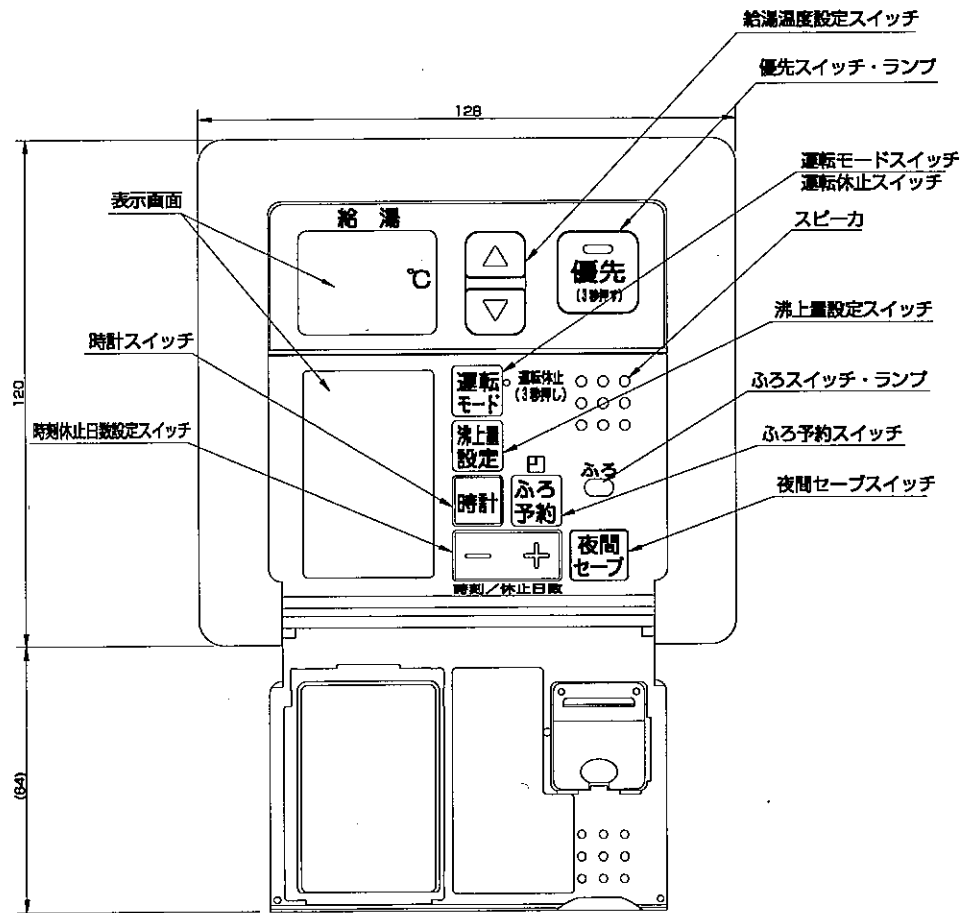
品 番	EB-60HPA (ヒートポンプユニット)	外形寸法図	尺 度	Free
	サンデン株式会社			



SANDEN

Delivering Excellence

※リモコン外装色：オフホワイト（近似色：マンセルN0.5.6GY8.5/0.3）

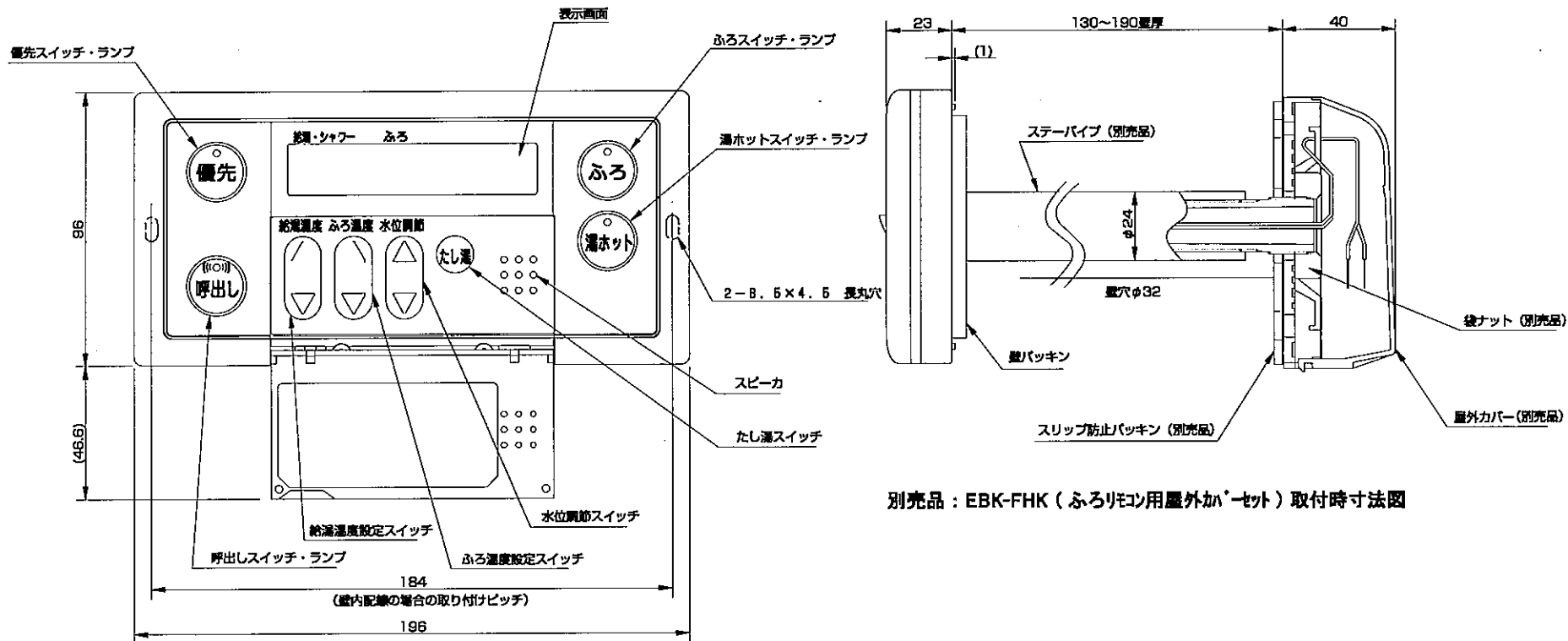


項目	台所リモコン
外形寸法図 (mm)	高さ120×幅128×奥行21
質量 (kg)	0.21
電気接続	DC 15V 2芯
給湯湯温制御	約36℃～約48℃(1℃刻み)、約60℃

品番	EBK-DRB (台所リモコン)	外形寸法図	尺度	Free
----	---------------------	-------	----	------

サンデン株式会社

*リモコン外装色：オフホワイト（近似色：マンセルN0.5.6GY8.5/0.3）



別売品：EBK-FHK（ふろリモコン用屋外カバーセット）取付時寸法図

項目	風呂リモコン
外形寸法図(mm)	高さ96×幅196×奥行23
質量(kg)	0.28
電気接続	DC 15V 2芯
ふろ湯温制御	約36℃～約45℃(1℃刻み)
給湯湯温制御	約36℃～約48℃(1℃刻み)、約60℃

品番	EBK-DRB (風呂リモコン)	外形寸法図	尺度	Free
	サンデン株式会社			



仕 様 表

■ システム

型式(セット品番)	EBSS-46QTA	季節別時間帯別電灯、時間帯別電灯、遠電制御型
適用電力制度	屋外式	
電圧および周波数	単相200V 50/60Hz共用	
最大電流	16A	
消費電力	1.599kW/1.626kW	
給水装置認証登録番号	A-409	
システム構成品番	貯湯タンクユニット	EB-46QTA
	ヒートポンプユニット	EB-60HPA
	台所リモコン	EBK-DRB
	風呂リモコン	EBK-FRB

■ 貯湯タンクユニット

型式(品番)	EB-46QTA	
タンク容量	460L	
最高使用圧力	190kPa (1.9kgf/cm ²)	
外形寸法(H×W×D)	2200×650×740mm	
製品質量	102kg(満水時562kg)	
消費電力	0.199kW/0.226kW(ユニット間循環ポンプ)0.008kW、制御基板0.017kW、追い抜きポンプ0.090kW/0.110kW、追い抜き加熱ポンプ0.024kW/0.031kW、凍結予防ヒータ0.060kW(冬期のみ)	
配管接続 口径	給水・給湯接続	R 3/4(20Aオス)
	ふる循環接続	R 1/2(15Aオス)(推奨φ10樹脂管保温付) 配管長15m10曲り以内、高層配管3m以内
ユニット間接続*1	R 1/2(15Aオス)(推奨φ10樹脂管保温付) 配管長15m6曲り以内、高層配管3m以内	
ふる自動時間	最大8時間	
自動凍張り時間(目安)	約15分間(200L 5m配管)	
浴槽設置	タンクユニット下縁より上4m以内、下1m以内	
タンク	特殊ステンレス鋼板	
本体内蔵部品	減圧弁、逃し弁	
安全装置	漏電遮断器	
付属部品	取扱説明書、工事説明書、保証書、ホース(災害時取水用)、配管カバー	

*1 ヒートポンプユニット・貯湯タンクユニット間ケーブル…φ4芯φ2.0mmVVVFケーブル、電源ケーブル2芯φ2.0mmを2使用ください、漏水配管の場合、凍結予防対策が別途必要になります。

■ ヒートポンプユニット

型式(品番)	EB-60HPA
使用冷媒	CO ₂
外形寸法(H×W×D)	690×840×290mm(突起部除く)
製品質量	65kg
定格加熱能力/消費電力*2	6.0kW/1.40kW
夏期加熱能力/消費電力*3	6.0kW/1.29kW
冬期加熱能力/消費電力*4	6.0kW/1.65kW
冬期高温加熱能力/消費電力*5	6.0kW/2.00kW
定格COP*2	4.29
沸き上げ温度	約90℃~約65℃
運転音*2	41dB(定格条件) 39dB(夜間セー運転時)
圧縮機	DCロータリー2段圧縮
熱交換器(蒸発器)	強制空冷式
熱交換器(冷凝対水)	接続式
安全装置	過負荷保護装置、高圧スイッチ、温度過昇防止装置

*2 外気温(乾球温度/湿球温度)16℃/12℃、水温17℃、沸き上げ温度65℃ *3 外気温(乾球温度/湿球温度)25℃/21℃、水温24℃、沸き上げ温度65℃
*4 外気温(乾球温度/湿球温度)7℃/4℃、水温9℃、沸き上げ温度65℃ *5 外気温(乾球温度/湿球温度)7℃/6℃、水温9℃、沸き上げ温度90℃

■ 遠電制御仕様

型式(品番)	給湯温度調節	EB-46QTA
	給湯・凍張り	36℃~48℃、60℃ 36℃~45℃
貯湯運転制御	自動	温度調節
	凍張り	水位(凍)調節
保温	能力	ふる循環アダプター上約10~15cmから上方に2cmまたは4cm刻みの7段階設定 おまかせ、深夜のみ、夜間セーテ、強制(24時間)
	方式	間接加熱
	保温時間	30分毎の自動保温運転、最長追い抜き時間60分
	給湯	水抜き
凍結予防	ふる	水抜き
	ユニット間	自動凍結予防運転
給水圧力		200kPa~350kPa(2.0kgf/cm ² ~3.5kgf/cm ²)
別売部品		リモコン・EBP-R10M(ユニット・兼付2芯10m)、EBP-R20M(ユニット・兼付2芯20m)、 ふるリモコン用皿外かごとEBP-FHK、浴室循環口

* 浴槽の大きさによって異なります。