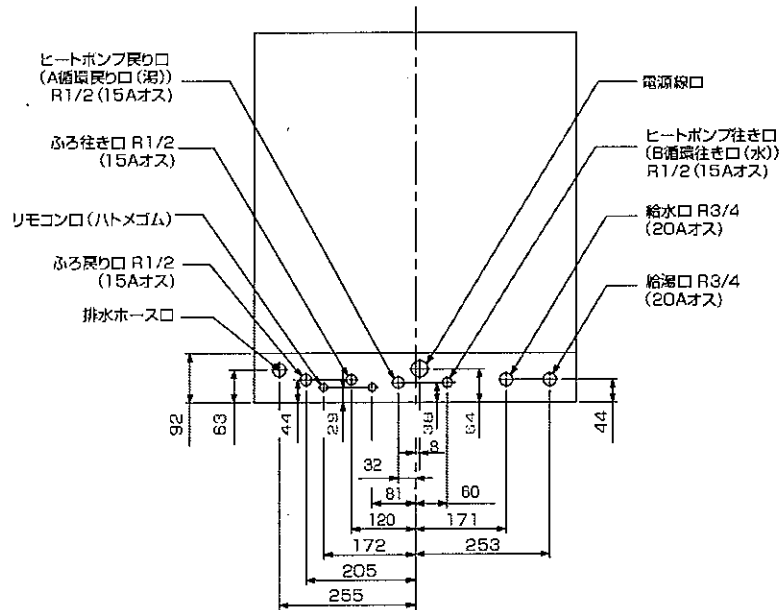
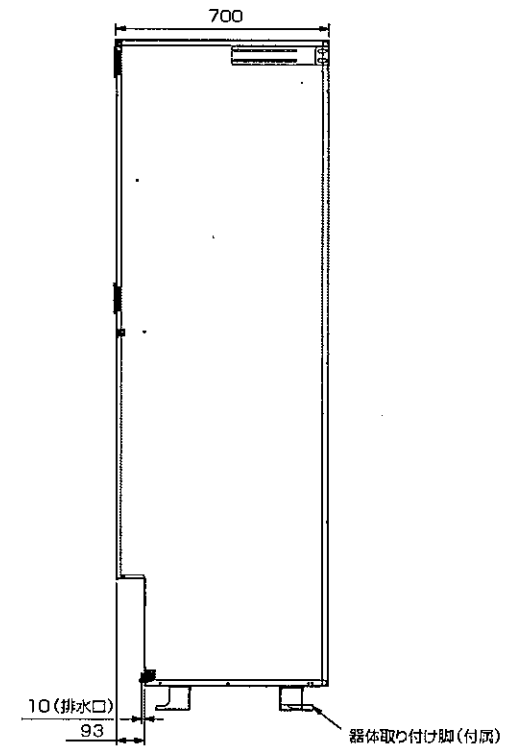
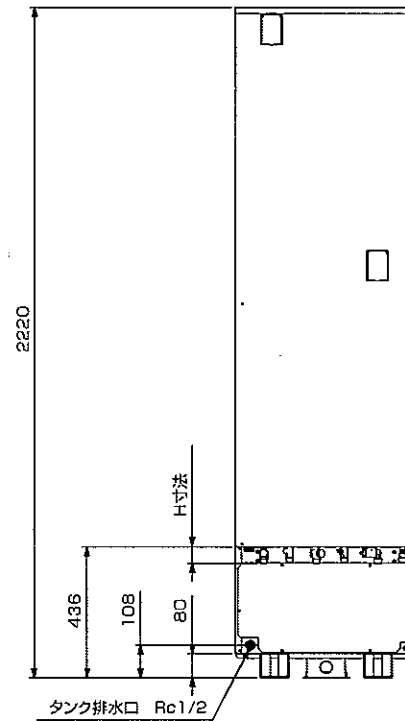
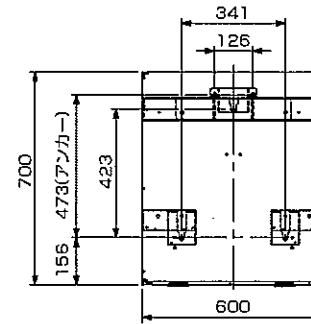




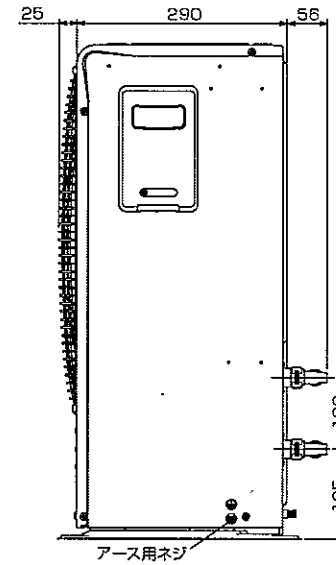
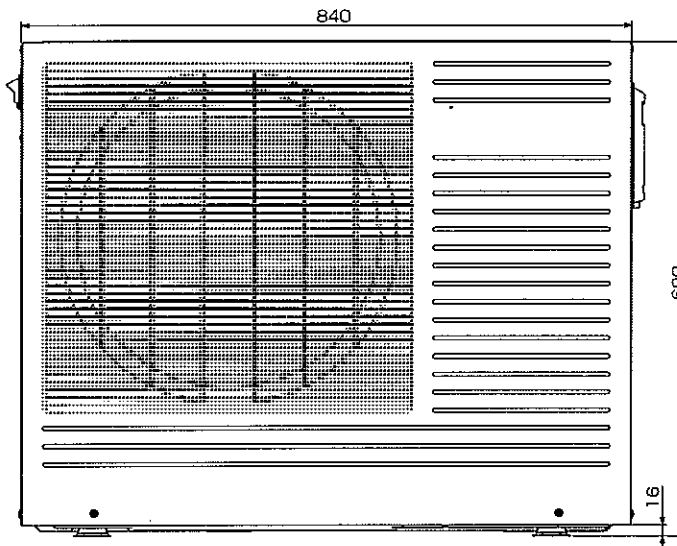
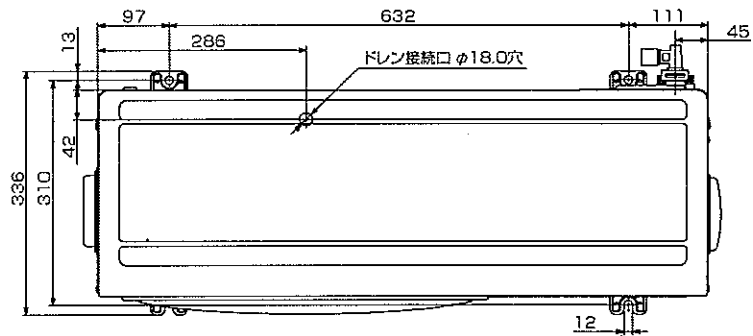
平面図(上から透視)



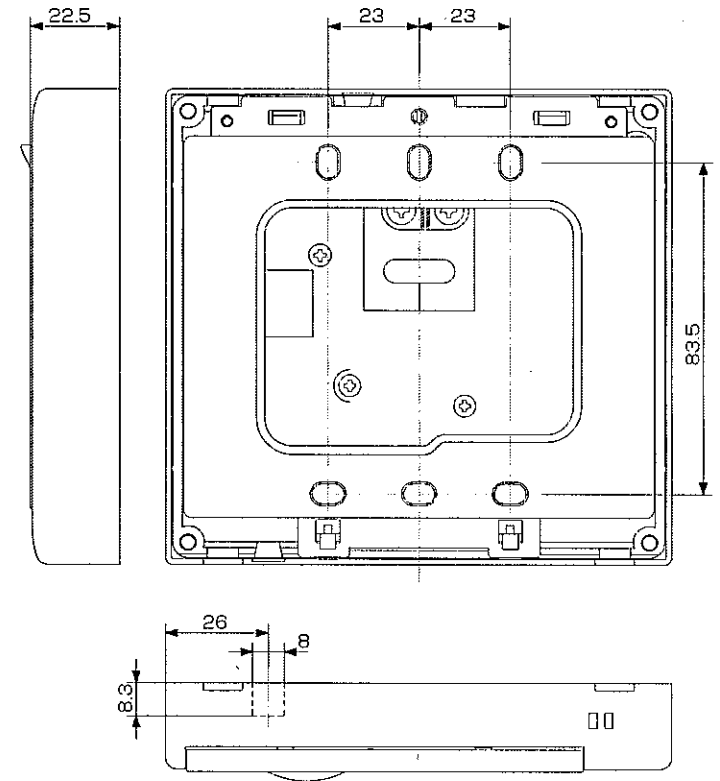
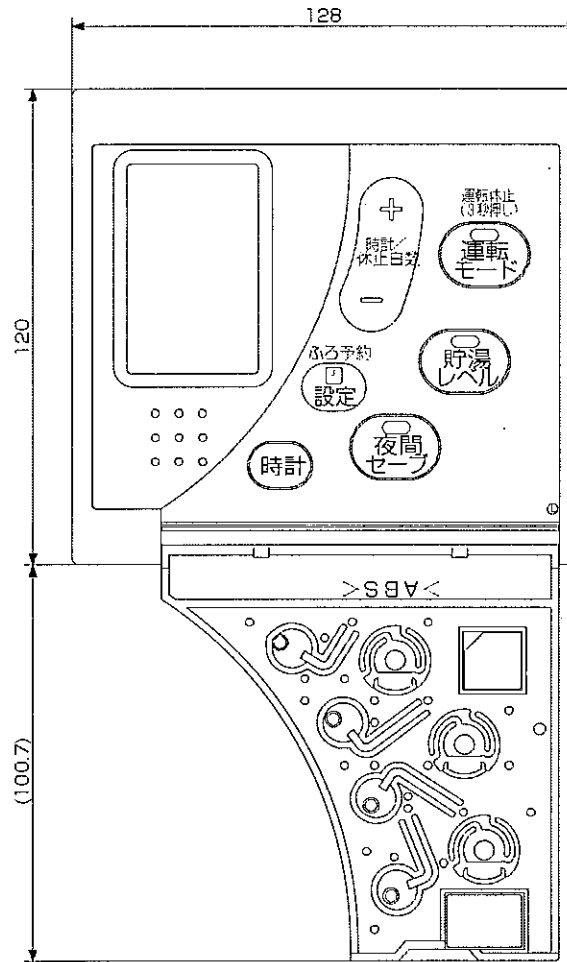
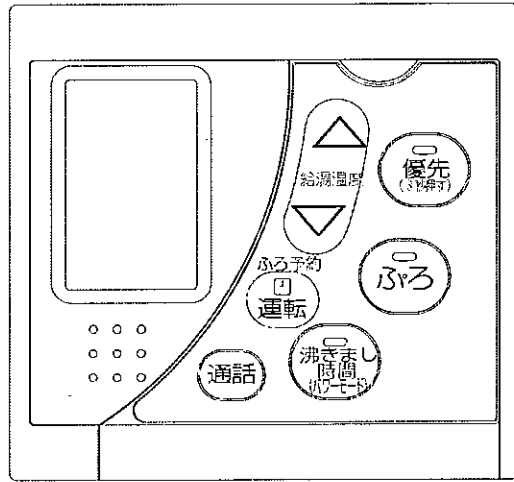
H寸法 (接続口端面から接続取り付け面)					
ふり 戻り口	ふり 行き口	ヒートポンプ 戻り口	ヒートポンプ 行き口	給水口	給湯口
57	53	57	53	57	53



品 番	EB-37QTA (タンクユニット)	外形寸法図	尺 度	Free
	サンデン株式会社			



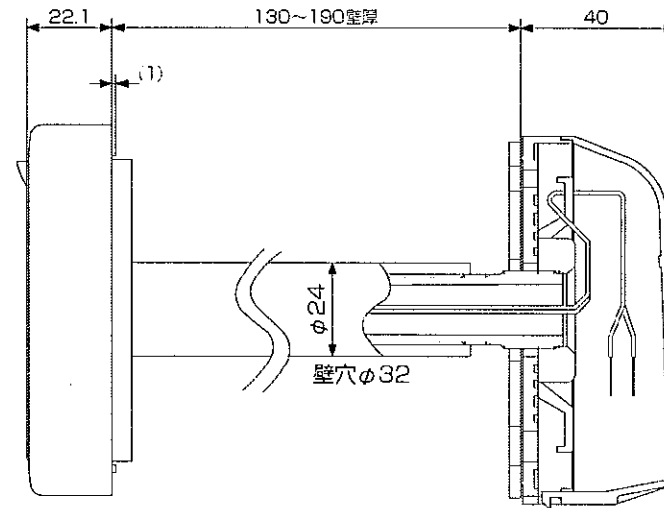
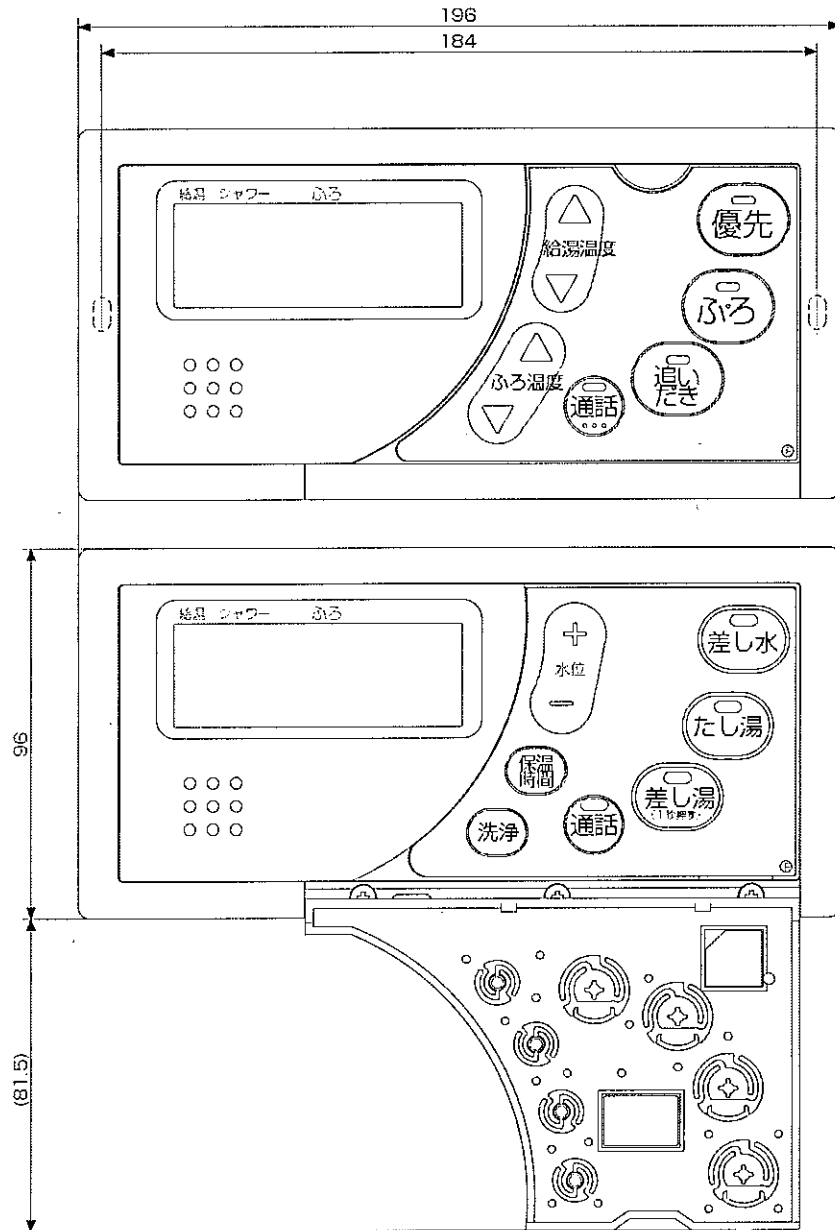
品番	EB-45HPA (ヒートポンプユニット)	外形寸法図	尺度	Free
サンデン株式会社				



項目	台所リモコン
外形寸法図 (mm)	高さ120×幅128×奥行22.5
質量 (kg)	0.18
電気接続	DC 15V 2芯
給湯湯温制御	約36℃～約48℃(1℃刻み)、約60℃

品番	EBK-SRA (台所リモコン)	外形寸法図	尺度	Free
----	---------------------	-------	----	------

サンデン株式会社



別売品：EBK-FHK（ふろ用屋外カバーセット）取付時寸法図

項目	風呂リモコン
外形寸法図(mm)	高さ96×幅196×奥行22.1
質量(kg)	0.30
電気接続	DC 15V 2芯
ふろ湯温制御	約36℃～約45℃(1℃刻み)
給湯湯温制御	約36℃～約48℃(1℃刻み)、約60℃

品番	EBK-SRA (風呂リモコン)	外形寸法図	尺度	Free
	サンデン株式会社			

仕様表

■システム		
型式(セック品番)	EBS-37QTA	
適用電力制度	季節別時間帯別電灯、時間帯別電灯、通電制御型	
種別	屋外型	
電源および周波数	単相200V 50/60Hz共用	
最大電流	16A	
消費電力	1.219kW/1.246kW	
給水装置認証登録番号	A-409	
システム構成品番	貯湯タンクユニット	EB-30QTA
	ヒートポンプユニット	EB-45HPB
	デラックスマニモコネクセット	EBK-SRA

■貯湯タンクユニット		
型式(品番)	EB-37QTA	
タンク容量	370L	
最高使用圧力	190kPa (1.9kgf/cm ²)	
外形寸法(H×W×D)	2220×600×700mm	
製品質量	93kg (貯水時463kg)	
消費電力	0.189kW / 0.216kW (ユニット間循環ポンプ0.008kW、制御基板0.007kW、追いだしポンプ0.090kW / 0.110kW、追いだし加熱ポンプ0.024kW / 0.031kW、凍結予防ヒータ0.060kW(冬期のみ))	
配管接続 口径	給水・給湯接続	R3 / 4 (20Aノズ)
	ふる循環接続	R1 / 2 (15Aノズ)
ふる自動(保温)時間	ユニット間接続※1	R1 / 2 (15Aノズ)(推奨φ10樹脂管保温付) 配管長15m10曲り以内、鳥居配管3m以内
	自動湯張り時間(目安)	R1 / 2 (15Aノズ)(推奨φ10樹脂管保温付) 配管長15m6曲り以内、高低差3m以内、鳥居配管3m以内
浴槽設置	約15分間 (200L 5m配管)	
タンク	タンクユニット下端より上4m以内、下1m以内	
本体内蔵部品	特殊ステンレス鋼板	
安全装置	減圧弁、逃し弁	
付属部品	漏電遮断器	
	取扱説明書、工事説明書、保証書、ホース(災害時取水用)	

※1ヒートポンプユニット・貯湯タンクユニット間ケーブル...4芯φ2.0mmVVFケーブル、電源ケーブルを各φ2.0mmをご使用ください。温水配管の場合、凍結予防対策が別途必要になります。

■ヒートポンプユニット

型式(品番)	EB-45HPA
使用冷媒	CO ₂
外形寸法(H×W×D)	690×840×290mm(突起部除く)
製品質量	65kg
定格加熱能力/消費電力※2	4.5kW / 1.03kW
夏期加熱能力/消費電力※3	4.5kW / 0.90kW
冬期加熱能力/消費電力※4	4.5kW / 1.21kW
冬期高温加熱能力/消費電力※5	4.5kW (6.0kW) / 1.40kW (2.00kW) ※6
定格COP※2	4.37
沸き上げ温度	約90℃～約65℃
運転音※2	39dB (定格条件) 37dB (夜間モード運転時)
圧縮機	DCコ-ラー2段圧縮
熱交換器(蒸発器)	強制空冷式
熱交換器(凝縮器)	接触式
安全装置	過負荷保護装置、高圧スイッチ、温度過昇防止装置

※2 外気温(乾球温度/湿球温度) 16℃/12℃、水温7℃、沸き上げ温度70℃、沸き上げ温度65℃ ※3 外気温(乾球温度/湿球温度) 25℃/21℃、水温24℃、沸き上げ温度65℃
 ※4 外気温(乾球温度/湿球温度) 7℃/4℃、水温8℃、沸き上げ温度65℃ ※5 外気温(乾球温度/湿球温度) 7℃/5℃、水温8℃、沸き上げ温度90℃
 ※6 ()内の値は、VVFケーブル接続の能力/消費電力です。

■運転制御仕様

型式(品番)	EB-37QTA	
給湯温度調節	36℃～48℃(1℃刻み) 60℃	
給湯・湯張り	自動 温度調節	
	湯張り 水位(量)調節	
貯湯運転制御	ふる循環プログラムに約10～15cmから上方に2cmまたは4cm刻みの7段階設定 おまかせ、マニュアル、深夜のみ、夜間セーブ、沸きまし	
保温	能力	8.0kW (6880kcal/h)
	方式	間接加熱
凍結予防	保温時間	30分毎の自動保温運転、最長追いだし時間60分
	給湯	水抜き
給水圧力	ふる	水抜き
	ユニット間	自動凍結予防運転
別売部品	200kPa～350kPa (2.0kgf/cm ² ～3.5kgf/cm ²)	
	1.5mケーブル EBP-R10M (ケーブル線付2芯10m)、EBP-R20M (ケーブル線付2芯20m)、ふるリコ用屋外ケーブル EBP-FHK、配管ケーブル EBP-HKE37、浴室循環口	

※ 凍結の大きさまによって変わります。