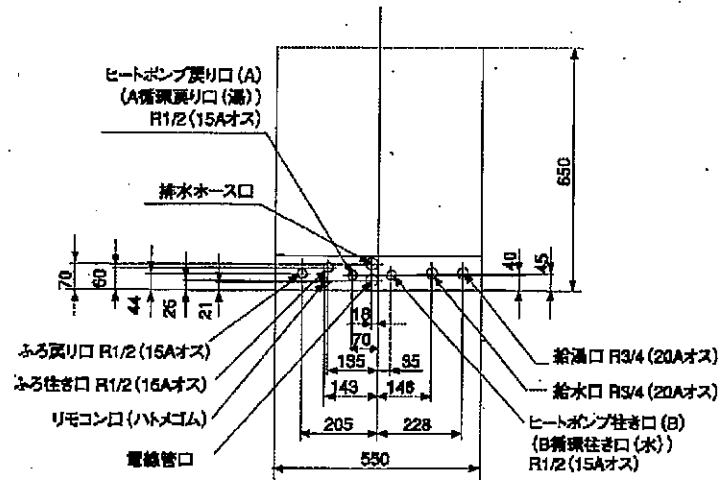
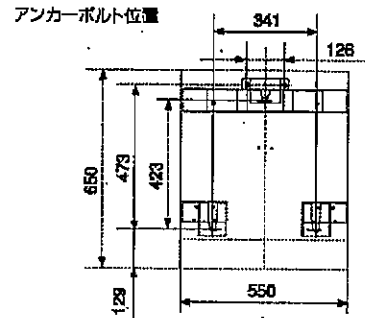


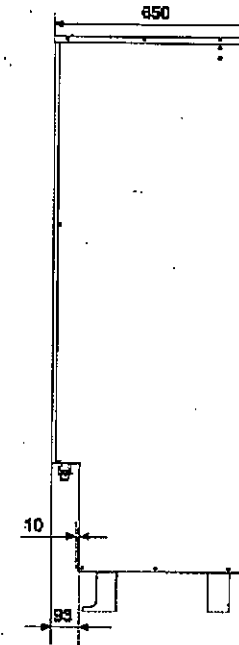
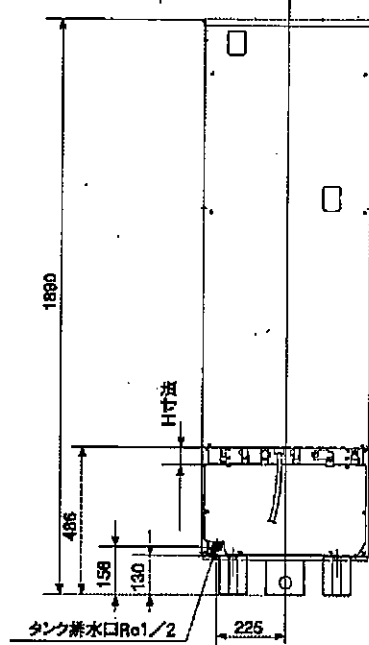
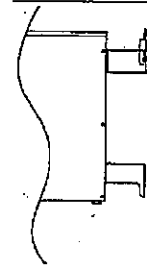
平面図(上から透視)



H寸法 (接続口端面から接続取り付け面)							
リモコン口	電線管口	ふろ戻り口	ふろ行き口	ヒートポンプ戻り口	ヒートポンプ行き口	給水口	給湯口
—	19	57	53	57	53	57	53

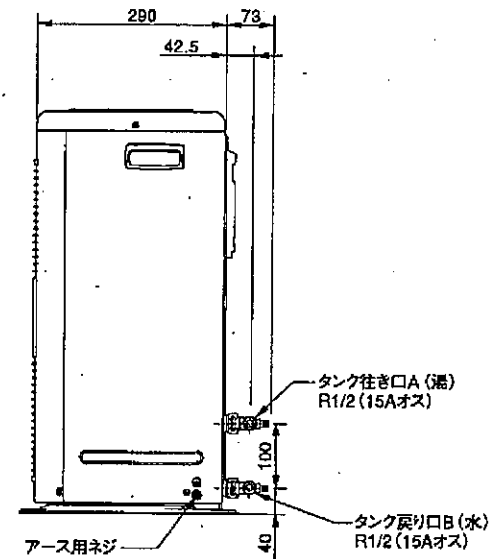
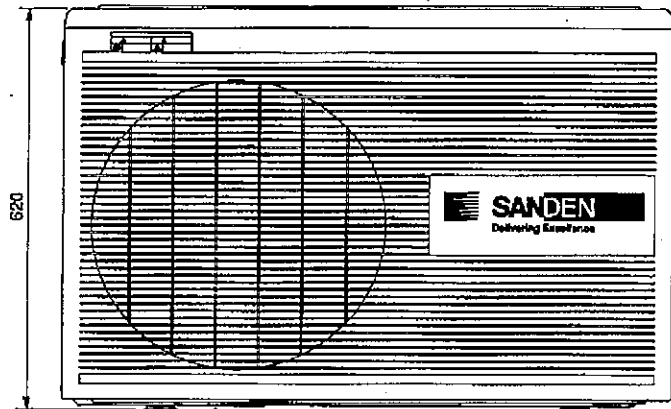
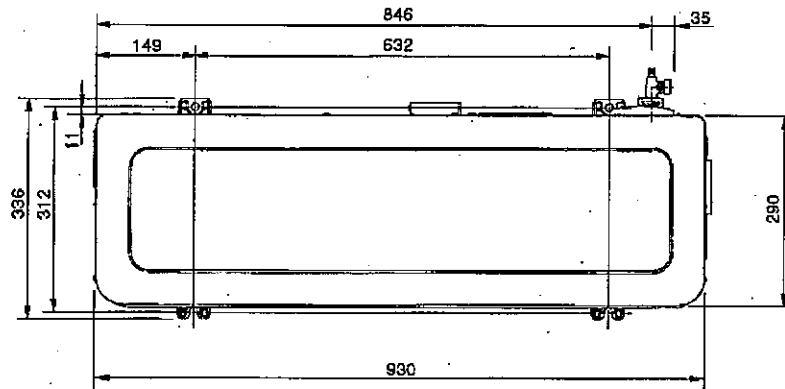


器体取り付け図(付属)



品番	EB-30QTA (タンクユニット)	外形寸法図	尺度	Free
----	-----------------------	-------	----	------

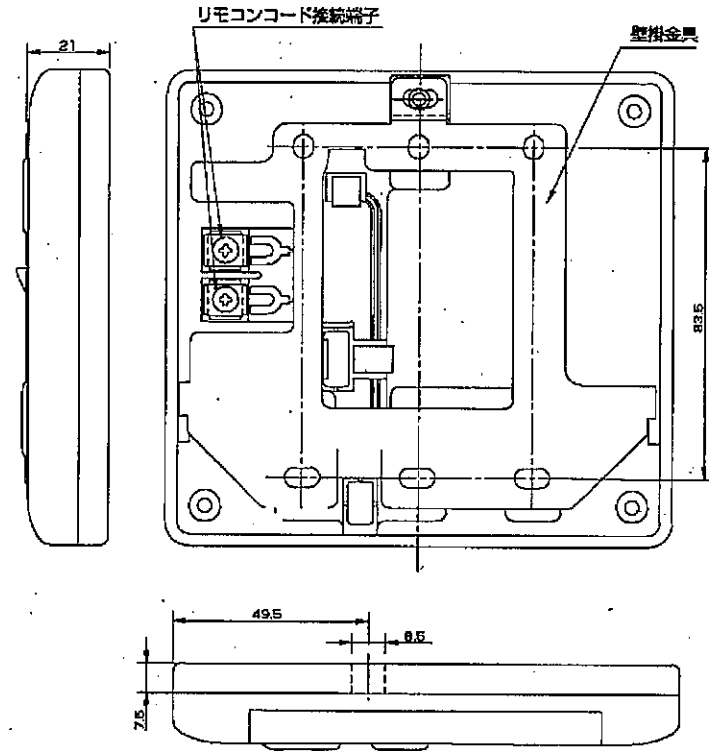
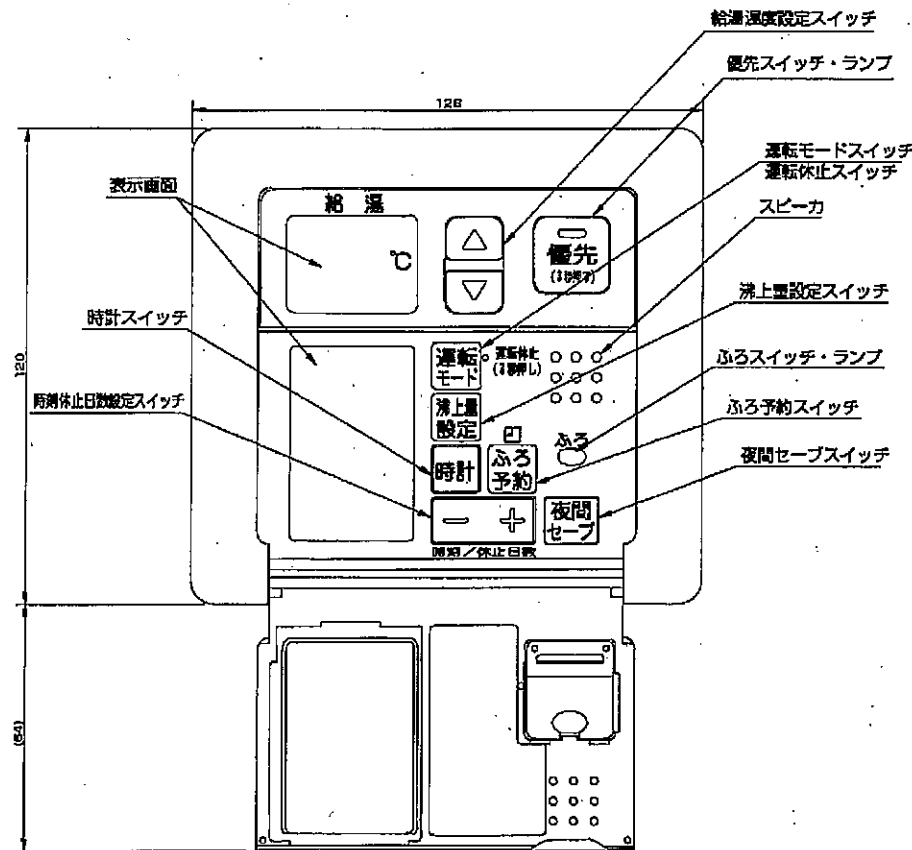
サンデン株式会社



品番	EB-45HPB	外形寸法図	尺度	Free
	(ヒートポンプユニット)			

サンデン株式会社

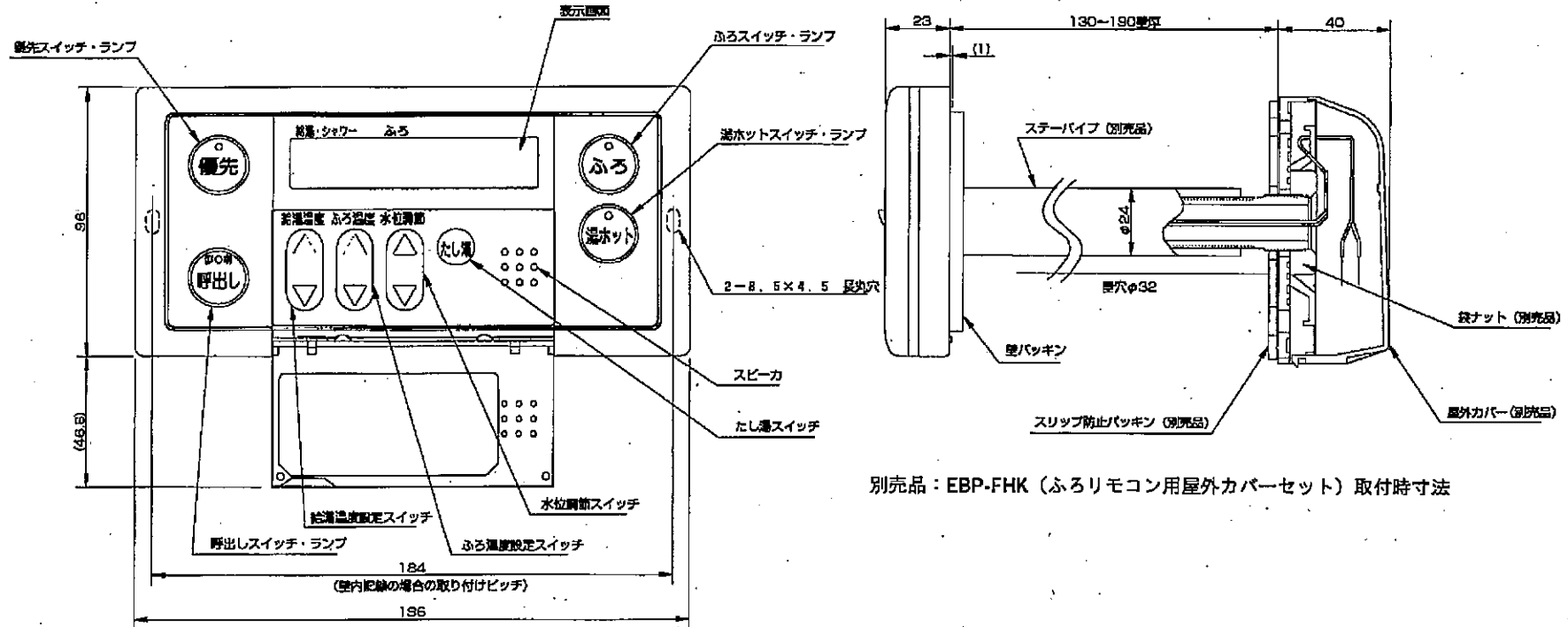
※リモコン外装色：オフホワイト (近似色：マンセルNO.5.6GY8.5/0.3)



項目	台所リモコン
外形寸法図 (mm)	高さ120×幅128×奥行21
質量 (kg)	0.21
電気接続	DC 15V 2芯
給湯湯温制御	約36℃～約48℃ (1℃刻み)、約60℃

品番	EBK-DRB (台所リモコン)	外形寸法図	尺度	Free
	サンデン株式会社			

*リモコン外装色：オフホワイト G近似色：マンセルN0.5.66 Y8.5/0.3)



別売品：EBP-FHK（ふろリモコン用屋外カバーセット）取付時寸法

項目	風呂リモコン
外形寸法図(mm)	高さ96×幅196×奥行23
質量(kg)	0.28
電気接続	DC 15V 2芯
ふろ湯温制御	約36℃～約45℃(1℃刻み)
給湯湯温制御	約36℃～約48℃(1℃刻み)、約60℃

品番	EBK-FRB (風呂リモコン)	外形寸法図	尺度	Free
	サンデン株式会社			



SANDEN

Delivering Excellence

仕様表

■システム	
型式(セット品番)	EB-30QTA
運用電力制度	季節別時間帯別電灯、時間帯別電灯、逐電制御型
種類	屋外式
電源	単相200V
周波数	50/60Hz共用
最大電流	16A
消費電力	1.304kW/1.331kW
給水装置認証登録番号	A-409
	貯湯タンクユニット EB-30QTA
	ヒートポンプユニット EB-45HPB
システム構成品番	合計リモコン EBK-DRB
	風呂リモコン EBK-FRB

■貯湯タンクユニット	
型式(品番)	EB-30QTA
タンク容量	300L
最高使用圧力/減圧設定圧力	180kPa (1.9kgf/cm ²) / 170kPa (1.7kgf/cm ²)
外形寸法(H×W×D)	1890×550×650mm
製品質量	82kg (満水時382kg)
消費電力	0.184kW/0.211kW(ユニット間循環ポンプ0.008kW、制御基板0.017kW、追いだきポンプ0.090kW/0.110kW、追いだき加熱ポンプ0.024kW/0.031kW、凍結予防ヒーター0.045kW(冬期のみ))
配管接続口径	R 3/4(20Aオス)
配管接続口径	R 1/2(15Aオス)(循環ポンプ配管(保温付) 配管長15m10曲り以内、風呂配管3m以内)
自動循環リ時間(目安)	R 1/2(15Aオス)(循環ポンプ配管(保温付) 配管長15m6曲り以内、高圧差3m以内、風呂配管3m以内)
自動循環リ時間(目安)	約15分間(200L 5m配管)
浴槽設置	タンクユニット下端より上4m以内、下1m以内
タンク	特殊ステンレス鋼板
配管内蔵部品	減圧弁、逆流弁
安全装置	漏電遮断器

ヒートポンプユニットの貯湯タンクユニット間ポンプは、電源ケーブル径φ2.0mmを2使用ください。

■ヒートポンプユニット	
型式(品番)	EB-45HPB
使用冷媒および封入量	CO ₂ 0.75kg
外形寸法(H×W×D)	620×980×290mm (突出部除く)
製品質量	58kg
定格加熱能力/消費電力*1	4.5kW / 1.12kW
夏期加熱能力/消費電力*2	4.5kW / 1.01kW
冬期加熱能力/消費電力*3	4.5kW / 1.24kW
冬期高温加熱能力/消費電力*4	4.5kW / 1.52kW
定格 COP*1	4.02
凍冬上げ温度	約90℃~約65℃
運転音*1	39dB(A) 夜間モード 37dB(A)
圧縮機	DCローター2段圧縮
熱交換器(蒸発器)	強制空冷式
熱交換器(冷凝器)	接触式
安全装置	過負荷保護装置、高圧スイッチ、温度過昇防止装置

*1. 外気温(標準温度/室温)16℃/12℃、水温17℃、凍冬上げ温度65℃ *2. 外気温(標準温度/室温)25℃/21℃、水温24℃、凍冬上げ温度65℃
*3. 外気温(標準温度/室温)7℃/4℃、水温5℃、凍冬上げ温度65℃ *4. 外気温(標準温度/室温)7℃/6℃、水温5℃、凍冬上げ温度60℃

■運転制御仕様

型式(品番)	EB-30QTA
給湯温度調節	36℃~48℃(1℃きざみ)、60℃
給湯・湯張り	自動 温度調節
湯張り	水位(量)調節
貯湯運転制御	おまかせ、深夜のみ、夜間モード、強制(24時間)
保温	能力 8.0kW(6,880kcal/h)
	加熱加熱
方式	間接加熱
保温時間	30分毎の自動保温運転、最長追いだき時間60分
給湯	水抜き
凍結予防	水抜き
	自動凍結予防運転
給水圧力	200kPa~350kPa(2.0kgf/cm ² ~3.5kgf/cm ²)
別売部品	ヒートポンプ EBP-R10M(シングル線付2芯10m)、EBP-R20M(シングル線付2芯20m)、 風呂リモコン用屋外カバー EBP-FHK、配管カバー EBP-HKC30、浴室循環口

* 浴槽の大きさによって異なります。