

# EBK-HSRA

## リモコンセット据付説明書

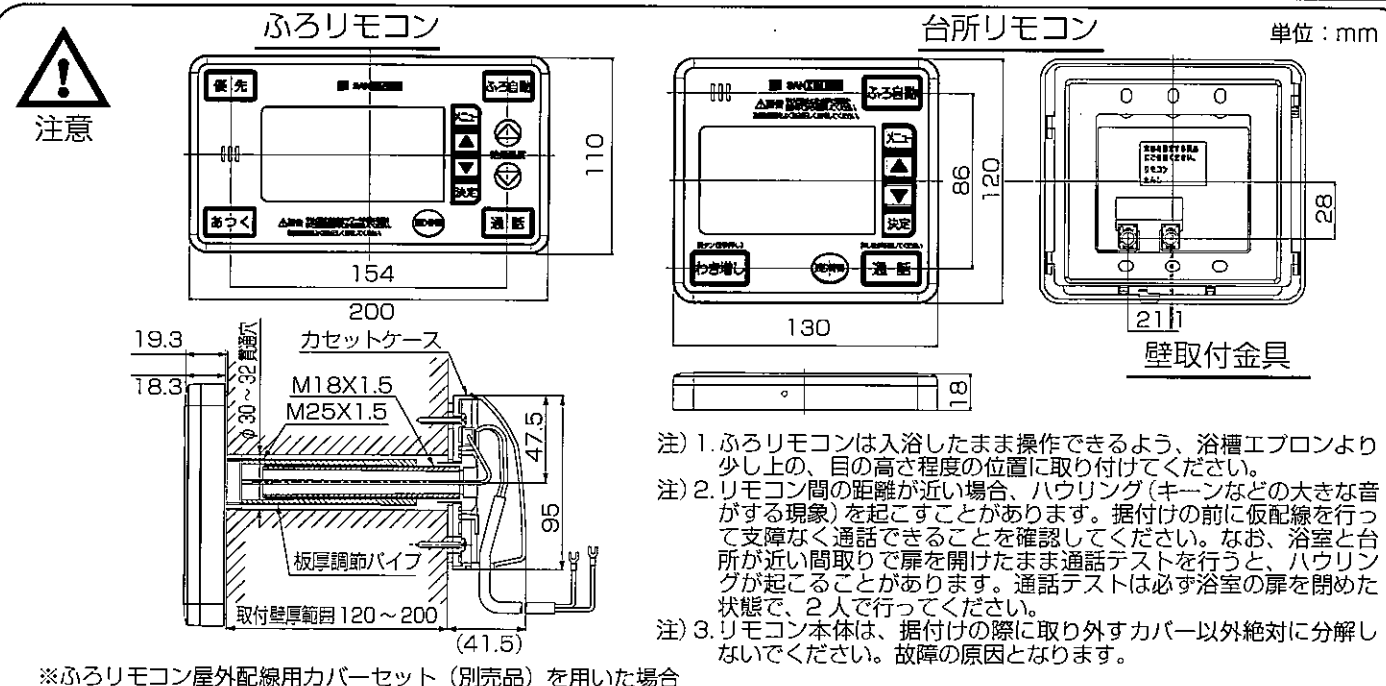
### 据付される方へ

- 機器を正しく安全に使用していただくために、この据付説明書をよくお読みになって指定された据付けを行ってください。
- 本品を指定する機器にご使用ください。

### 1 設置前の確認

- 機器本体からリモコンまでの接続線は 24V 以下ですので、この配線工事は「小勢力回路の工事」に該当し、電気工事士の資格がなくても工事できますが、電気設備技術基準に合った電気工事で施工してください。
- リモコンコードは他の電気製品の電源コードと離して配線してください。洗濯機・冷蔵庫・衣類乾燥機などの電源コードと近接・併走配線すると、機器が作動しないことがあります。また、テレビ・ラジオ・ステレオなどの電源コードと接近して配線すると、テレビなどの画像・音声にノイズ（雑音など）が入ることがあります。
- リモコンコードが余る場合は、機器の外にて処理してください。（機器の中へは絶対に押し込まないでください）
- リモコンコードを機器本体と接続するときは、必ず電源ブレーカを「切」にしてから行ってください。
- 下記の場所には取り付けしないでください。
  - ・ 温度が高くなる場所
  - ・ 直射日光のあたるところ
  - ・ 湯気のかかる場所
  - ・ 油のかかる場所
  - ・ 水しぶきのかかる場所…ふろリモコンの場合でも、シャワーのお湯などが直接かかる場所は避ける。
  - ・ 段差のある壁面（ケースが変形して不具合が発生することがあります）
  - ・ 特殊薬品を使用する場所（ベンジン・アルコール・油脂系の洗剤等）
- ふろリモコン以外は、絶対に浴室内に設置しないでください。
- 壁面埋込配線の場合は、始めにリモコン取り付け壁面からリモコンコードが引き出されていることを確認してください。
- 音声スピーカーが搭載されているリモコンに金属屑が付着すると音割れなどの原因になります。リモコンに金属屑などが付着しないように、壁に取付ける直前に包装材を外してください。
- 台所リモコンを、無線子機を持つドアホンなど常時電波を発生する機器の近くに設置しないでください。
- リモコンコードは別売部品をご使用ください。[リモコンコード型式：EBP-R10M または EBP-R20M (2芯、線径：0.5mm<sup>2</sup>)]
- 貯湯タンクユニットに複数のふろリモコン及び複数の台所リモコンは接続できません。
- 貯湯タンクユニット本体への取り付けはできません。

### 2 外形寸法図



070 00009 18130 7

KS-EBKHSRA

### 3 付属部品

• 梱包内には下記の付属部品が入っています。据付けの前にご確認ください。

#### ふろリモコン

部品名	形状	個数	備考
リモコン本体		1	
φ木ねじ φ 3.8 × 32		2	
オールプラグ		2	
閉端接続子		4	ふろリモコン用 2個、 本体基板接続用 2個

据付説明書		1	(本書)
-------	--	---	------

#### 台所リモコン

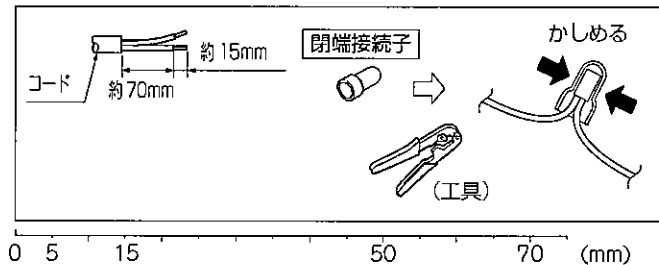
部品名	形状	個数	備考
リモコン本体		1	
壁取付金具		1	(リモコン本体に取り付けてあります)
φ木ねじ φ 3.8 × 20		2	
オールプラグ		2	
φ皿小ねじ M4 × 20		2	スイッチボックス用
絶縁スリーブ付 Y型端子		2	

※リモコンの変形や取付け不良の原因となりますので、ねじ類は必ずリモコンに付属のものを使用してください。

### 4 ふろリモコンの取り付け

#### リモコンコードの端子接続方法

- 別売部品のリモコンコードを切って使用する場合は、リモコンコードの被覆を約 70mm むいてから閉端接続子をかしめてください。



- かしめは閉端接続子専用圧縮ベンチをご使用ください。その他の工具を使うと接続不良の原因となります。
- かしめ後、コードをかるく引張って抜けにくいを確認してください。

#### カバーの取り外しかた

- ◆ リモコンのカバーを取り外す際には、以下の要領をお願いします。

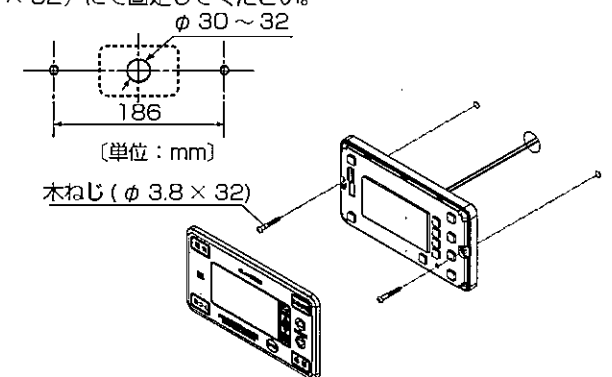
- ※ ① ドライバーをリモコン底面の溝（3カ所）に差し込んで、握り部分を回転させると簡単に外れます（硬貨でも行うことができます）。
- 
- 先端が中の部分に当たるまで差し込む

- 注意
- ドライバーを差し込むときは、リモコン本体にキズを付けないようご注意ください。
- ※推奨ドライバー先端巾 6mm（先の細いφドライバーを使用するとキズが付くことがあります。）

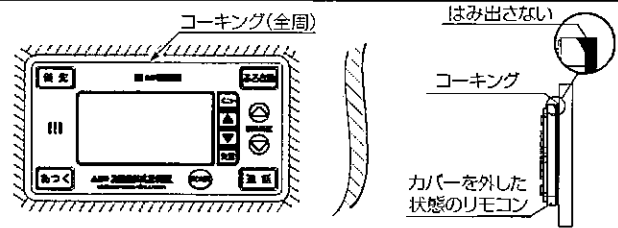
#### 在来工法の浴室にねじで取り付ける場合

- ① ふろリモコン取り付け壁面よりケーブルが引き出されていることを確認してください。

- ② ふろリモコンを壁面に付属の木ねじ（φ 3.8 × 32）にて固定してください。壁（または壁の素地）がコンクリート・ブロックなどの場合はオールプラグ用穴（φ 6、深さ 25mm 以上）を 2カ所あけ、付属のオールプラグを打ち込んでから、付属の木ねじ（φ 3.8 × 32）にて固定してください。



- 注意
- 木ねじを締め付ける際、インパクトドライバーは使用しないでください。樹脂が変形して不具合が発生することがあります。また、トルク設定ができるドリルドライバー（ドライバードリル）の場合は、0.49N・m (5kgf・cm) 以下のトルクで締め付けてください。
- 必ずコーキング剤で全周コーキングしてください。コーキングが不備の場合は、リモコン内に水が入り故障の原因となります。また、コーキング剤がはみ出すと、リモコンカバーの取り付けや取り外しができなくなります。



※コーキングの際、下の穴は塞がないでください。



**注意** 表示窓に貼ってある透明の保護フィルムをはがしてください。

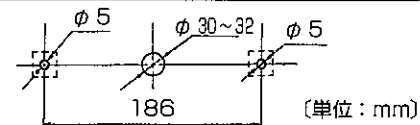
③カバーをもと通りに取り付けてください。

### 壁貫通式の場合

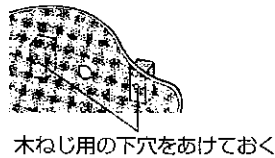
別売の「ふるリモコン屋外配線用カバーセット (EBP-SFHK2, 厚壁用はEBP-SAFHK2)」が必要です。据付方法はそれぞれの据付説明書をご覧ください。

### ユニットバスに取り付ける場合

①取り付ける壁面にコード取り出し用の穴1個とふるリモコン取り付け用の穴2個をあけてください。



②ふるリモコン取り付け用穴の外側に補強用の木片を取り付けてください。

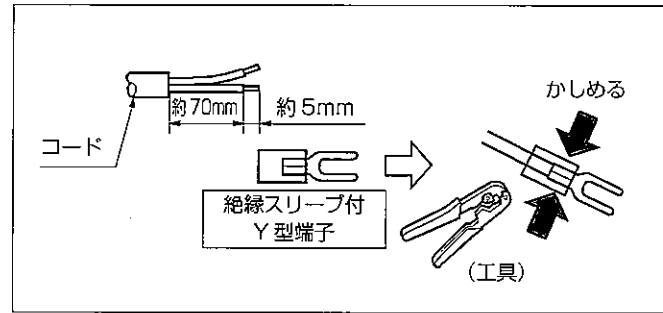


木ねじ用の下穴をあけておく

## 5 台所リモコンの取り付け

### リモコンコードへの Y 型端子接続方法

別売部品のリモコンコードを切って使用する場合、リモコンコードの被覆を約 70mm むいてから絶縁スリーブ付 Y 型端子をかしめてください。



0 5 15 50 70 (mm)

**注意** かしめ後、コードをかるく引張って抜けかないか確認してください。かしめは絶縁スリーブ付端子用の専用圧縮ペンチをご使用ください。その他の工具を使うと接続不良の原因となります。

### 露出配線で台所リモコンを木壁面やコンクリート壁面に取り付ける場合

①壁取付金具を壁面に付属の皿木ねじ (φ 3.8 × 20) にて固定してください。壁 (または壁の素地) がコンクリート・ブロックなどの場合はオールプラグ用穴 (φ 6、深さ 25mm 以上) を 2 か所あけ、オールプラグを打ち込んでから、付属の皿木ねじ (φ 3.8 × 20) にて固定してください。

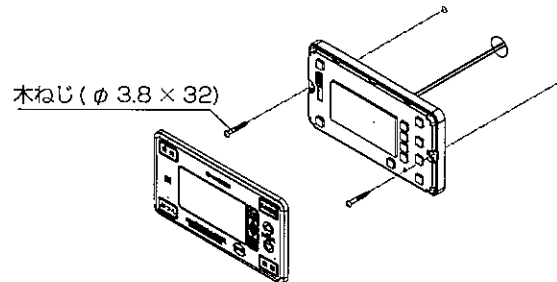
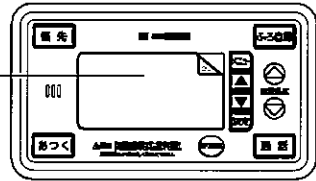
注) 木ねじを締め付けすぎると壁取付金具が変形するおそれがありますのでご注意ください。取付け後は壁取付金具と壁にすき間がないことをご確認ください。

③カバーを取り外してください。(「カバーの取り外し」参照)  
④ふるリモコンをユニットバス壁面に付属の木ねじ (φ 3.8 × 32) 2本にて固定してください。

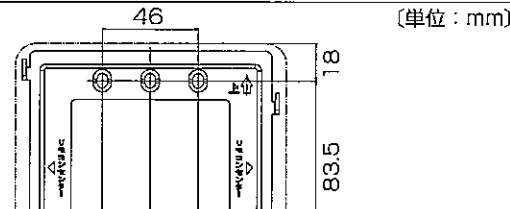


**注意** 木ねじを締め付ける際、インパクトドライバーは使用しないでください。樹脂が変形して不具合が発生することがあります。また、トルク設定ができるドリルドライバー (ドライバードリル) の場合は、0.49N・m (5kgf・cm) 以下のトルクで締め付けてください。

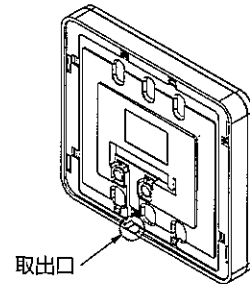
保護フィルム



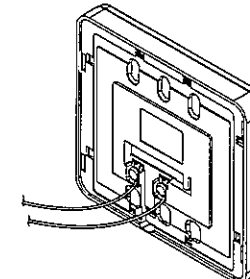
⑤カバーをもと通りに取り付けてください。



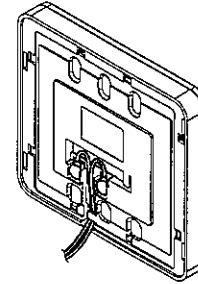
②リモコン下部のコード取出口をラジオペンチなどで割り取ってください。



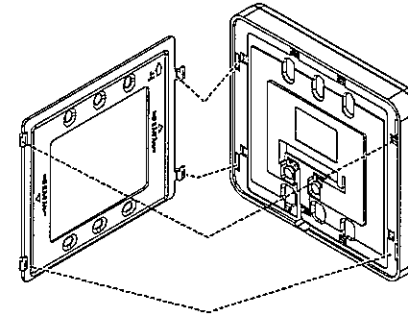
③リモコンコードの Y 型端子をリモコン裏面の端子に接続してください。



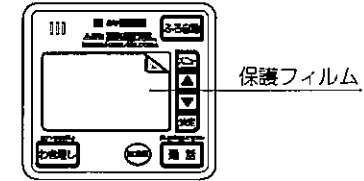
④リモコンコードをケースのツメにひっかけて固定してください。  
※リモコンコードの外側の被覆が完全にケースから出ていることを確認してください。樹脂が変形し不具合が発生することがあります。



⑤壁取付金具に上からスライドさせるようにリモコンを取り付けます。



**注意** 表示窓に貼ってある透明の保護フィルムをはがしてください。



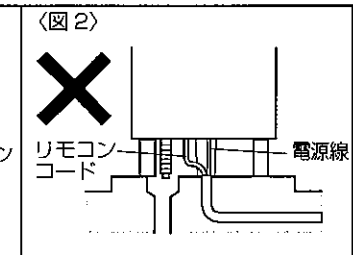
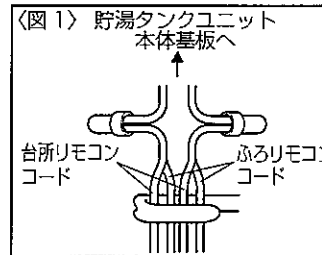
## 6 リモコンコードについて

### リモコンコードと貯湯タンクユニットの接続

・台所リモコン、ふるリモコンの端子はどちらも無極性です。  
①前板を外す。  
②各リモコンから貯湯タンクユニットまでのリモコンコードを、PF管 (φ 16) に通す。  
③リモコンコード口に各リモコンコードを通し、リモコンコードの芯線を開端接続子で圧着し、リモコンコードを固定する。(図 1)

### 【お願い】

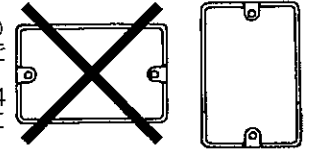
・リモコンコードどうしの中継は誤作動の原因となりますので行わないでください。  
・リモコンコードは電源線と離して (5cm 以上) 配線してください。近いとノイズによる誤作動の原因となります。  
・リモコンコードは、引張っても端子に直接張力がかからないように確実に固定してください。  
・電源とリモコンコードを同一パイプで配線しないでください。リモコンが誤動作する場合があります。(図 2)  
・リモコンコードを開端接続子に接続するときは、200V 電源ブレーカーの電源レバーを「切」にしてから接続してください。



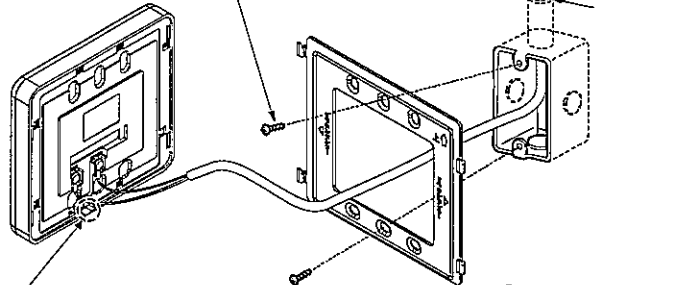
### 壁内埋込配線で台所リモコンをスイッチボックスに取り付ける場合

・スイッチボックスは JIS C 8340 の 1 個用スイッチボックス (カバー付き) ーコンクリート壁用または、1 個用スイッチボックス (カバーなし) ー木造真壁用をお使いください。  
・スイッチボックスは縦向きに施工してください。横向きでは施工できません。

①台所リモコン取り付け壁面よりコードが引き出されていることを確認してください。  
②壁取付金具を付属の皿木ねじ (M4 × 20) にて、スイッチボックスに取り付けてください。



皿木ねじ (M4 × 20) 電線管呼びφ 16 以上

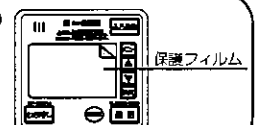


このツメは露出配線用です。スイッチボックスに取り付ける場合は、コードをひっかかないでください。露出配線以外でこのツメを使用すると不具合が発生することがあります。

③壁取付金具に上からスライドさせるようにリモコンを取り付けます。



**注意** 表示窓に貼ってある透明の保護フィルムをはがしてください。



・コードに Y 型端子をかしめる際、芯線のヒゲなどが出ていると、端子に接続したときヒゲがもう 1 本のコードと接触してショートすることがあります。これは機器が正常に作動しないばかりでなく、機器本体の電装ユニットの故障にもつながりますので、芯線のヒゲには十分にご注意ください。

・コードは直接熱の影響を受けないところに配線してください。  
・コードをコンクリートなどに埋め込む場合には、電線管などに収めてコードに傷がつかないように保護してください。

・メタルラスなどを有する壁を貫通する場合は、メタルラスなどと金属電線管が接触しないように十分距離を確保してください。

・各リモコンのリモコンコードの長さは 20m 以内としてください。

・コード線径と電線管の関係  
コードを電線管に入れて配線する場合は、コード仕上外径が、端子をコードにかしめる前と後では異なりますので注意してください。

・リモコンコードの場合は電線管呼びφ 16 以上をお使いください。