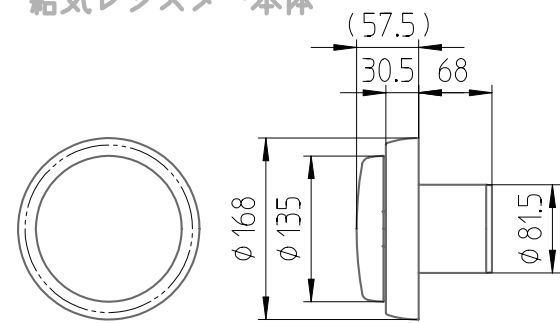


構成部品

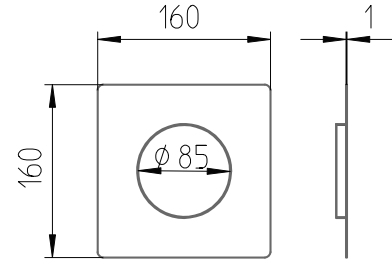
給気レジスター本体



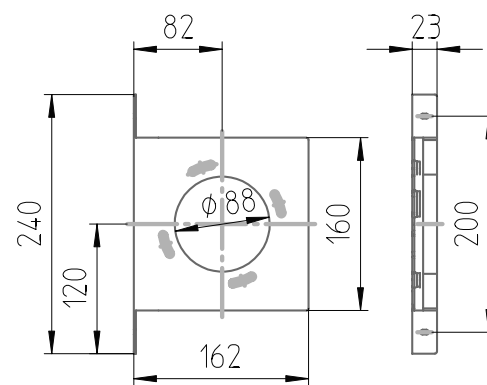
| 名称      | 個数 | 材質         | 備考        |
|---------|----|------------|-----------|
| レジスター本体 | 1  | ABS※1      | アイボリーホワイト |
| フィルター   | 1  | ポリウレタンフォーム | レジスター本体内蔵 |
| 気密パッキン  | 2  | PE(発泡体)    |           |
| 取付プレート  | 1  | PP         | アイボリーホワイト |
| スリーブ    | 1  | ABS        | アイボリーホワイト |
| 屋外フード   | 1  | PP         | アイボリーホワイト |

※1: 主要部品の材質を示す。

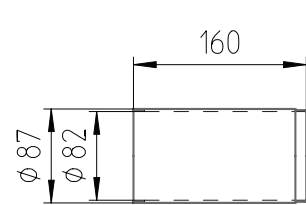
気密パッキン



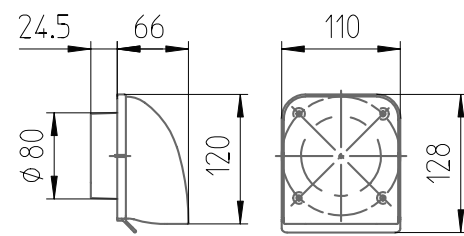
取付プレート



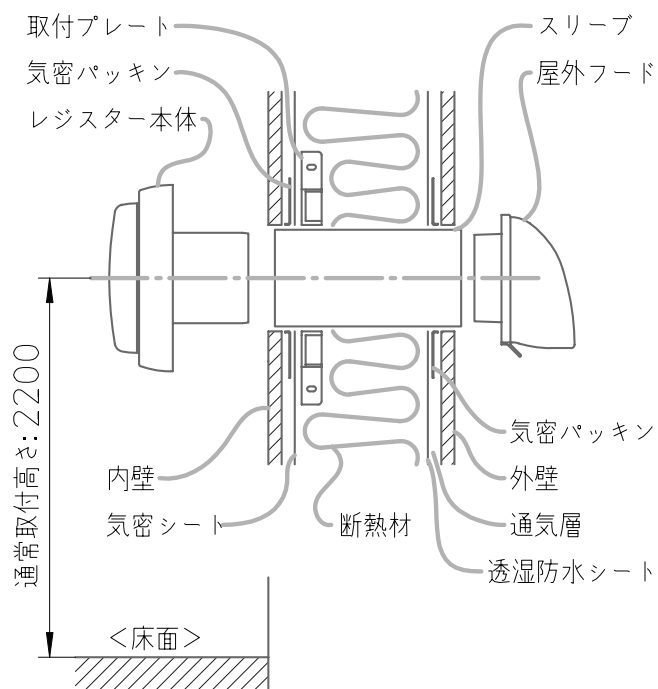
スリーブ



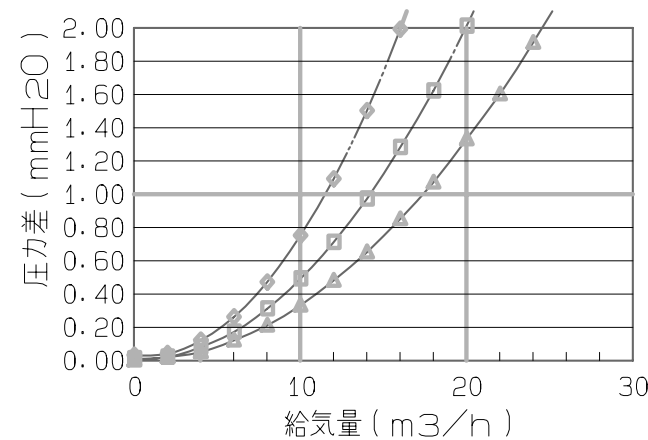
屋外フード



気密給気レジスター取付例

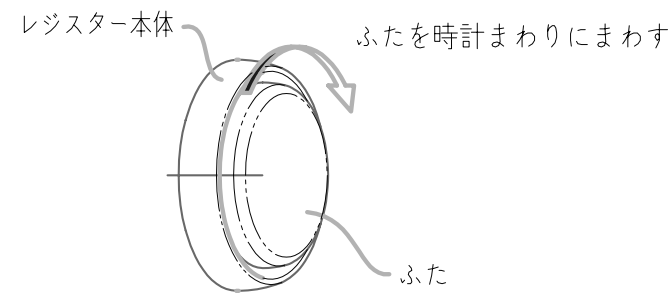


気密給気レジスターの給気量

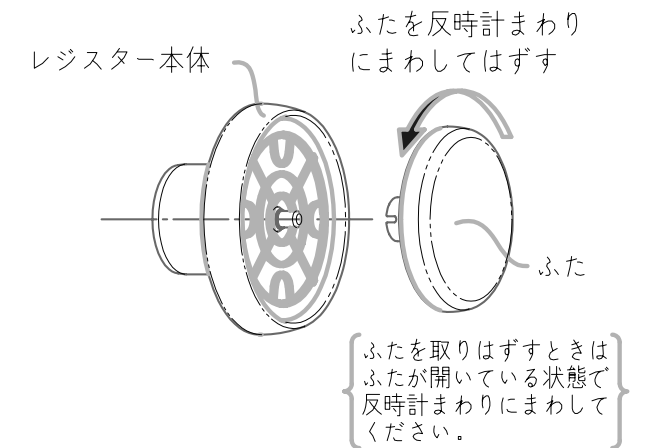


調節目盛位置  
 —◆— 3 (30%)  
 —■— 6 (60%)  
 —▲— 10 (100%)  
 (\*\*%)は給気量の目安です。

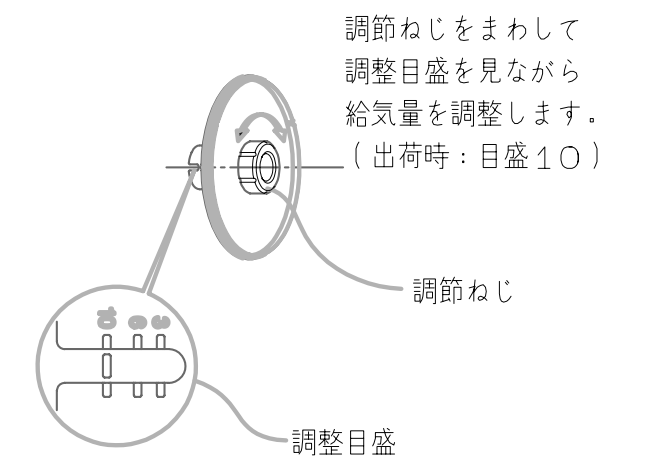
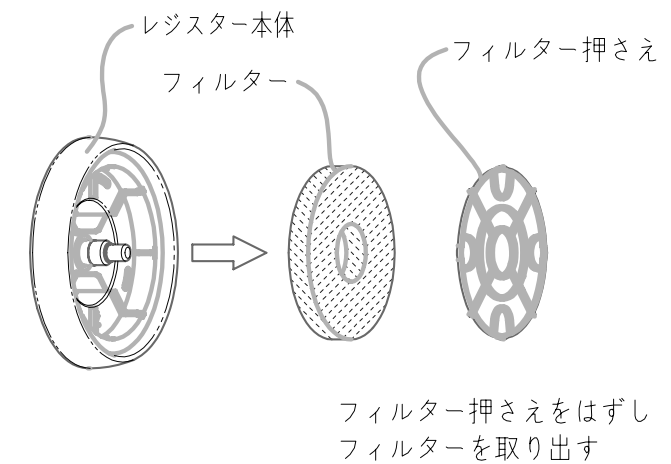
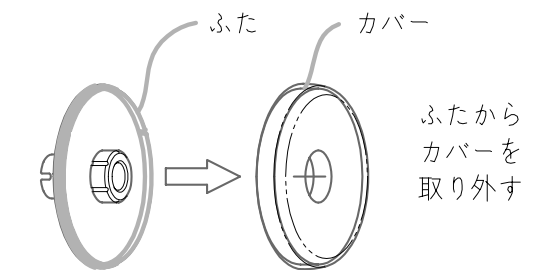
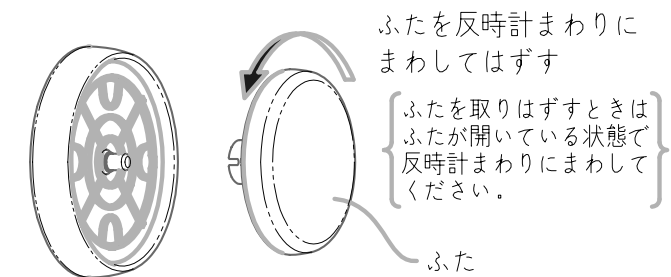
ふたの開閉方法



給気量の調整方法



フィルターのはずしかた



納入仕様書

|                 |           |
|-----------------|-----------|
| 名称              | 気密給気レジスター |
| 形式名             | CEV-SAR81 |
| <b>サンデン株式会社</b> |           |