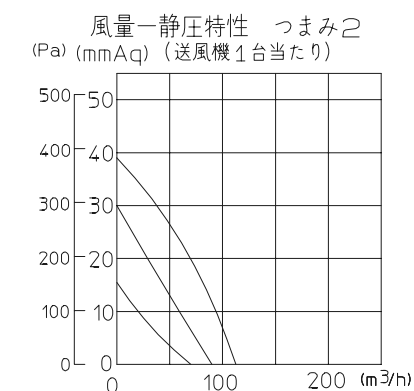
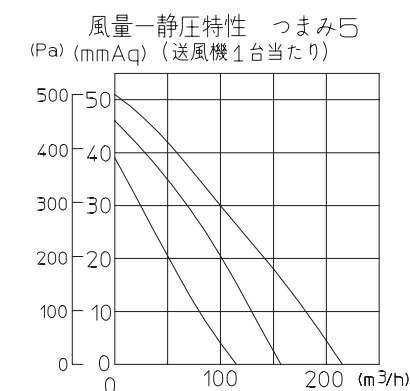
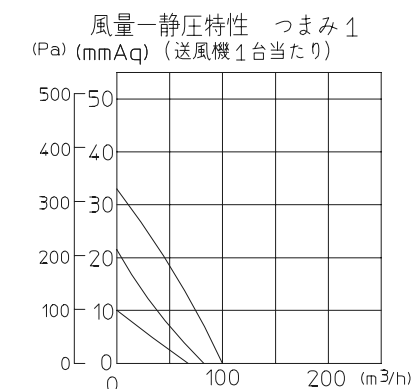
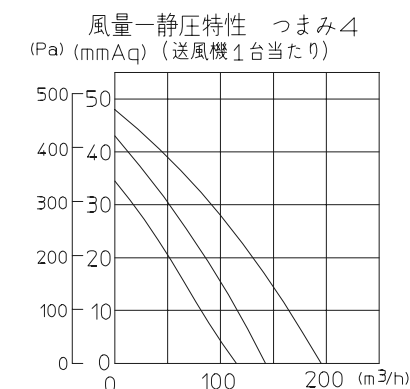
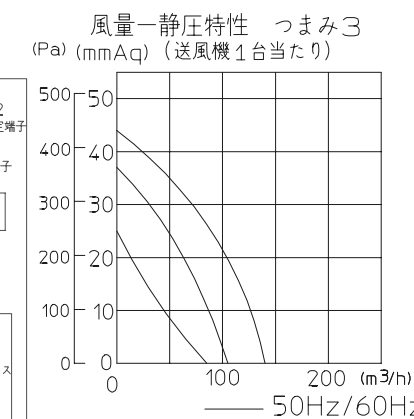
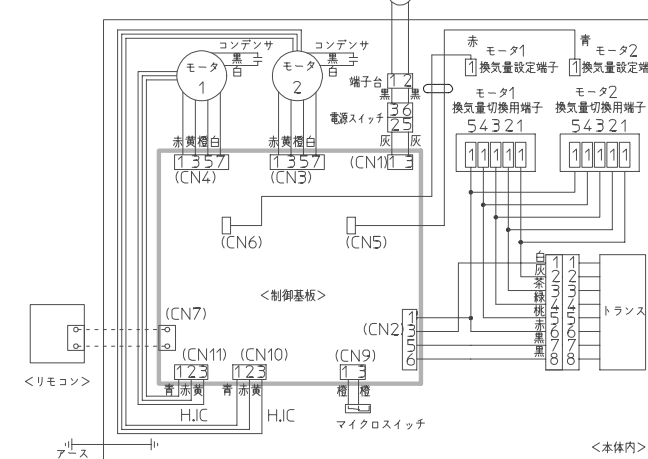


種類	排気専用換気ユニット
本体重量	18kg
電源	単相100V 50/60Hz
消費電力	最大115/125W
換気量	最大400~最小140m ³ /h
最大静圧	50/50mmAq(490/490Pa)
ダクト接続径	吸気口 内径φ100mm×2/排気口 内径φ150mm
操作部	ワイヤードリモコン
安全装置	過熱防止装置(電動機内部) 過電流防止装置
付属品	リモコンスイッチ×1 壁取付金具×1



配線図



納入仕様書

名称 排気型換気ユニット
形式名 CEV-402E

サンデン株式会社