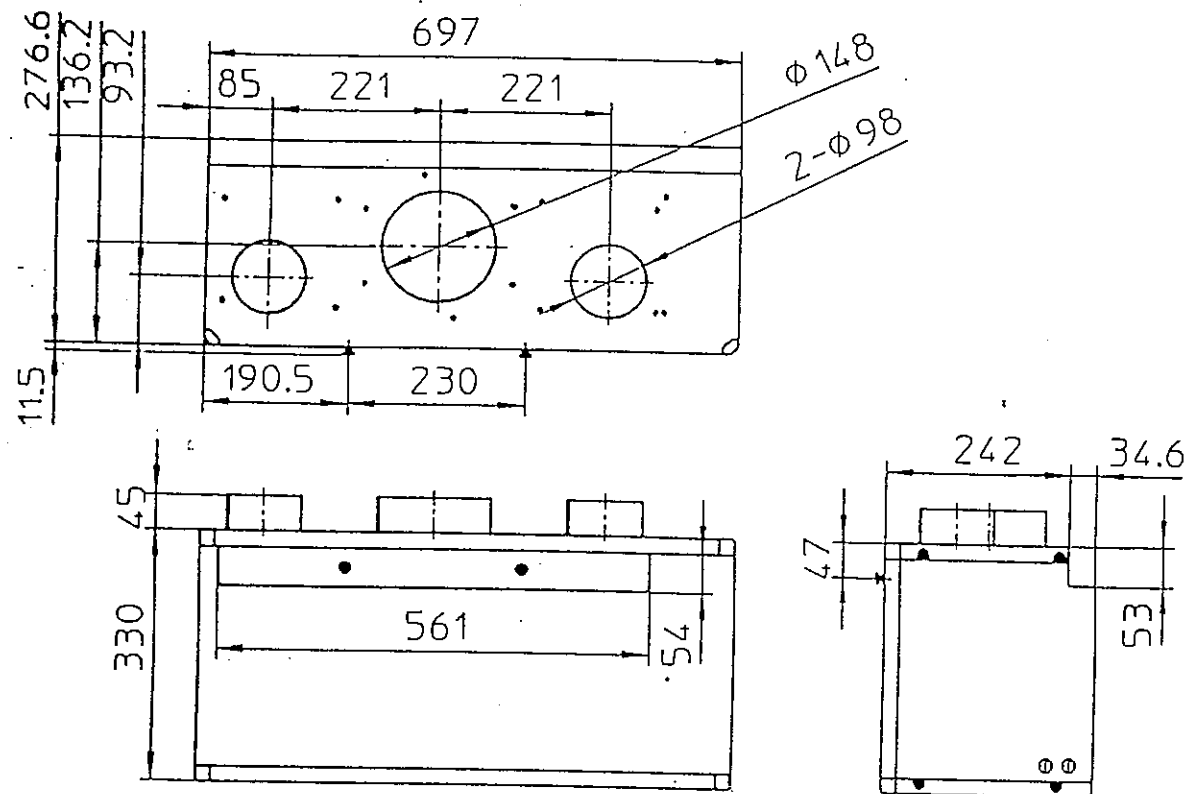


外形寸法図

仕様



種類	排気専用換気ユニット			
電源	100V 50/60Hz			
定格消費電力	115/125W			
最大換気量	400m ³ /h			
定格性能	運転モード	通常Ⅱ (弱)	通常Ⅰ (中)	強
	換気量(m ³ /h)	137~223/132~221	178~307/170~288	234~405/220~381
	消費電力(W)	33~79/32~78	40~94/39~95	51~113/52~123
寸法・重量	本体寸法	幅 697mm × 高さ 330mm × 奥行き 280mm		
	使用ダクト径	RA ϕ 100mm × 2 EA ϕ 150mm		
	本体重量	約20kg		
送風機	電動機	コンデンサ・ラン型单相誘導電動機 2台		
	ファン	シロツク・ファン 羽根径 ϕ 150mm 幅 60mm		

承認 図	名称	排気専用換気ユニット
	形式名	CEV-401E
	サンデン株式会社 サンデン販売株式会社	