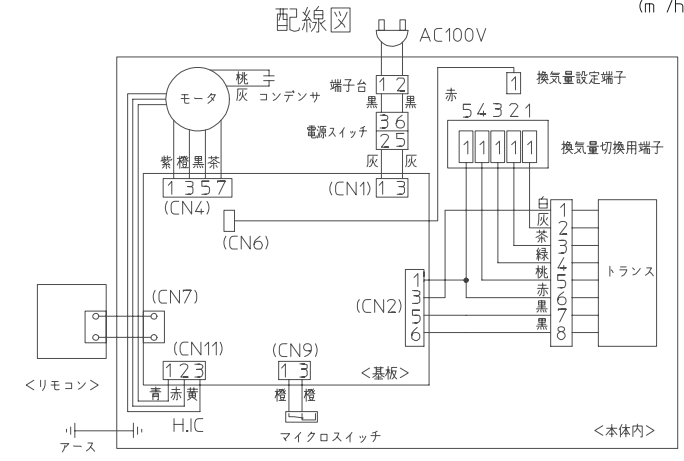
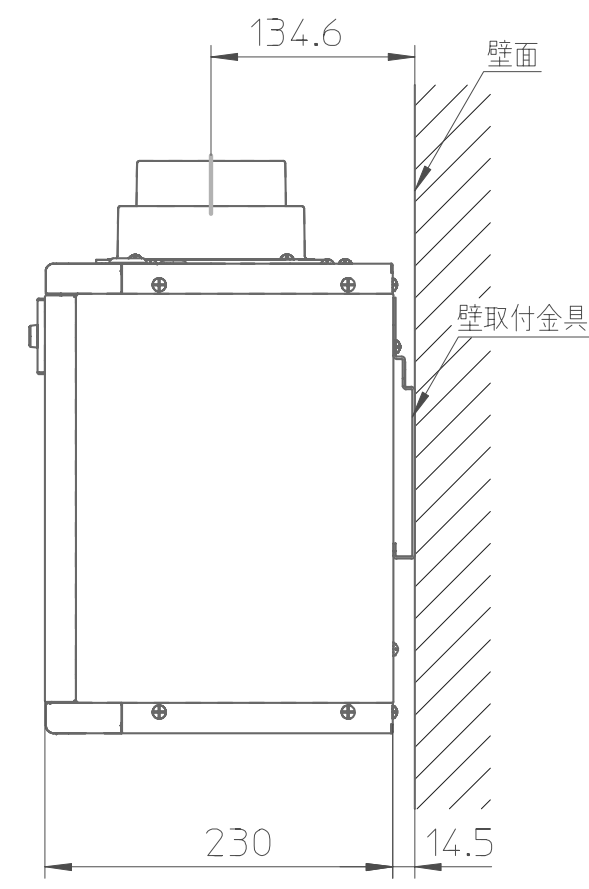
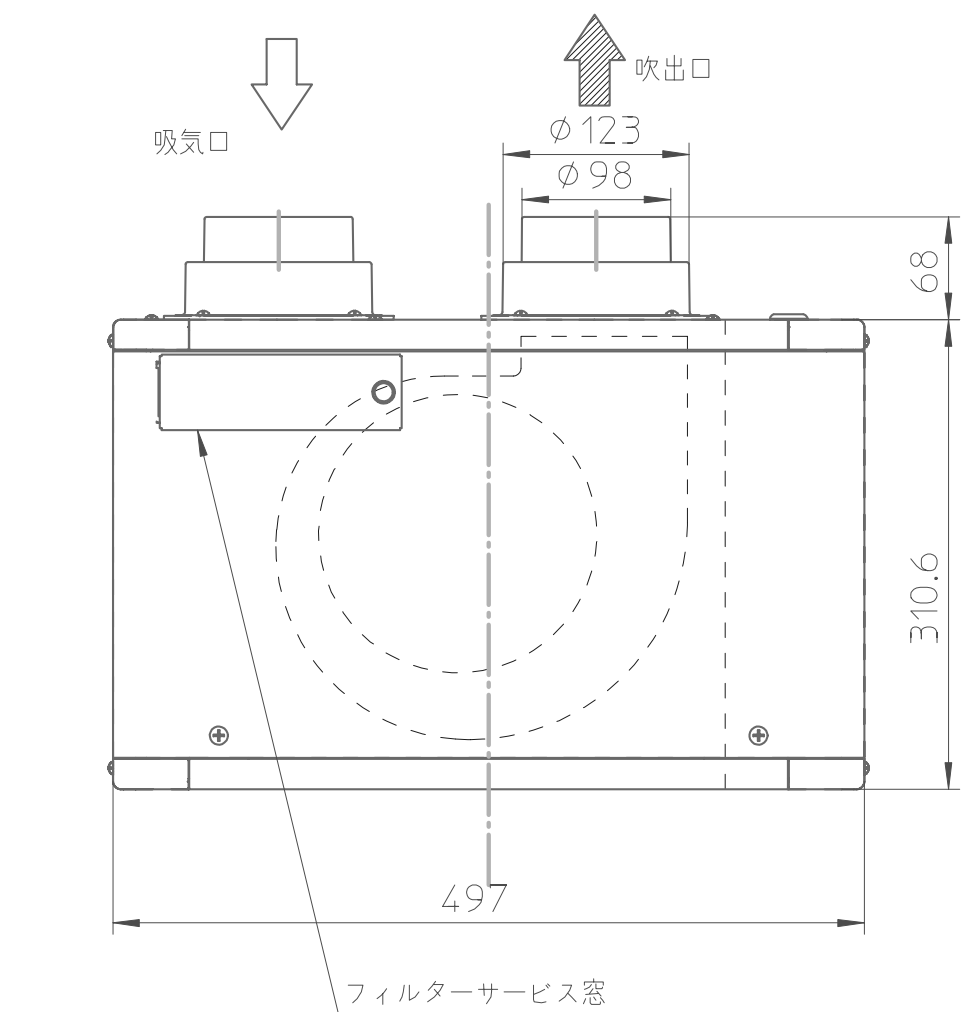
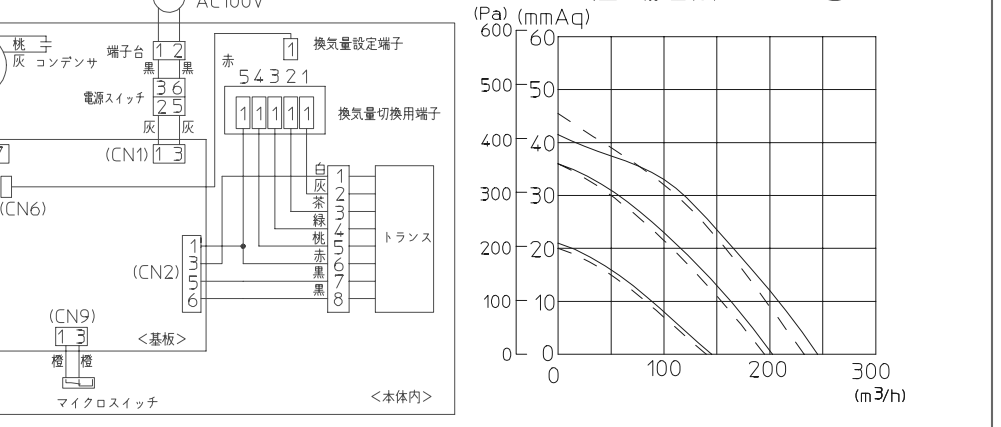
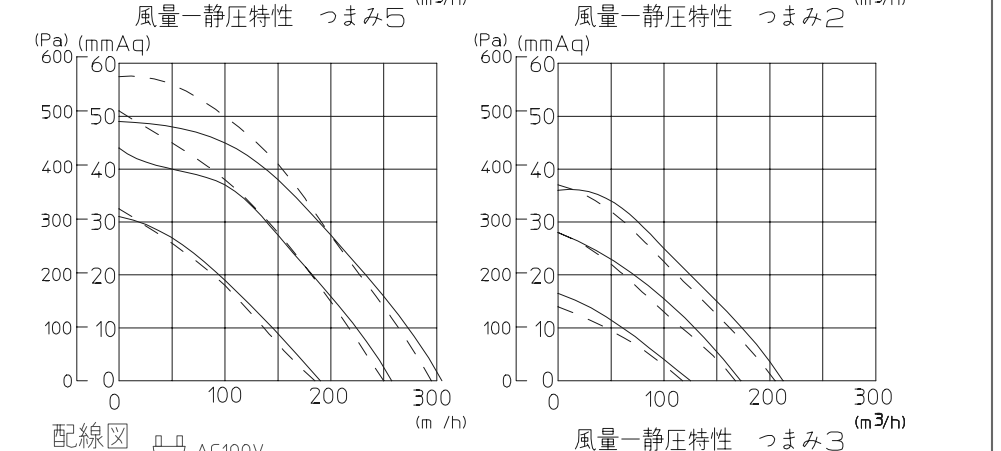
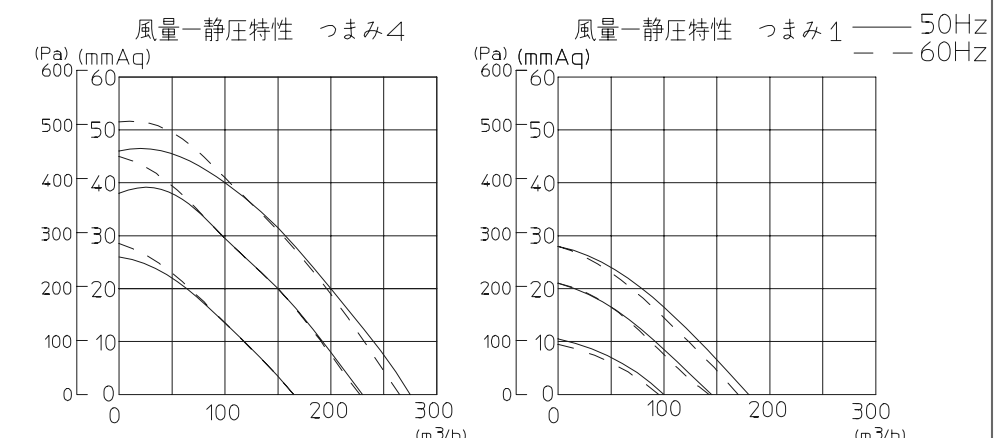


種 類	排気専用換気ユニット
本 体 重 量	10.5kg
電 源	単相100V 50/60Hz
消 費 電 力	最大105/115W
換 気 量	最大280~最小90m ³ /h
最 大 静 圧	46/53mmAq以上
ダクト接続径	内径φ100mmまたは、内径φ125mm
操 作 部	ワイヤードリモコン
安 全 装 置	過熱防止装置(電動機内部) 過電流防止装置
付 属 品	リモコンスイッチ×1 壁取付金具×1



納入仕様書	名 称	排気型換気ユニット
	形式名	CEV-302E
	サンデン株式会社	