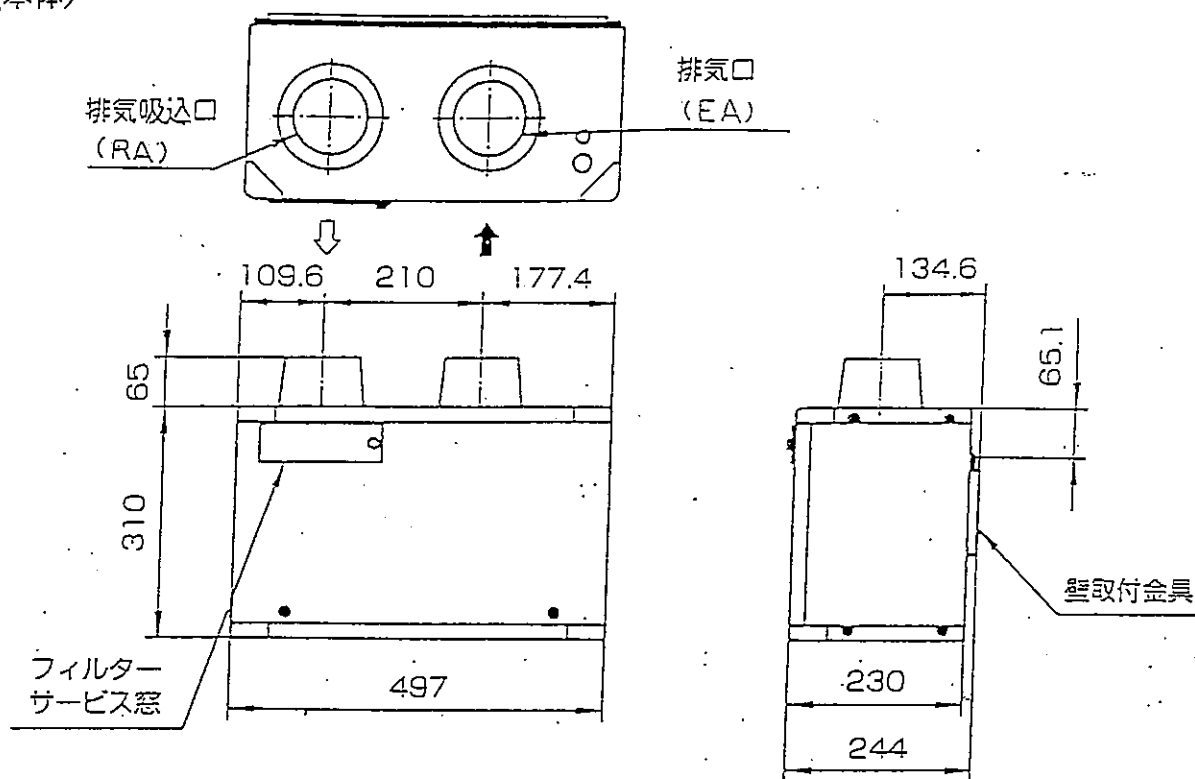


■外形寸法図

〈本体〉



仕様表

|          |  |
|----------|--|
| 形式名・種類   | CEV-301E 排気専用換気ユニット                                    |
| 換気量      | 最大 270/250 ~ 最小 90/80 m <sup>3</sup> /h                |
| 最大静圧     | 47/60 mmAq   |
| 操作部      | ワイヤードリモコン 埋込専用 (電気設備技術基準準拠)                            |
| 運転モード    | 手動3段切換え……強運転、通常2段                                      |
| 外形寸法     | 幅497×高さ310×奥行240 mm (継手、脚、取付金具を除く)                     |
| 本体重量     | 約10.5 kg   |
| 電源電圧・周波数 | 単相100V 50/60Hz   |
| 消費電力     | 最大 110/120W  |
| 安全装置     | 過熱防止装置 (電動機内部)<br>過電流防止装置                              |
| 付属品      | リモコンスイッチ 1<br>壁取付金具 1<br>取扱説明書 1<br>設置工事説明書 1<br>保証書 1 |
| 使用ダクト径   | 内径 100 mm  |

(50/60Hz)

|     |          |            |
|-----|----------|------------|
| 承認図 | 名称       | 排気専用換気ユニット |
|     | 形式名      | CEV-301E   |
|     | サンデン株式会社 |            |