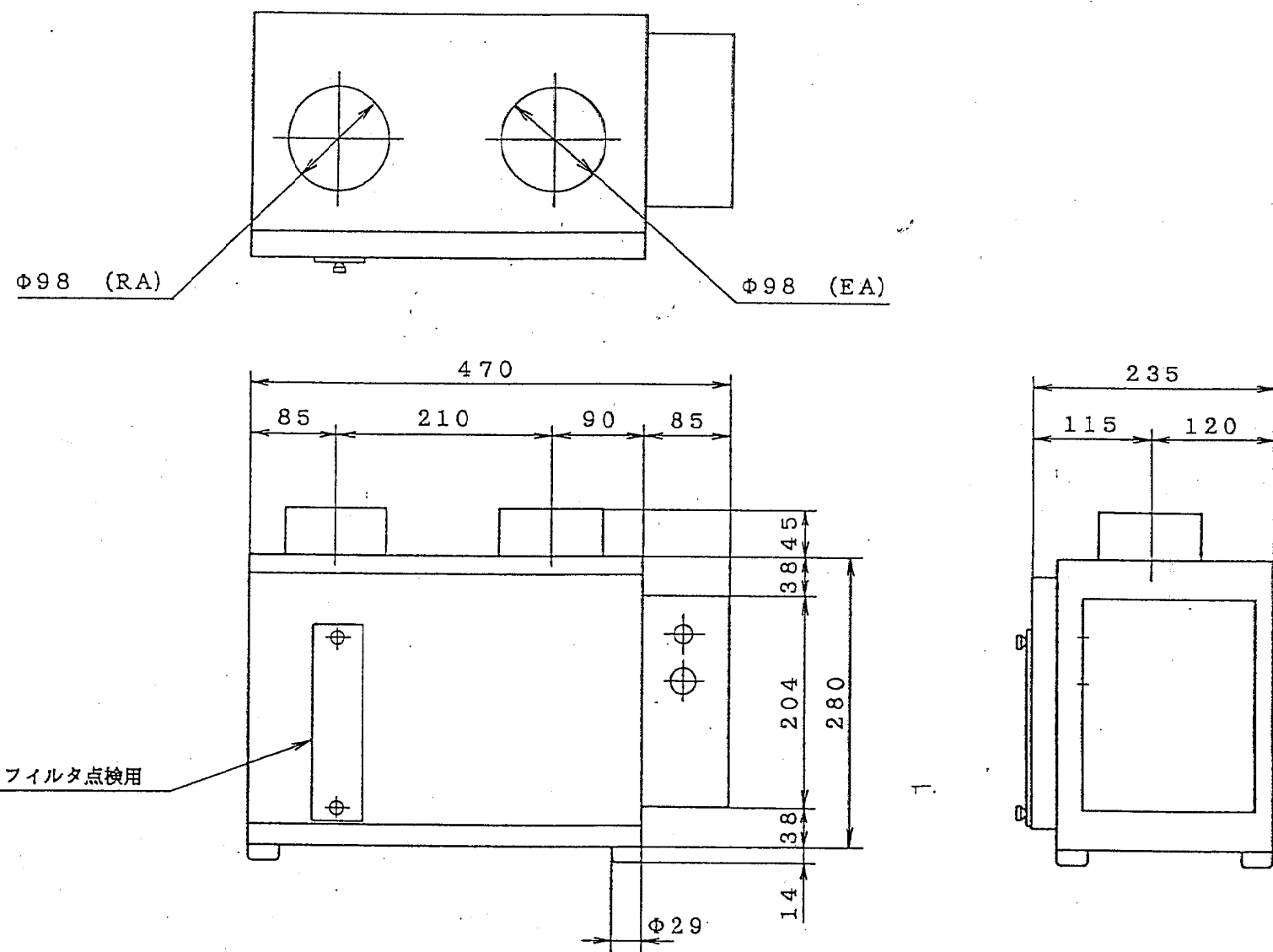


外形寸法図



仕様

形式名・種類	CEV-202E      排気専用換気ユニット
電源	単相100V 50/60Hz
操作部	ワイヤードリモコン 埋込専用 (電気設備技術基準準拠)
運転モード	手動3段切換え……強運転、通常運転2段
換気量	最大 200~ 最小 70m <sup>3</sup> /h (本体内部で5段階任意設定)
最大静圧	50mmAq
消費電力	最大 55/64W
本体寸法	幅470×高さ280×奥行235 mm (継手、脚、取付金具を除く)
本体重量	約9.5Kg
使用ダクト径	内径 100mm
安全装置	過熱防止装置 (電動機内部) 過電流防止装置
その他	フィルタ内蔵
付属品	リモコンスイッチ 1 本体取付金具 2 本体取付用ねじ 8
・電気用品取締法による型式認可番号 第91-45337号	

承認図	名称	排気専用換気ユニット
	形式名	CEV-202E
	サンデン株式会社      サンデン販売株式会社	