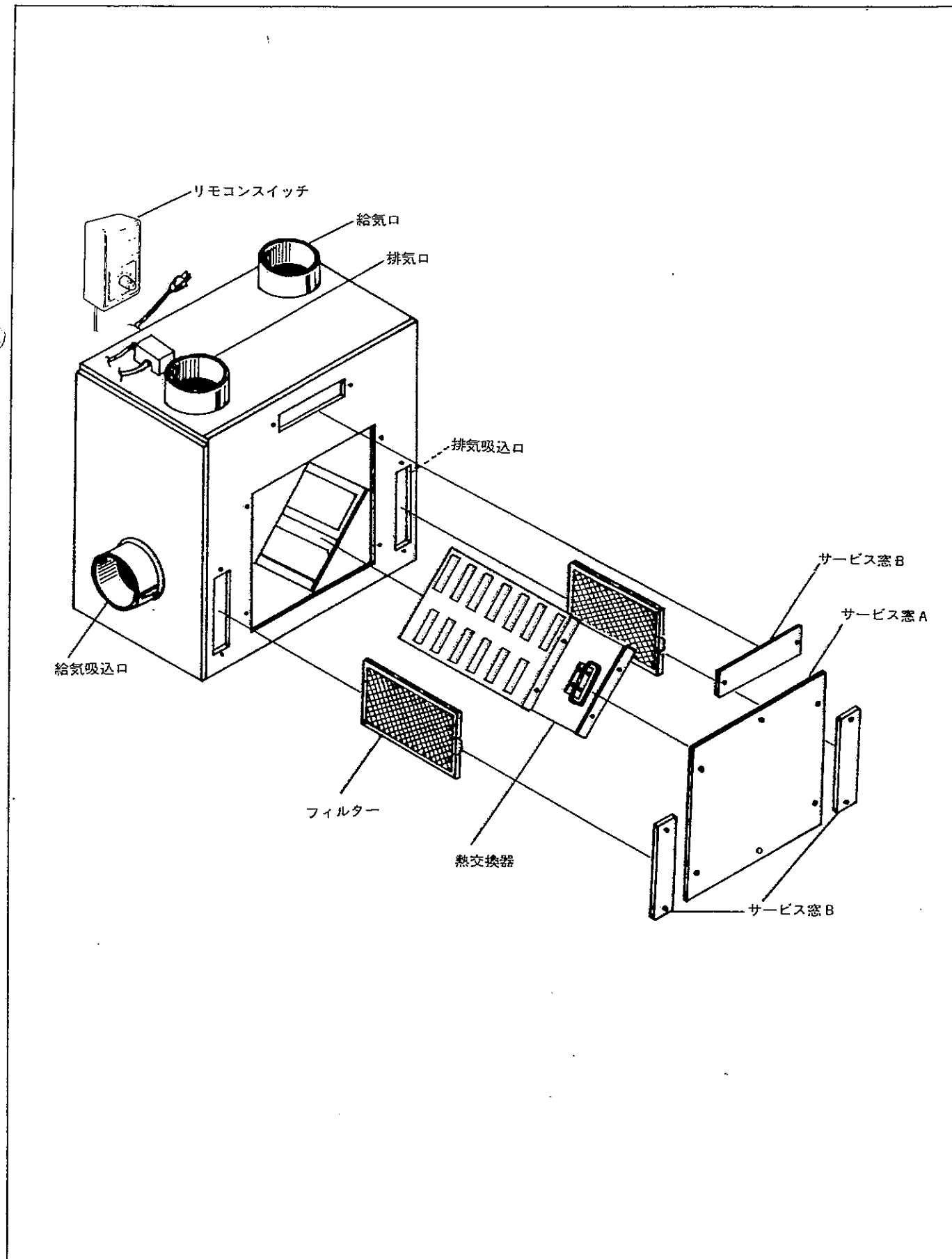


## II. 機器編 (換気ユニット)

### \* 各部の名称

CEV-153SH・CEV-151S



### \* 仕様

形式名	CEV-153SH	CEV-151S
種類	顕熱交換型熱回収換気ユニット	
換気量	強	80~100m <sup>3</sup> /h (注1)
	中	60~80m <sup>3</sup> /h
	弱	40~60m <sup>3</sup> /h
温度交換効率 (注3)	強	平均83%
	中	平均84%
	弱	平均85%
電源電圧および周波数	単相 100V	50/60Hz
消費電力	最大106/118W (ヒータ通電時506/518W)	最大72/74W
外形寸法	高さ	485mm
	幅	490mm
	奥行	304mm
重量	28kg	
使用ダクト径	内径 100mm	

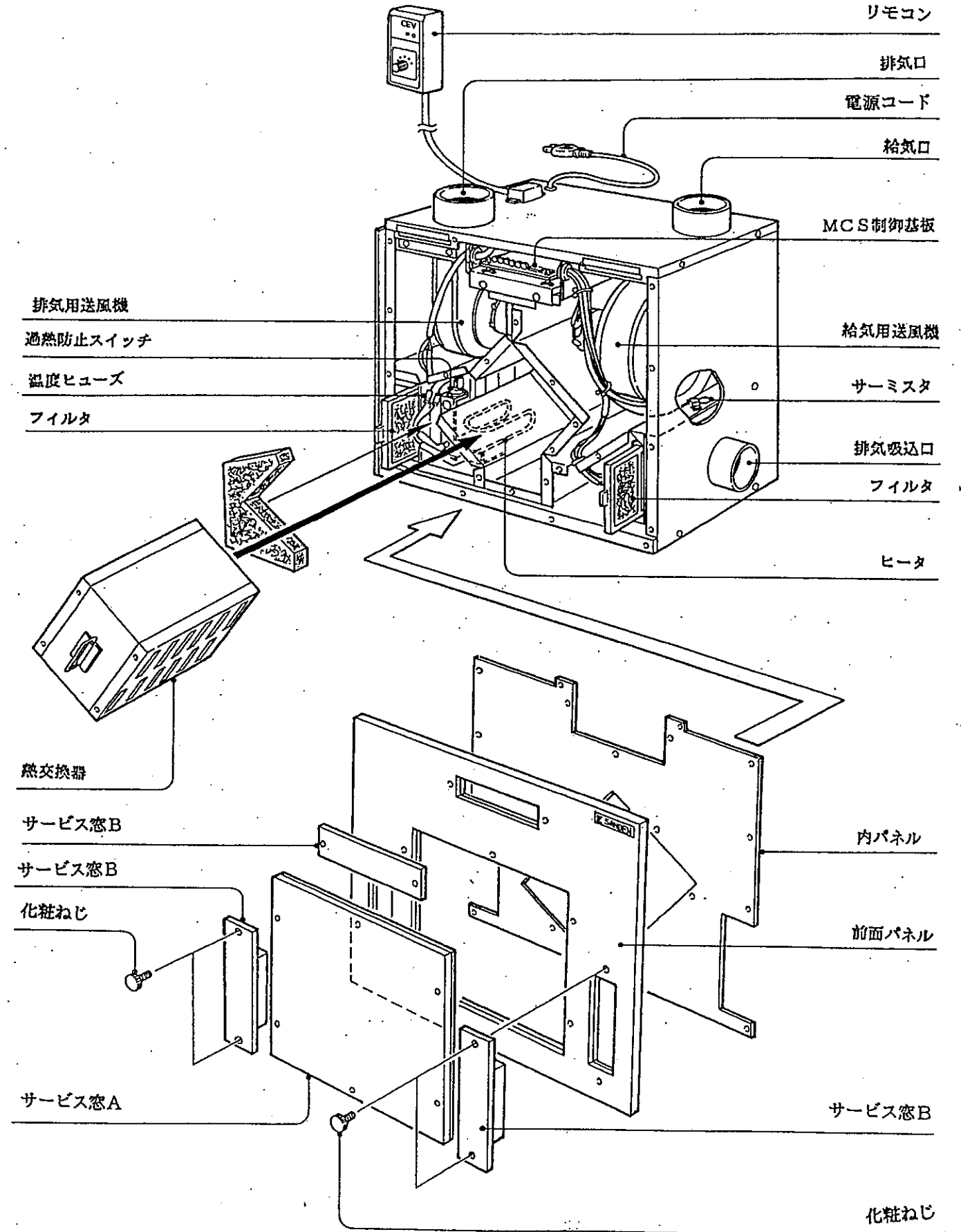
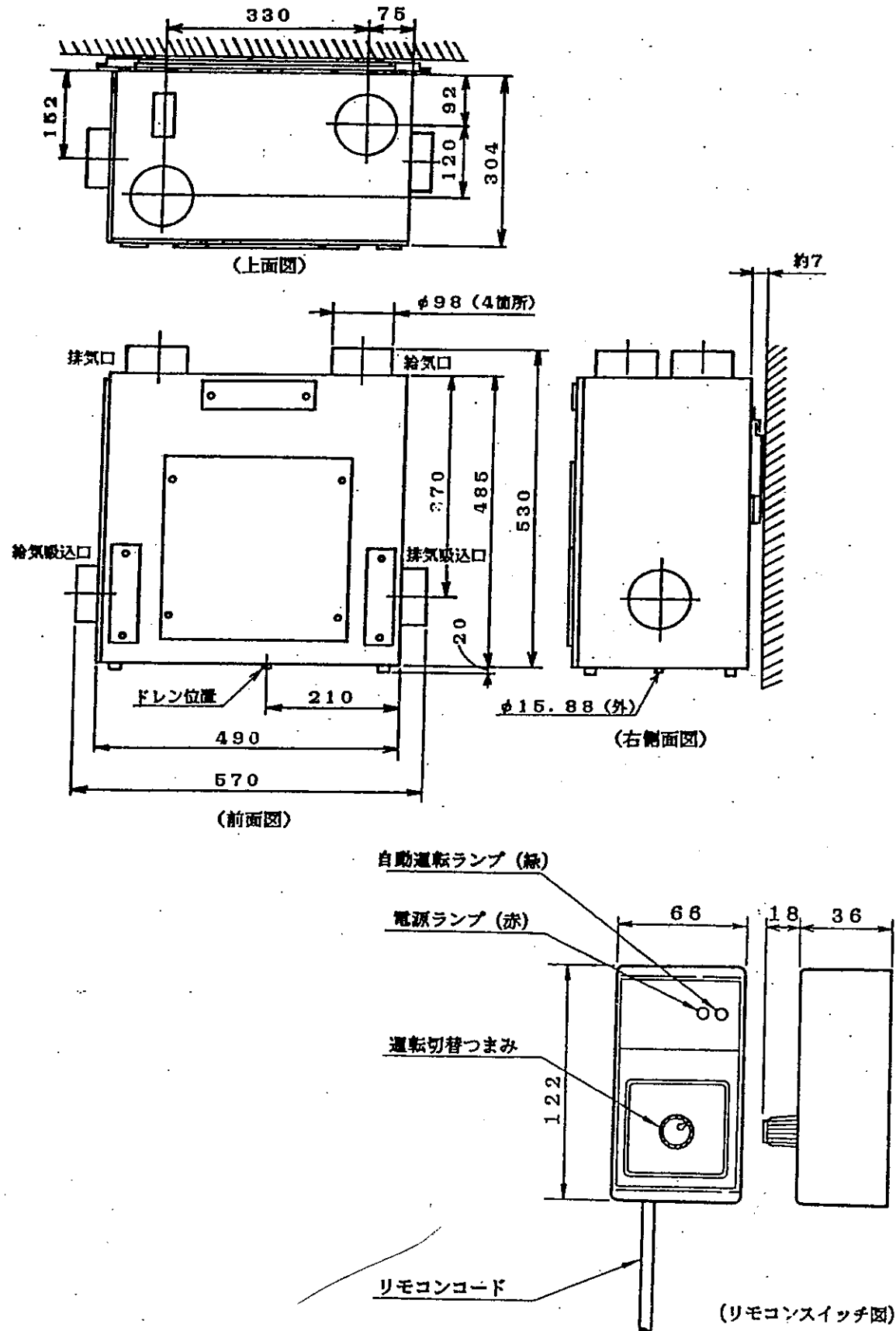
(注1) 延床面積約100m<sup>2</sup>の標準的2階建戸別住宅において、給排気共各20mのダクト長で、90°曲7分岐を仮定した実装状態において上記範囲内に調整可能。

(注2) (注1)の実装状態における値。

(注3) 温度条件は、外気温0℃、室温20℃。

◇外形寸法図

CEV-153SH 外形寸法図 (単位 mm)



# 1 / 1

0117526201

旭川支店

00-9-11:11:35AM:サンデン(株)北海道支社