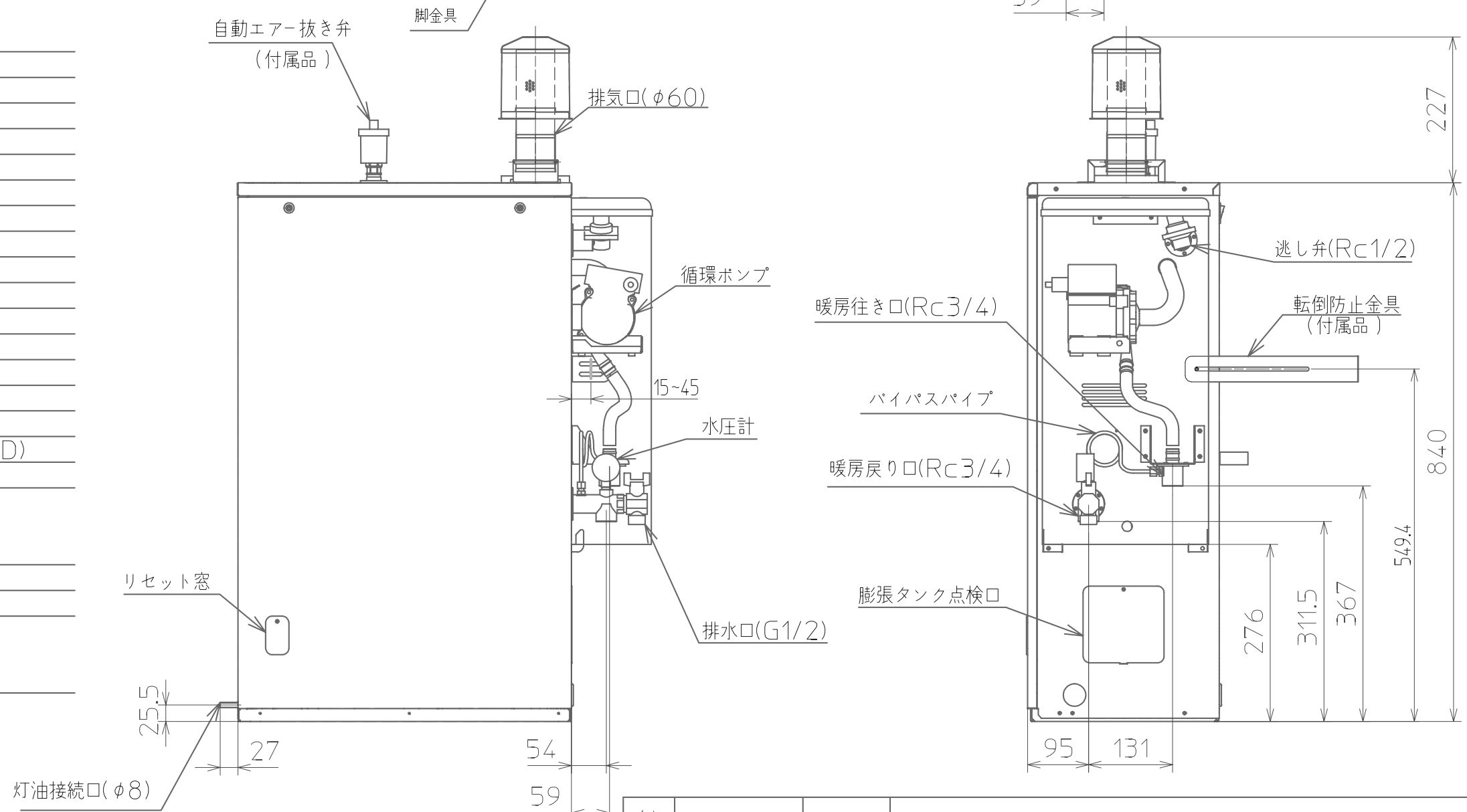


サンデン油だき温水ボイラ仕様表

| | |
|----------|--|
| 型式の呼び | CEB-80RG |
| 区分 | R |
| 種類 | 回転霧化式 屋外用開放形 暖房用、タンク式、1缶1水路 |
| 配管方式 | 密閉式 |
| 使用燃料 | 灯油 (JIS 1号灯油) |
| 燃料消費量 | 0.94 ~ 0.48L/h |
| 暖房出力 | 8.01 ~ 4.23kW |
| 暖房効率 | 強83.3% 弱86.1% |
| 使用圧力 | 0.098MPa以下 |
| 伝熱面積 | 0.46m ² |
| 熱交換器容量 | 1.4L |
| 定格電源 | 100V 50/60Hz |
| 消費電力 | 点火時 710/730W |
| | 燃焼時 105/125W |
| 外形寸法 | 645(W)×840(H)×300(D) |
| 重量 | 37kg |
| 配管接続口径 | 暖房往戻り口 Rc3/4(めねじ) 排水口 G1/2(おねじ) 逃し弁 Rc1/2(めねじ) |
| 許容システム水量 | 80L |
| その他 | 汲上げポンプ(オプション) |
| 付属品 | L型送油管継手、屋外排気筒 アースコード、転倒防止金具、脚金具 自動エア抜き弁 |

暖房効率は灯油の高発熱量を用いた効率表示です。



| | | |
|-----------------|-----|-------------|
| 納入仕様書 | 名称 | 油だき温水ボイラ |
| | 形式名 | CEB-80RG -R |
| サンデン株式会社 | | |