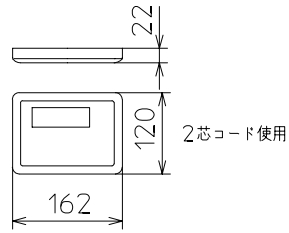


CEK-RA(RKA)リモコン (オプション)

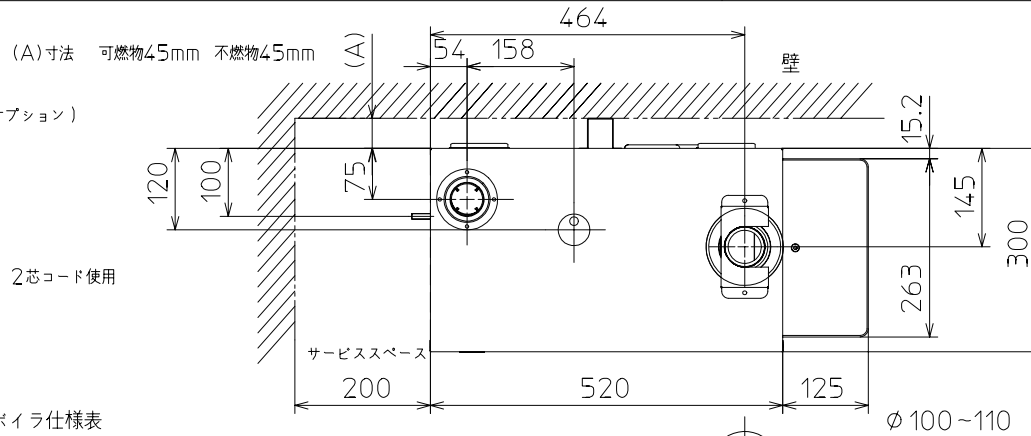


サンデン油だき温水ボイラ仕様表

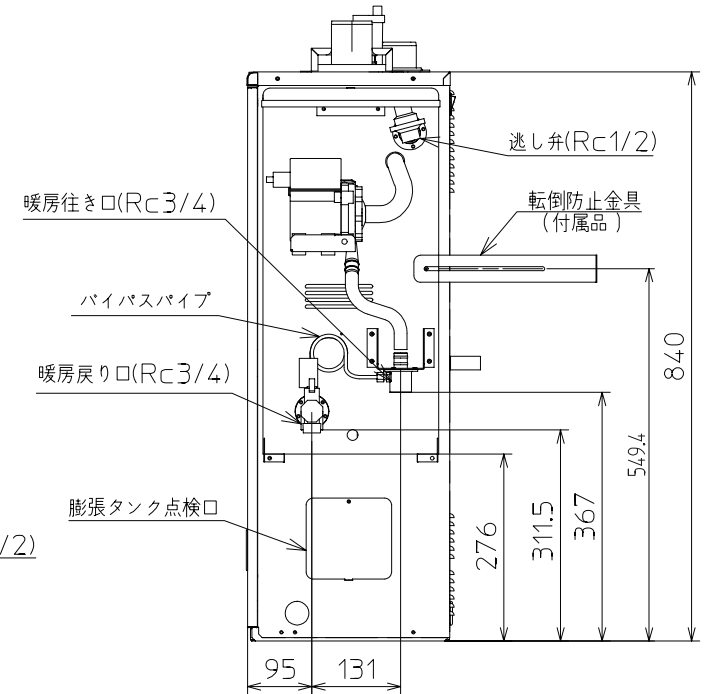
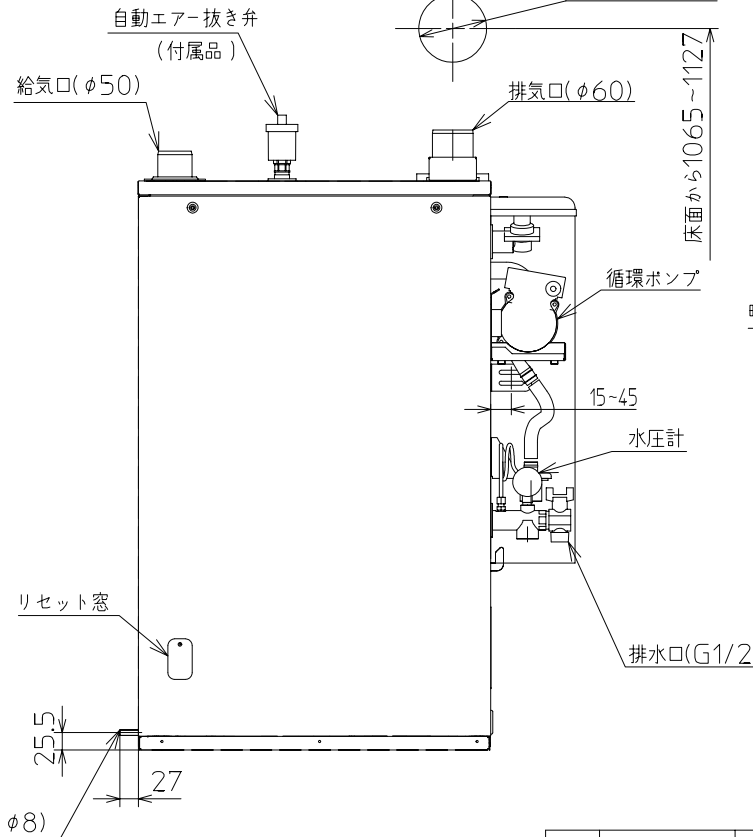
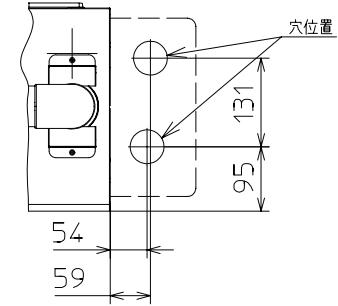
型式の呼び	CEB-80RG
種類	回転霧化式 屋内用密閉式強制給排気形 暖房用、タンク式、1缶1水路
配管方式	密閉式
使用燃料	灯油 (JIS 1号灯油)
燃料消費量	0.94 ~ 0.48L/h
暖房出力	8.01 ~ 4.25kW
暖房効率	強83.3% 弱86.1%
使用圧力	0.098MPa以下
伝熱面積	0.46m ²
熱交換器容量	1.4L
定格電源	100V 50/60Hz
消費電力	点火時 710/730W
	燃焼時 105/125W
外形寸法	645 (W)×840(H)×300 (D)
重量	37kg
配管接続口径	暖房往戻り口 Rc3/4(めねじ) 排水口 G1/2(おねじ) 逃し弁 Rc1/2(めねじ)
許容システム水量	80L
その他	汲上げポンプ内蔵 (ヘッドー1~+2m)
給排気筒	基本給排気筒 CEBF-604A 0.5・1.0m延長セット CEBF-604D・604E
付属品	L型送油管継手、ホース接続用タケノコ、ゴム製送油管 ホースバンド、アースコード、転倒防止金具 自動エア抜き弁
区分名(省エネ法)	F
エネルギー消費効率	83.3%

暖房効率は灯油の高発熱量を用いた効率表示です。

灯油接続口(φ8)



床配管穴位置 (参考)



納入仕様書	名称	油だき温水ボイラ
	形式名	CEB-80RG
サンデン株式会社		